



ОБЩЕСТВО С ОГРАНИЧЕННОЙ ОТВЕТСТВЕННОСТЬЮ

«ЭЛЬФ 4М «ТОРГОВЫЙ ДОМ»

**СТОЛ РАБОЧИЙ
ИПКС-075**

**ПАСПОРТ
РУКОВОДСТВО ПО ЭКСПЛУАТАЦИИ
ИПКС-075 ПС**

(Редакция 28.03.2014 г.)

2005 г.

1. НАЗНАЧЕНИЕ

Стол рабочий (островной) ИПКС-075 (далее стол) предназначен для использования на предприятиях общественного питания и пищевой промышленности.

Стол рабочий (островной) может выпускаться в модификации ИПКС-075П, отличающейся наличием полки для размещения рабочего инвентаря и посуды. Полка для всех моделей столов изготавливается из пищевой нержавеющей стали.

Вид климатического исполнения соответствует УХЛ 4.2 по ГОСТ 15150-69, т.е.: температура окружающего воздуха от плюс 10 до плюс 35°С; относительная влажность воздуха от 45 до 80 %, атмосферное давление от 84 до 107 кПа (от 630 до 800 мм.рт.ст.)

2. ТЕХНИЧЕСКИЕ ХАРАКТЕРИСТИКИ

	ИПКС-075 -0,6; ИПКС-075 -0,6(Н); ИПКС-075 -0,6П; ИПКС-075 -0,6П(Н)	ИПКС-075 -0,95; ИПКС-075 -0,95(Н); ИПКС-075 -0,95П; ИПКС-075 -0,95П(Н)	ИПКС-075 -1,2; ИПКС-075 -1,2(Н); ИПКС-075 -1,2П; ИПКС-075 -1,2П(Н)	ИПКС-075 -1,5; ИПКС-075 -1,5(Н); ИПКС-075 -1,5П; ИПКС-075 -1,5П(Н)	ИПКС-075 -1,8; ИПКС-075 -1,8(Н); ИПКС-075 -1,8П; ИПКС-075 -1,8П(Н)
Рабочая нагрузка, кг, не более	75	75	75	75	75
Габаритные размеры, мм, не более					
длина	600	950	1200	1500	1800
ширина	600	600	600	600	600
высота	850	850	850	850	850
Масса, кг, не более	15	18	21	24	27

Столешницы и полки столов всех моделей изготовлены из пищевой нержавеющей стали ГОСТ 5632-72.

(Н) – боковины и стяжки выполнены из пищевой нержавеющей стали ГОСТ 5632-72.

П – исполнение столов с установленной полкой.

3. КОМПЛЕКТНОСТЬ

Стол поставляется в разобранном виде.

Комплект поставки стола должен соответствовать таблице 1.

Таблица 1

Обозначение	Наименование	Кол.	Прим.
ИПКС 075.00.00.000	Стол рабочий (островной) ИПКС-075 в составе:		
	Столешница	1	
	Боковина	2	
	Стяжка	4	
	Усилитель	1	
ГОСТ 7798-70	Болт М8х16.58.099	4	
ГОСТ 11738-84	Винт М12х16.58.099	8	
ГОСТ 11650-80	Винт самонарезной 4х16.01.016	4	
ГОСТ 11371-80	Шайба 8.01.099	4	
ГОСТ 6402-70	Шайба 8 65Г 099	4	
ГОСТ 6402-70	Шайба 12 65Г 099	8	
	Опора М10 (со вставкой)	4	
	Ключ шестигранный S=10	1	
	Заглушка 25х25	4	
	Заглушка D19	8	
ИПКС075.00.00.002	Полка	1	Для стола с полкой
ИПКС-075 ПС	Стол рабочий ИПКС-075. Паспорт.	1	

4. УСТРОЙСТВО

Стол (рисунки 1, 2) представляет собой столешницу 1, закрепленную на двух боковинах 2 с помощью винтов самонарезных (4х16) поз. 9. Столешница выполнена из пищевой нержавеющей стали. Боковины соединены между собой стяжками 3 с помощью винтов (М12х16) поз. 5 и шайб 12 65 Г поз. 10. Для устойчивости стола боковины 2 стянуты дополнительно усилителем 4 с помощью болтов (М8х16) поз. 6, шайб 8 поз. 11, шайб 8 65 Г поз. 12 и втулок резьбовых М8 поз. 15. В ножки боковин установлены вставки резьбовые 8 для опор винтовых 7. У моделей ИПКС-075 боковины и стяжки выполнены из конструкционной стали и покрыты двухслойным полимерным покрытием цвета «хром-металлик», а у моделей ИПКС-075(Н) боковины и стяжки выполнены из пищевой нержавеющей стали. Стол установлен на опоры винтовые 7, позволяющие регулировать его положение при установке. На стяжки 3 (рисунок 3) с одной стороны нанесен двухсторонний скотч 4 для фиксации столешницы 1.

5. УКАЗАНИЕ МЕР БЕЗОПАСНОСТИ

Категорически запрещается перегружать стол. Распределенная нагрузка не должна превышать указанную в паспорте.

6. ПОРЯДОК СБОРКИ

6.1 Вернуть опоры винтовые 7 (рисунки 1, 2) во вставки резьбовые 8.

6.2 Соединить боковины 2 между собой с помощью стяжек 3 винтами (M12x16) поз. 5, подложив шайбы 8 65 Г поз. 10. Стяжки сориентировать скотчем вверх (рисунок 3). Перед установкой столешницы со скотча снять защитную пленку.

6.3 Установить заглушки D19 поз. 14 в отверстия для винтов (M12x16) поз. 5. Установить заглушки 25x25 поз. 13 в открытые срезы труб боковин 2.

6.4 Стянуть боковин 2 между собой с помощью усилителя 4 болтами (M8x16) поз. 6, подложив шайбы 8 поз. 11 и шайбы 8 65 Г поз. 12.

6.5 Закрепить столешницу 1 на боковинах винтами самонарезными (4x16) поз. 6.

6.6 Установить полку 11 на нижнюю стяжку и боковины (для столов с полкой, рисунок 2).

7. ПОРЯДОК УСТАНОВКИ

7.1 При установке стола должны быть соблюдены условия, обеспечивающие проведение санитарного контроля за производственными процессами, за качеством сырья и готовой продукции, а также обеспечивающие возможность мойки, уборки, дезинфекции стола и помещения.

7.2 Установить стол на ровной горизонтальной поверхности. При необходимости отрегулировать положение столешницы в горизонтальной плоскости с помощью опор винтовых 5.

ВНИМАНИЕ! Перед началом эксплуатации рабочие поверхности стола, выполненные из нержавеющей стали, тщательно протереть ветошью, смоченной в ацетоне (до исчезновения черных следов на ветоши), затем провести мойку в соответствии с требованиями паспорта.

8. ПЕРЕЧЕНЬ КРИТИЧЕСКИХ ОТКАЗОВ В СВЯЗИ С ОШИБОЧНЫМИ ДЕЙСТВИЯМИ ПЕРСОНАЛА

Перечень критических отказов	Возможные ошибочные действия персонала, которые приводят к инциденту или аварии	Действия персонала в случае инцидента или аварии
Стол стоит не устойчиво, качается.	При сборке не затянуты винты стяжек и усилителя. При установке стола не отрегулированы опоры винтовые.	Затянуть винты 5 и болты 6, рисунки 1, 2. Отрегулировать опоры винтовые 7, рисунки 1, 2.
При загрузке столешницы слышен хлопок, столешница прогибается.	При сборке стола стяжки 3 установлены в боковины неправильно. Столешница не зафиксирована скотчем.	Установить стяжки 3 столешницы в соответствие с п. 6.2 настоящего паспорта.

9. ПОРЯДОК МОЙКИ

9.1 Мойку и обезжиривание стола проводить в соответствии с санитарными правилами для данного вида производства и разработанными на предприятии инструкциями.

9.2 Мойку стола производить в следующей последовательности:

- ополоснуть горячей водой (45-50°C);
- промыть с помощью щеток моющим раствором (45-50°C);
- ополоснуть горячей водой (45-50°C) до полного удаления остатков моющего раствора;
- продезинфицировать растворами дезинфектантов с помощью щеток (расход дезинфицирующего раствора 0,5 л на 1 м² поверхности);
- ополоснуть холодной водой до удаления запаха дезинфектанта.

9.3 Вытереть стол насухо тканью.

9.4 Рекомендуемые моющие и дезинфицирующие растворы.

9.4.1 Моющие растворы:

раствор каустической соды	(0,8 - 1,0)%
раствор азотной или сульфаминовой кислоты	(0,3 - 0,5)%
раствор моющей смеси «Синтрол»	(2,5 - 3,0)%

Допускается использовать моющее средство «Дезмол».

9.4.2 Дезинфицирующие растворы:

раствор хлорной извести	150 - 200 мг/л
хлорамин	150 - 200 мг/л
гипохлорид натрия	150 - 200 мг/л
гипохлорид калия	150 - 200 мг/л

10. ПРАВИЛА ХРАНЕНИЯ И ТРАНСПОРТИРОВАНИЕ

10.1 Стол хранится в складских помещениях при температуре окружающей среды от плюс 10 до плюс 30° С и относительной влажности воздуха от 45 до 80 %.

10.2 Если стол хранится более чем 18 месяцев, то должна производиться консервация в соответствии с ГОСТ 9.014-78.

10.3 Транспортирование стола допускается автомобильным, железнодорожным, авиационным и водным транспортом в соответствии с условиями и правилами перевозок, действующими на каждом виде транспорта.

10.4 При погрузке и транспортировании стола необходимо соблюдать и выполнять требования манипуляционных знаков на таре.

11. СВИДЕТЕЛЬСТВО О ПРИЕМКЕ

Стол рабочий (островной) ИПКС-075_____, заводской номер _____ соответствует конструкторской документации ИПКС 075.00.00.000 и признан годным к эксплуатации.

Дата выпуска _____ 201 ____ г.

М.П.

Представитель ОТК _____

12. ГАРАНТИЙНЫЕ ОБЯЗАТЕЛЬСТВА

12.1 Предприятие гарантирует соответствие стола рабочего (островного) ИПКС-075 паспортным характеристикам при соблюдении условий транспортировки, хранения, монтажа, наладки, эксплуатации и технического обслуживания. Гарантийный срок эксплуатации составляет 12 месяцев со дня продажи оборудования.

12.2 Ввод оборудования в эксплуатацию должен проводиться специализированными предприятиями или службами предприятия изготовителя. Гарантийные обязательства не распространяются на оборудование со следами механических повреждений и на оборудование, подвергшееся несогласованному с предприятием изготовителем ремонту или конструктивному изменению.

12.3 Предприятие изготовитель оставляет за собой право, не уведомляя потребителей, вносить изменения в конструкцию изделия, не ухудшающие его паспортные характеристики.

13. СВЕДЕНИЯ ОБ УТИЛИЗАЦИИ

13.1 Критерии предельных состояний оборудования: стол непригоден для эксплуатации в случае разрушения каркаса изделия и потерей каркасом несущих способностей. Стол подлежит выводу из эксплуатации, списанию и утилизации.

13.2 В случае непригодности стола для использования по назначению производится его утилизация. Все изношенные узлы и детали сдаются в пункты вторсырья.

13.3 **Использование непригодного стола по назначению ЗАПРЕЩЕНО!**

14. СВЕДЕНИЯ О РЕКЛАМАЦИИ.

Потребитель предъявляет рекламацию предприятию-поставщику.

15. АДРЕС ПРЕДПРИЯТИЯ-ИЗГОТОВИТЕЛЯ

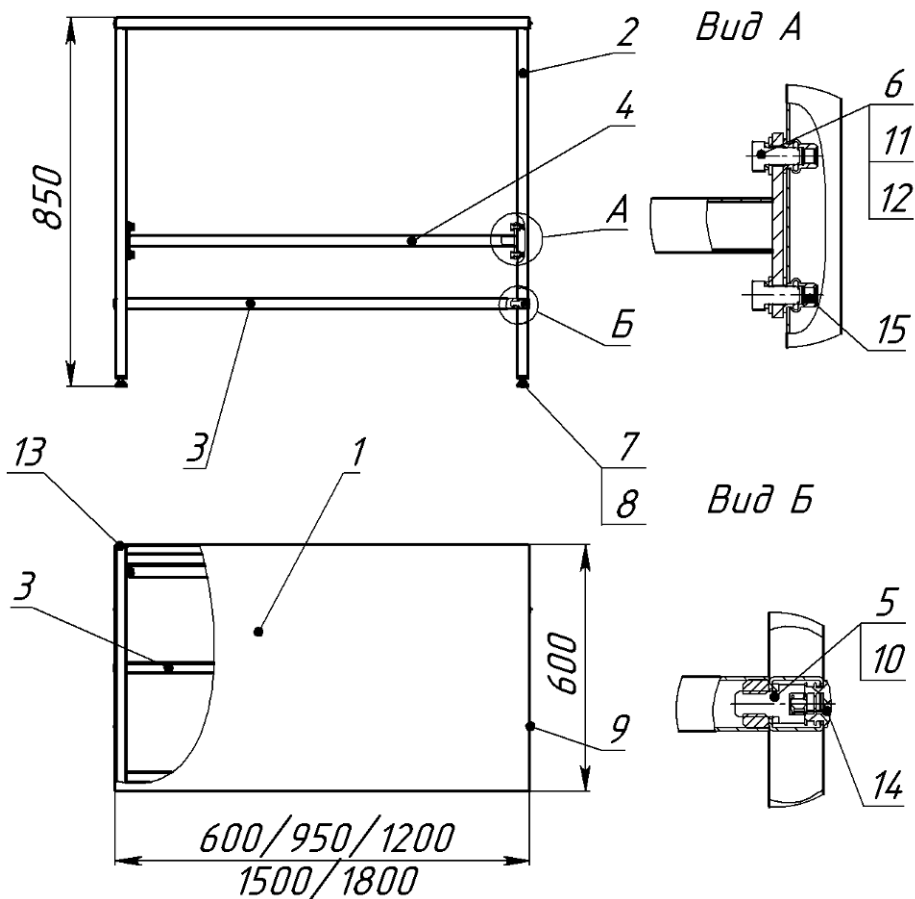
Россия, 390011, г.Рязань, пр. Яблочкова 6, стр.4.

E-mail: elf@elf4m.ru

<http://www.elf4m.ru>

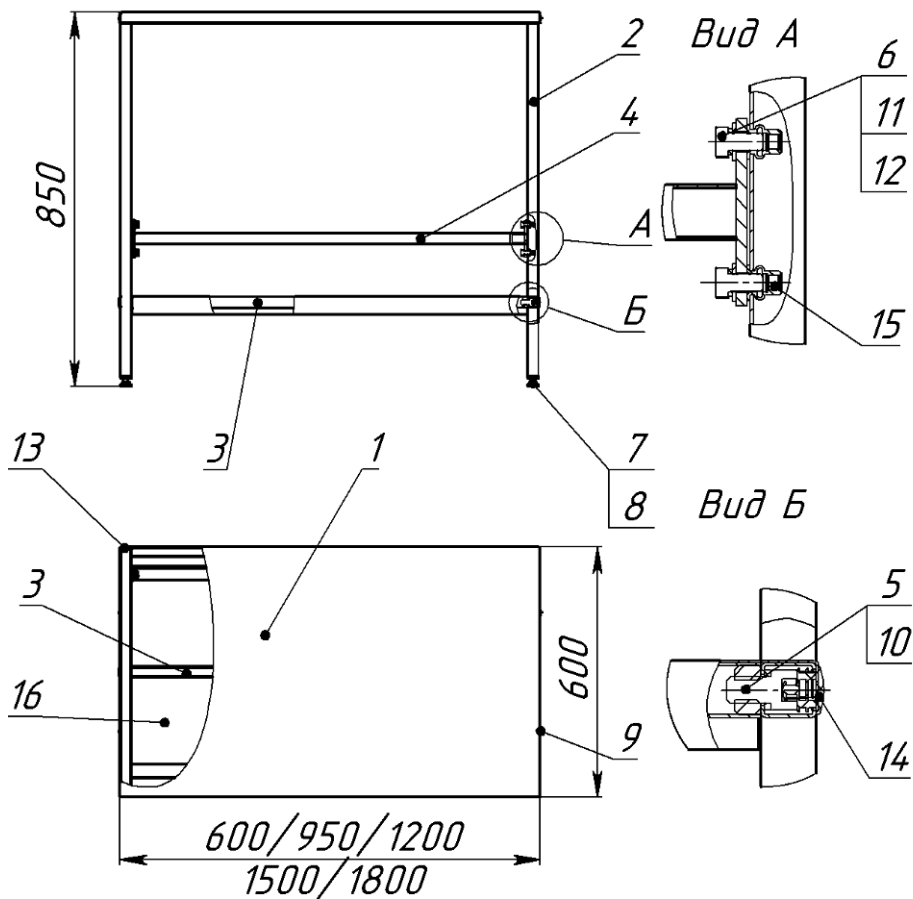
Тел. (4912) 45-33-31; 45-65-01; 24-38-23

Тел.-факс (4912) 24-38-26



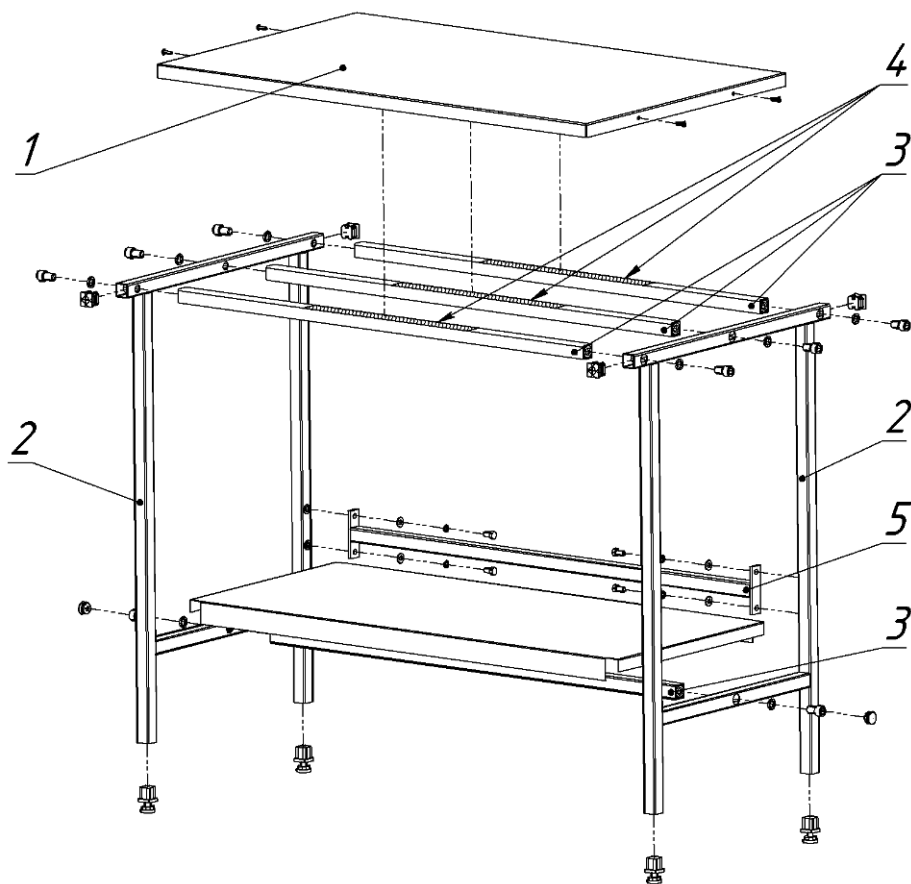
- | | |
|----------------------|-----------------------------|
| 1. Столешница | 9. Винт самонарезной (4x16) |
| 2. Боковина | 10. Шайба 12 65 Г |
| 3. Стяжка | 11. Шайба 8 |
| 4. Усилитель | 12. Шайба 8 65 Г |
| 5. Винт (M12x16) | 13. Заглушка 25x25 |
| 6. Болт (M8x16) | 14. Заглушка D19 |
| 7. Опора винтовая | 15. Втулка резьбовая M8 |
| 8. Вставка резьбовая | |

Рисунок 1. Стол рабочий (островной) ИПКС-075-0,6, ИПКС-075-0,95, ИПКС-075-1,2, ИПКС-075-1,5, ИПКС-075-1,8, ИПКС-075-0,6(Н), ИПКС-075-0,95(Н), ИПКС-075-1,2(Н), ИПКС-075-1,5(Н), ИПКС-075-1,8(Н)



- | | |
|---------------------|-----------------------------|
| 1. Столешница | 9. Винт самонарезной (4x16) |
| 2. Боковина | 10. Шайба 12 65 Г |
| 3. Стяжка | 11. Шайба 8 |
| 4. Усилитель | 12. Шайба 8 65 Г |
| 5. Винт (M12x16) | 13. Заглушка 25x25 |
| 6. Болт (M8x16) | 14. Заглушка D19 |
| 7. Опора винтовая | 15. Втулка резьбовая M8 |
| 8. Вставка резбовая | 16. Полка |

Рисунок 2. Стол рабочий (островной, с полкой) ИПКС-075-0,6П, ИПКС-075-0,95П, ИПКС-075-1,2П, ИПКС-075-1,5П, ИПКС-075-1,8П, ИПКС-075-0,6П(Н), ИПКС-075-0,95П(Н), ИПКС-075-1,2П(Н), ИПКС-075-1,5П(Н), ИПКС-075-1,8П(Н)



1. Столешница
2. Боковина
3. Стяжка
4. Двухсторонний скотч
5. Усилитель

Рисунок 3. Стол рабочий (островной) ИПКС-075-0,6, ИПКС-075-0,95, ИПКС-075-1,2, ИПКС-075-1,5, ИПКС-075-1,8, ИПКС-075-0,6(Н), ИПКС-075-0,95(Н), ИПКС-075-1,2(Н), ИПКС-075-1,5(Н), ИПКС-075-1,8(Н), ИПКС-075-0,6П, ИПКС-075-0,95П, ИПКС-075-1,2П, ИПКС-075-1,5П, ИПКС-075-1,8П, ИПКС-075-0,6П(Н), ИПКС-075-0,95П(Н), ИПКС-075-1,2П(Н), ИПКС-075-1,5П(Н), ИПКС-075-1,8П(Н). Схема сборки



ТАМОЖЕННЫЙ СОЮЗ ДЕКЛАРАЦИЯ О СООТВЕТСТВИИ

Заявитель, Общество с ограниченной ответственностью "Эльф 4М "Торговый дом"

390029, Российская Федерация, город Рязань, улица Чкалова, дом 33а, Фактический адрес:
390011, Российская Федерация, город Рязань, улица Проезд Яблочкова, дом 6, строение 4,
телефон +74912456501, факс +74912453331, ОГРН 1126234010825

в лице директора Федосейкина Александра Александровича

заявляет, что Оборудование технологическое для пищевой промышленности: Столы
рабочие типа ИПКС-075, Полки настенные типа ИПКС-113. Продукция изготовлена в
соответствии с ТР ТС 010/2011 «О безопасности машин и оборудования».

изготовитель: Общество с ограниченной ответственностью "Эльф 4М "Торговый дом",
390029, Российская Федерация, город Рязань, улица Чкалова, дом 33а,
фактический адрес 390011, Российская Федерация, город Рязань, улица Проезд Яблочкова,
дом 6, строение 4

Код ТН ВЭД ТС: 8438500000

Серийный выпуск

соответствует требованиям

ТР ТС 010/2011 "О безопасности машин и оборудования"

Декларация о соответствии принята на основании

протокола № ТС9/6-нб/0309 от 15.11.2013 года, испытательная лаборатория Общества с
ограниченной ответственностью "Спектр", № РОСС RU.0001.21AB92 от 21.10.2011 года,
адрес: 121351, город Москва, улица Ивана Франко, дом 18, корпус 1

Дополнительная информация

Условия хранения продукции в соответствии с ГОСТ 15150-69. Срок хранения (службы,
годности) указан в прилагаемой к продукции товаросопроводительной и/или
эксплуатационной документации.

**Декларация о соответствии действительна с даты регистрации по 17.11.2018
включительно.**



Федосейкин Александр Александрович

(инициалы и фамилия руководителя организации-
заявителя или физического лица, зарегистрированного в
качестве индивидуального предпринимателя)

Сведения о регистрации декларации о соответствии:

Регистрационный номер декларации о соответствии: ТС № RU Д-РУ.МБ32.В.00189

Дата регистрации декларации о соответствии: 18.11.2013