

A



6 × 4 самосвал

В



8 × 4 САМОСВАЛ

С



6 × 4 Автобетоносмеситель

D



8 x 4 Автобетоносмеситель

E



6 x 4 Седельный тягач

F



4 × 2 Седельный тягач

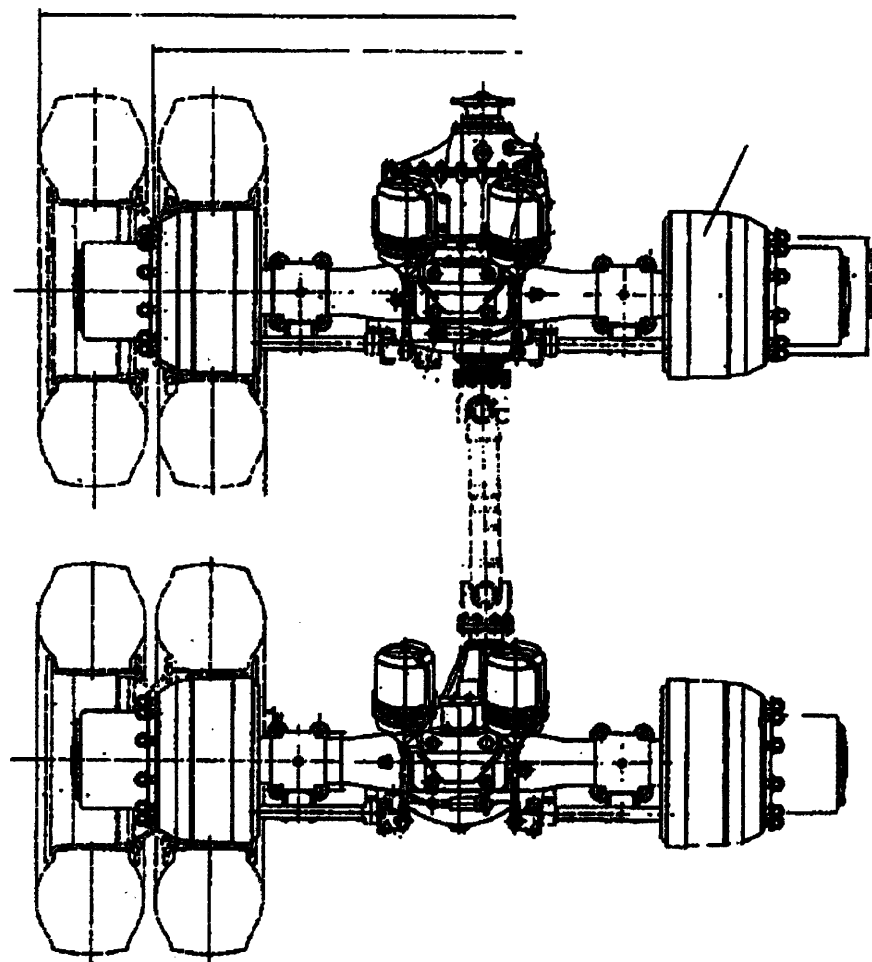
КАТАЛОГ ДЕТАЛЕЙ ТЯЖЁЛОГО АВТОМАБИЛЯ
HOWO

СННТС–НУАХІН

13. ЗАДНИЙ ВЕДУЩИЙ МОСТ STEYR

13-1

ЗАДНИЙ ВЕДУЩИЙ МОСТ В СБОРЕ



13-1

задний ведущий мост в сборе

№	Номер детали	КЗоличество	спецификация	наименование	комментарий
1	АН71131500101	1		одинарный задний мост Штейр (240/320 л.с., $i = 4.42$, фланец 165)	
2	АН71131500115	1		одинарный задний мост Штейр ($i = 5.73$, XS Ф180)	
3	JF1943300114	1		планетарный задний мост (240/320 л.с., $i = 4.8$, с блокировкой дифф-ла, фланец 165)	
4	JF1943300115	1		планетарный задний мост (240/320 л.с., $i = 5.73$, с блокировкой дифф-ла, фланец 165)	
5	JF1943300116	1		планетарный задний мост (240/320 л.с., $i = 6.72$, с блокировкой дифф-ла, фланец 165)	
6	JF1943300117	1		усиленный одинарн. задний мост ($i = 9.49$, с блокировкой дифф-ла, фланец 165)	
7	JF1943300124	1		одинарн. задний мост Штейр в сборе ($i = 4.8$, торцевой фланец с зубом Ф165)	
8	JF1943300125	1		одинарн. задний мост Штейр в сборе ($i = 5.73$, торцевой зубчатый фланец Ф165)	
9	JF1931..00102	1		одинарн. задний мост Штейр в сборе ($i = 4.8$, торцевой зубчатый фланец Ф180)	
10	JF1931..00113	1		планетарный задний мост (240/320 л.с., $i = 4.42$, фланец 180)	
11	JF1931..00114	1		планетарный задний мост (240/320 л.с., $i = 4.8$, фланец 180)	
12	JF1931..00166	1		одинарный задний мост Штейр ($i = 6.72$, с блокировкой дифф-ла и ABS, фланец 165)	
13	АН71131500103	1		одинарный задний мост Штейр ($i = 5.73$, торцевой зуб Ф 165, ABS)	
14	АН71131500106	1		одинарный задний мост Штейр ($i = 4.42$, XS Ф 165, ABS)	
15	АН71131501001	1		одинарный задний мост Штейр ($i = 4.8$, ABS, XS Ф 165, регулировочный рычаг)	
16	АН71131501002	1		одинарный задний мост Штейр ($i = 4.8$, с ABS, торцевой зуб Ф 180, регулировочный рычаг)	
17	АН71131500603	1		одинарный задний мост Штейр ($i = 5.73$, торцевой зуб Ф 165, с ABS, колесная колея 1850)	
18	АН71131500605	1		одинарный задний мост Штейр ($i = 5.73$, торцевой зуб 180, с ABS, колесная колея 1850)	
18	АН71131500622	1		одинарный задний мост Штейр ($i = 4.42$, Ф 165, колесная колея 1850)	
19	АН71131500624	1		одинарный задний мост Штейр ($i = 4.42$, XS Ф 165, колесная колея 1850)	
20	АН71131500627	1		одинарный задний мост Штейр ($i = 4.8$, торцевой зуб Ф 165, колесная колея 1850)	
21	АН71131500629	1		одинарный задний мост Штейр ($i = 5.73$, торцевой зуб Ф 165, колесная колея 1850)	
22	АН71131501051	1		одинарный задний мост Штейр ($i = 4.8$, XS Ф 165, ABS, колесная колея 1850, регулировочный рычаг)	
23	АН71131500601	1		одинарный задний мост Штейр ($i = 4.8$, торцевой зуб 165, 6x2, колесная колея 1850)	
24	АН71131500612	1		одинарный задний мост Штейр (240/320 л.с., $i = 4.42$, фланец 165)	

13-1

задний ведущий мост в сборе

№	Номер детали	количество	спецификация	наименование	комментарий
25	АН71131501052	1		одинарный задний мост Штейр (i = 4.8, торцевой зуб 180, 6x2, колесная колея 1850)	
26	АН71131400102	1		одинарный задний мост Штейр (i = 4.8, XS Ф 180, 6 x 2, ABS, 1850, регулировочный рычаг)	
27	АН71131400107	1		двойной задний мост Штейр (i = 5.73, торцевой зуб Ф 180)	
28	АН71131400108	1		двойной задний мост Штейр (i = 4.8, с блокировкой дифф-ла, самоустанавливающаяся балансирная подвеска)	
29	АН71131400111	1		двойной задний мост Штейр (i = 5.73, с блокировкой дифф-ла, самоустанавл.балансирная подвеска)	
30	АН71131400112	1		двойной задний мост Штейр (i = 5.73, Ф 180, самоустанавл.балансирная подвеска)	
31	АН71131400114	1		двойной задний мост Штейр (i = 5.73, торцевой зуб Ф 180, самоустанавливающаяся балансирная подвеска)	
32	АН71131400116	1		двойной мост Штейр (i = 4.8, Ф 180, удлиненные болты крепления колес, самоустанавл.балансирная подвеска)	
33	АН71131501082	1		двойной задний мост Штейр (i = 4.8, торцевой зуб Ф 180, самоустанавливающаяся балансирная подвеска)	
33	АН71131400117	1		одинарный задний мост Штейр (i = 4.42, XS Ф 165, ABS, 1850, регулировочный рычаг)	
34	АН71131400118	1		двойной задний мост Штейр (i = 4.8, торцевой зуб Ф 165, самоустанавливающаяся балансирная подвеска)	
34	АН71131400174	1		двойной задний мост Штейр (i = 5.73, торцевой зуб Ф 165, самоустанавл.балансирная подвеска)	
35	JF2643300107	1		двойной мост Штейр (6.72, XS Ф 180, самоустанавл.балансирная подвеска)	
36	JF2643300108	1		двойной задний мост (планетарный двойной мост, передат.число 4.8, с блокировкой, балансирная подвеска)	
37	JF2643300109	1		двойной задний мост (планетарный двойной мост, передат.число 5.73, с блокировкой, балансирная подвеска)	
38	JF2631..00167	1		двойной задний мост (планетарный двойной мост, передат.число 6.72, с блокировкой, балансирная подвеска)	
39	JF2631..00168	1		двойной задний мост Штейр (360 л.с., i = 4.42, Ф 180)	
40	АН71131400175	1		двойной задний мост Штейр (320 л.с., i = 4.42, Ф 165)	
41	АН71131400177	1		двойной мост Штейр (i = 4.42, Ф 180, 4S/4M, ABS, самоустанавл.балансирная подвеска)	
42	АН71131401002	1		двойной мост Штейр (6.72, XS Ф 180, самоустанавл.балансирная подвеска, 4S/4MABS)	
43	АН71131401015	1		двойной задний мост Штейр (передат.число 4.8, с ABS, торцевой зуб Ф 180, регулировочный рычаг)	
44	АН71131401016	1		двойной мост Штейр (5.73, XS Ф 180, самоустанавл.балансирная подвеска, ABS, регулиров.рычаг)	
45	АН71131400104	1		двойной мост Штейр (5.73, XS Ф 165, самоустанавл.балансирная подвеска, ABS, регулиров.рычаг)	
46	АН71131400176	1		двойной задний мост Штейр (i = 5.73, Ф 165, колесная колея 1850)	
47	АН71131400201	1		двойной мост Штейр (i = 6.72, ф 165, 4S/4MABS, самоустанавливающаяся, колея 1850)	

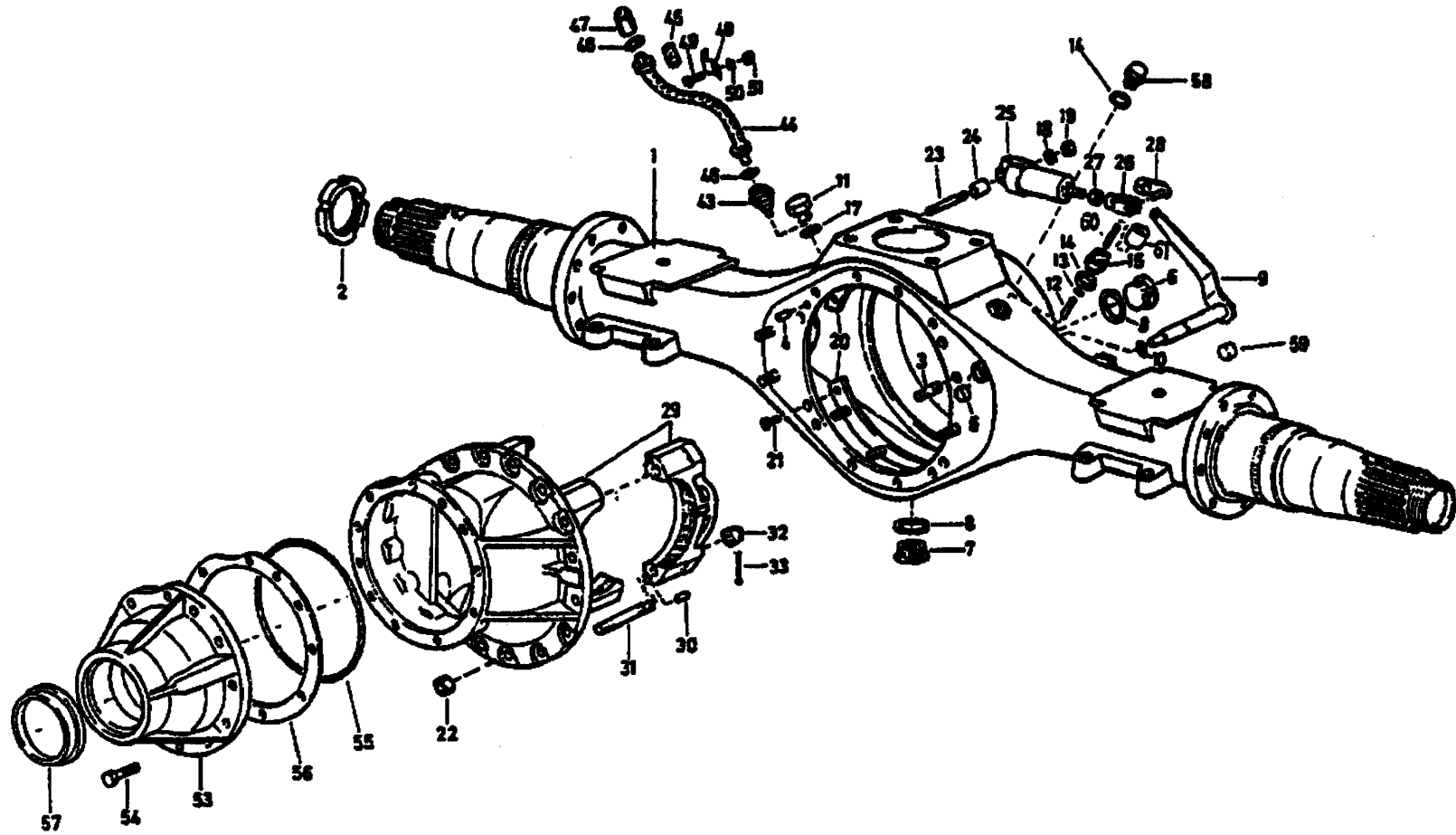
13-1

задний ведущий мост в сборе

№	Номер детали	количество	спецификация	наименование	комментарий
48	АН71131400202	1		двойной задний мост Штейр (i = 4.8, торцевой зуб ф 165, с ABS, колесная колея 1850)	
49	АН71131400203	1		двойной задний мост Штейр (i = 4.8, ф 180, колесная колея 1850)	
49	АН71131400222	1		двойной задний мост Штейр (i = 4.42, ф 165, колея 1850)	
50	АН71131400223	1		двойной мост Штейр (i = 4.42, XS ф 180, колея 1850)	
51	АН71131400224	1		двойной мост Штейр (i = 4.42, XS ф 165, колея 1850)	
52	АН71131400501	1		двойной задний мост Штейр (i = 4.8, ф 165, колесная колея 1850)	
53	АН71131400502	1		двойной задний мост Штейр (i = 4.8, торцевой зуб ф 165, колесная колея 1850)	
54	АН71131400503	1		двойной задний мост Штейр (i = 5.73, торцовый зуб ф 165, колесная колея 1850)	
54	АН71131400506	1		двойной задний мост Штейр (i = 5.73, XS ф 180, колея 1850)	
55	АН71131400525	1		двойной задний мост Штейр (i = 4.42, ф 165, 4S/4MABS, колея 1850)	
56	АН71131400526	1		двойной мост Штейр (i = 4.42, XS ф 165, 4S/4MABS, колея 1850)	
57	АН71131400560	1		двойной задний мост Штейр (i = 6.72, XS ф 165, колесная колея 1850)	
58	АН71131400561	1		двойной задний мост Штейр (i = 6.72, XS ф 180, колесная колея 1850)	
59	АН71131401061	1		двойной задний мост Штейр (i = 5.73, XS ф 165, колея 1850, ABS, регулировочный рычаг)	
60	АН71131400101	1		двойной мост Штейр (передат.число 5.73, вход торцевого зуба ф 165, колесная колея 1830)	

13-2

КАРТЕР ЗАДНЕГО МОСТА



13-2

картер заднего моста

№	Номер детали	количество	применение	наименование	комментарий
1	AZ9231330161	1		WT1800, картер заднего моста в сборе	Колей 1800
1	26012330165	1		WT1800, ABS, картер заднего моста в сборе	Колей 1800,ABS
1	AZ9231330265	1		WT1850. ABS, картер заднего моста в сборе	Колей 1850, ABS
1	AZ9231330065	1	13 38/6×4	WT1830, картер задн.моста (рама спереди 780, сзади 850)	Колей 1830
1	AZ9231330266	1	6×2	WT1850. ABS, картер заднего моста в сборе	Колей 1850,ABS
2	1680 340013	2		гайка	
3	190003810631	4		шпилька M12-M12/1.5/30	
5	190003989290	1		заглушка	
6	181500010163	1		пробка	
7	1586 330015	1		магнитная пробка в сборе	
8	Q72336	2		уплотняющая шайба	
9	199014330125	1		управляющий рычаг в сборе	
10	1680M320015	1		кольцо	
11	199000330006	1		сапун в сборе	
12	169000330008	1		штифт	
12	169000330009	1		штифт	
12	BZ9100330010	1		штифт	
13	Q43705	1		стопорное кольцо	
14	Q72318 T5F	1		уплотняющая шайба	
15	WG9100710003	1		напорный выключатель	
18	Q40108	1		шайба	
19	Q33208	1		контргайка	
20	199014330146	1		изогнутый зажим в сборе (нижний)	
20	199014330147	1		изогнутый зажим в сборе (верхний)	
21	Q2540820	4		потайной винт	

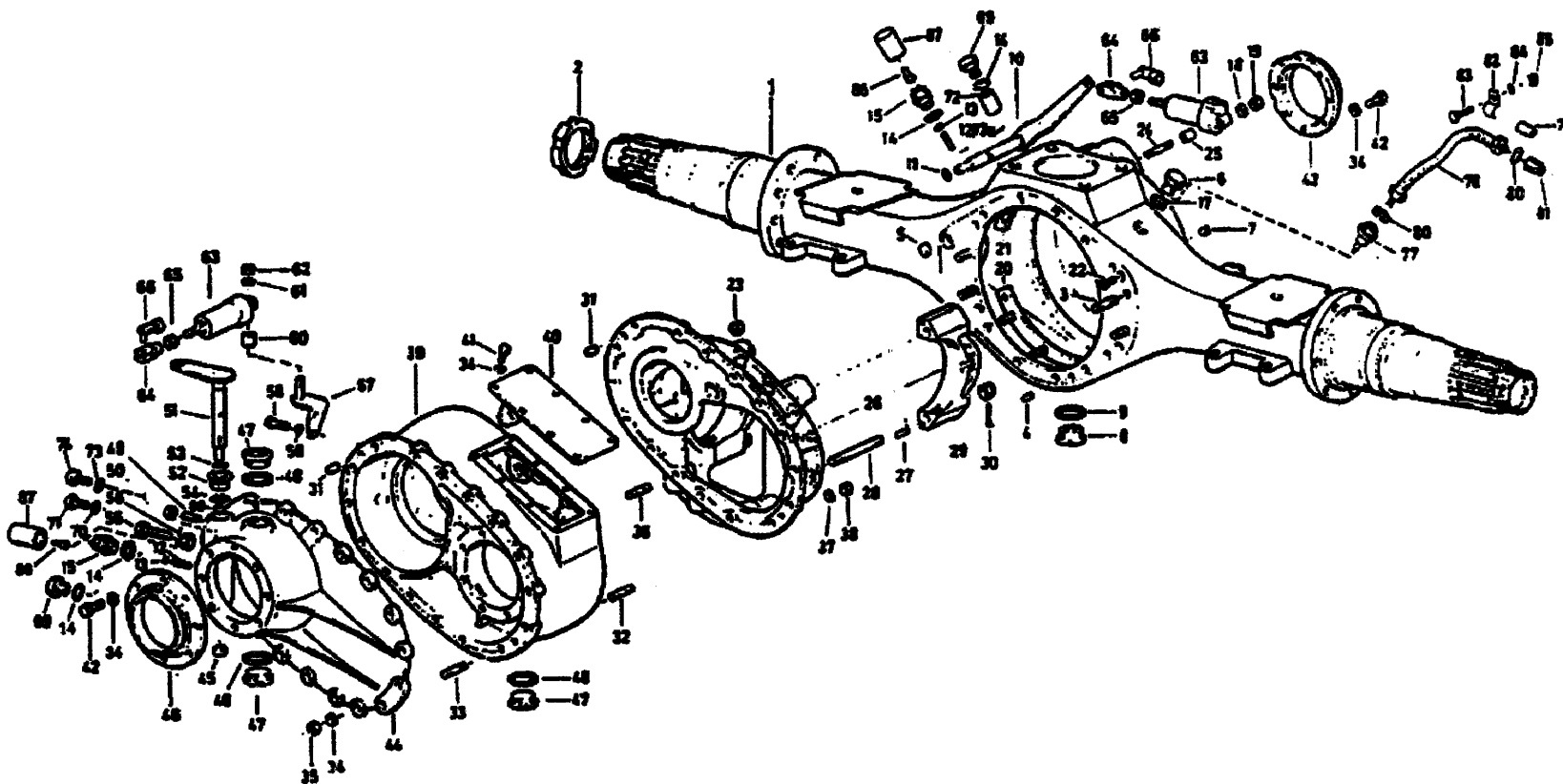
13-2

картер заднего моста

№	Номер детали	количество	применение	наименование	комментарий
22	190003888732	16		гайка	
23	Q1200850F3	1		шпилька	
24	161000060084	1		распорная втулка	
25	179100360018	1		рабочий цилиндр	
26	190003964418	1		вилочатый шарнир	
27	190003870221	1		низкая гайка - Q350808T15	
28	WG780 350055	1		палец с плоской головкой ES	
29	199012320098	1		картер главной передачи	
30	Q5210820	4		цилиндрический шплинт - Q5210820	
31	Q12316120	4		шпилька	
32	190003888459	4		самоконтрящая гайка	
53	199012320131	1		корпус подшипника	
54	Q150B1230TF2	12		болт	
55	199012320133	1		уплотнительное кольцо	
56	199012320173	По заказу		регулировочная прокладка (толщ. 0.1)	
56	199012320174	По заказу		регулировочная прокладка (толщ. 0.15)	
56	199012320175	По заказу		регулировочная прокладка (толщ. 0.4)	
56	199012320176	По заказу		регулировочная прокладка (толщ. 1)	
57	199012320121	1		кольцо	
58	190003962030	1		пробка	
59	190003989201	1		заглушка	

13-3

КАРТЕР СРЕДНЕГО МОСТА



13-3

картер среднего моста

№	Номер детали	количество	применение	наименование	комментарий
1	26013330208	1	6×4,6×6,8×4	WT800, картер среднего моста в сборе	Колей 1800
1	26013330308	1	6×4,6×6,8×4	WT800, for ABS, картер среднего моста в сборе для ABS	Колей 1800, ABS
1	AZ9231330208	1	13 38/6×4	WT1830, картер среднего моста в сборе	Колей 1830
1	AZ9231332208	1	6×4,6×6,8×4	WT1850, картер среднего моста в сборе для ABS	Колей 1850
2	1680 340013	2		корончатая гайка (правая)	
3	190003810631	4		шпилька - M12-M12/1.5/30	
4	Q5211016	1		цилиндрический шплинт	
5	190003989290	1		заглушка	
6	199000330006	1		сапун в сборе	
7	190003962021	2		вертыш с конусной резьбой	
8	1586 330015	1		магнитная пробка в сборе	
9	Q72336	1		уплотняющая шайба	
10	199014330126	1		управляющий рычаг в сборе	
11	1680M320015	1		кольцо	
12	169000330008	1		штифт	
12	169000330009	1		штифт	
12	BZ9100330010	2		штифт	
12	Q72318 T5F	2		уплотняющая шайба	
14	Q72318 T5F	2		уплотняющая шайба	
15	WG9100710003	1		напорный выключатель	
18	Q40108	1		плоская шайба	
19	Q33208	1		контргайка	
20	199014330146	1		изогнутый прижим в сборе (нижний)	
21	199014330147	1		изогнутый прижим в сборе (верхний)	
22	Q2540820	4		потайной винт	

13-3

картер среднего моста

№	Номер детали	количество	применение	наименование	комментарий
23	190003888457	16		самоконтрящая гайка M12/1.5	
24	Q1200850F3	1		шпилька	
25	161000060084	1		распорная втулка	
26	199014320120	1		картер главной передачи	
27	Q5210820	4		цилиндрический шплинт	
28	Q12316120	4		шпилька	
29	190003888459	4		самоконтрящая гайка	
31	Q5211016	4		цилиндрический шплинт	
32	190003813628	14		шпилька	
33	Q1201028F3	18		шпилька	
34	Q40310	34		пружинная шайба	
35	Q340B10	18		гайка	
36	Q1201225F3	4		шпилька	
37	Q40312	18		пружинная шайба	
38	Q340B12	18		гайка	
39	199014320259	1		картер редуктора	
40	199014320118	1		маслозаливная пластина в сборе	
41	Q150B1020Q	8		болт	
42	Q150B1025	8		болт	
43	199014320141	1		крышка подшипника	
44	199014320144	1		крышка картера редуктора	
45	190003989279	1		заглушка	
46	199014320175	1		торцевая крышка	
47	181500010163	1		пробка	
47A	1586 33 15	2		магнитная пробка в сборе	

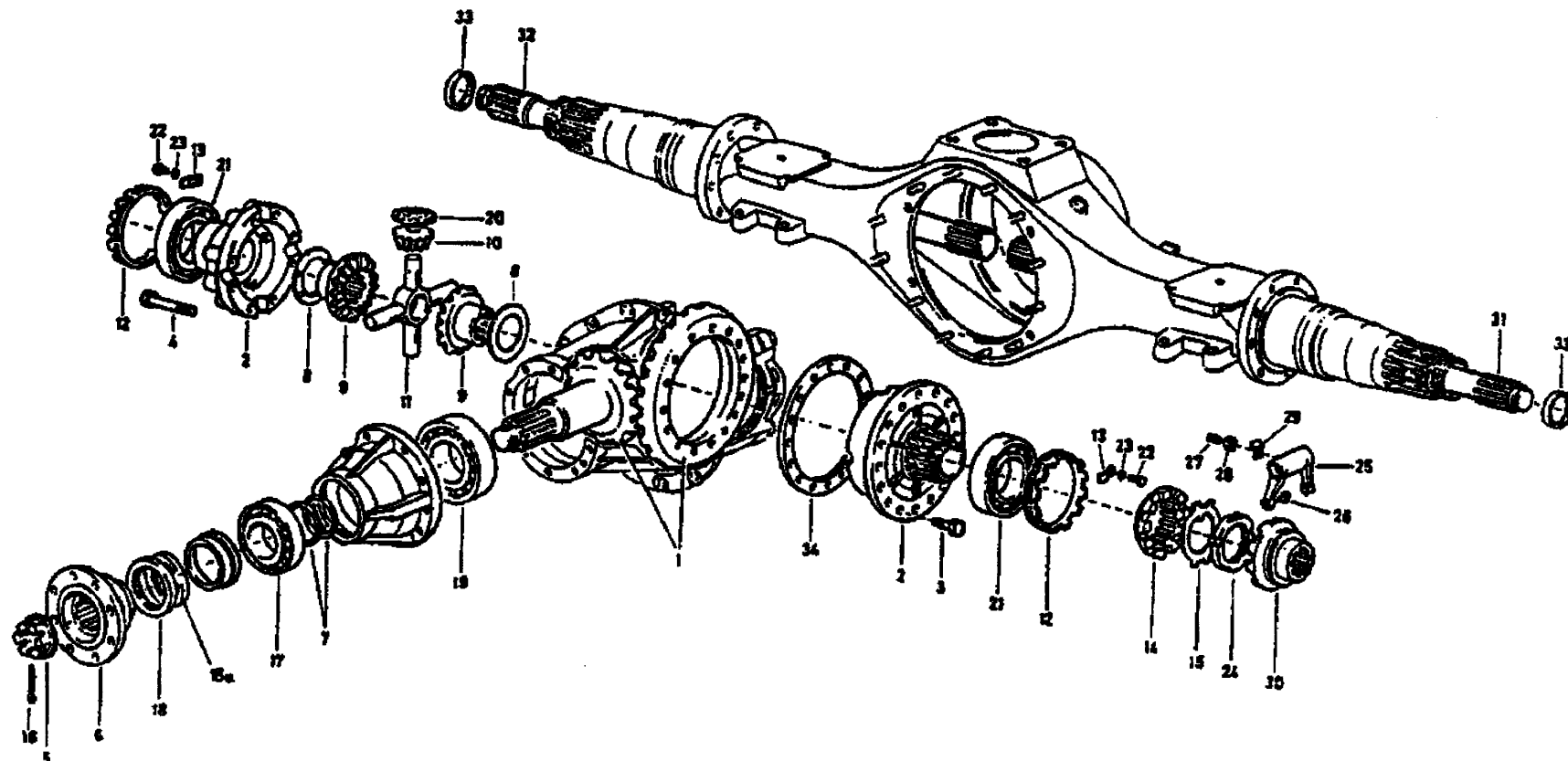
13-3

картер среднего моста

№	Номер детали	количество	применение	наименование	комментарий
48	Q72336	3		уплотняющая шайба	
49	190003902070	1		крепежный винт	
50	Q340B08	1		гайка	
51	199014320076	1		рычаг блокировки дифференциала в сборе	
52	12700 320037	1		втулка	
53	1288 730062	1		уплотнительное кольцо	
54	190003933072	1		стопорное кольцо	
55	Q150B1050Q	1		болт	
56	Q340B10	1		гайка	
57	199014320156	1		консоль в сборе	
58	Q150B0818	2		болт	
59	Q40308	2		пружинная шайба	
60	161000060072	1		распорная втулка	
61	Q40108	1		плоская шайба	
62	Q33208	1		контргайка	
63	179100360018	2		рабочий цилиндр	
64	190003964418	2		вильчатый шарнир	
65	Q350B08T5F	2		низкая гайка	
66	1780 350055	2		палец с плоской головкой ES	
70	Q72310T5F	1		уплотняющая шайба	
71	Q150B1012	1		болт	
73	Q72308T5F	1		уплотняющая шайба	
74	Q150B0810	1		болт	

13-4

МЕХАНИЗМ ПРИВОДА ЗАДНЕГО МОСТА



13-4

механизм привода заднего моста

№	Номер детали	количество	применение	наименование	комментарий
0	AZ9231320009	1	$i=4.42$, фланец Ф165	задний ведущий мост	
0	AZ9231320007	1	$i=4.42$, фланец Ф165	задний ведущий мост	
0	199114320005	1	$i=4.42$, фланец Ф180	задний ведущий мост	
0	AZ9112320161	1	$i=4.8$, фланец Ф165	задний ведущий мост	
0	AZ9112322010	1	$i=4.8$, фланец Ф165	задний ведущий мост	
0	AZ9112320140	1	$i=4.8$, фланец Ф180	задний ведущий мост	
0	AZ9112320050	1	$i=4.8$, фланец Ф180	задний ведущий мост	
0	AZ9112320143	1	$i=5.73$, фланец Ф165	задний ведущий мост	
0	AZ9112320025	1	$i=5.73$, фланец Ф165	задний ведущий мост	
0	AZ9231320146	1	$i=5.73$, фланец Ф180	задний ведущий мост	
0	AZ9231320143	1	$i=5.73$, фланец Ф180	задний ведущий мост	
0	AZ9231320144	1	$i=6.72$, фланец Ф165	задний ведущий мост	
0	AZ9231320140	1	$i=6.72$, фланец Ф180	задний ведущий мост	
0	AZ9231320147	1	$i=9.49$, фланец Ф165	задний ведущий мост	
1	199112320003	1	$i=4.42$	пара конических шестерен 33/26	
1	199012320181	1	$i=4.8$	пара конических шестерен 29/21	
1	199012320177	1	$i=5.73$	пара конических шестерен 28/17	
1	199012320178	1	$i=6.72$	пара конических шестерен 29/15	
1	199012320179	1	$i=7.49$	пара конических шестерен 28/13	
1	199012320180	1	$i=8.4$	пара конических шестерен 29/12	
1	199012320182	1	$i=9.49$	пара конических шестерен 30/11	
2	199012320503	1	$i=4.42, 4.8$	картер дифференциала	
2	199012320198	1	$i=5.73, 6.72$	картер дифференциала	
2	AZ9112320199	1	$i=9.49$	картер дифференциала	
2	179012320199	1	$i=7.49, 8.4$	картер дифференциала	

13-4

механизм привода заднего моста

№	Номер детали	количество	применение	наименование	комментарий
3	Q151B1632TF2	16		болт	
3а	WG9114320003	2		замковая пластина ведомой конической шестерни	
4	Q151B1480TF2	8		болт	
5	179000320013	1		фланцевая гайка	
6	199012320110	1		фланец в сборе ф 165	
6	AZ9112320110	1		фланец с зубом в сборе ф 165	
6	179000320010	1		фланец в сборе ф 150	
6	AZ9128320014	1		фланец с зубом в сборе ф 180	
6	199014320261	1		фланец в сборе ф 180	
7	1880 320002	По заказу		регулирующая прокладка	
7	1880 320003	По заказу		регулирующая прокладка	
7	1880 320004	По заказу		регулирующая прокладка	
7	1880 320005	По заказу		регулирующая прокладка	
7	1880 320006	По заказу		регулирующая прокладка	
7	1880 320007	По заказу		регулирующая прокладка	
7	1880 320008	По заказу		регулирующая прокладка	
7	1880 320009	По заказу		регулирующая прокладка	
7	1880 320010	По заказу		регулирующая прокладка	
7	1880 320011	По заказу		регулирующая прокладка	
7	1880 320012	По заказу		регулирующая прокладка	
7	1880 320013	По заказу		регулирующая прокладка	
7	1880 320014	По заказу		регулирующая прокладка	
7	1880 320015	По заказу		регулирующая прокладка	
8	11800 320012	По заказу		регулирующая прокладка	
8	199012320129	По заказу		регулирующая прокладка	

13-4

механизм привода заднего моста

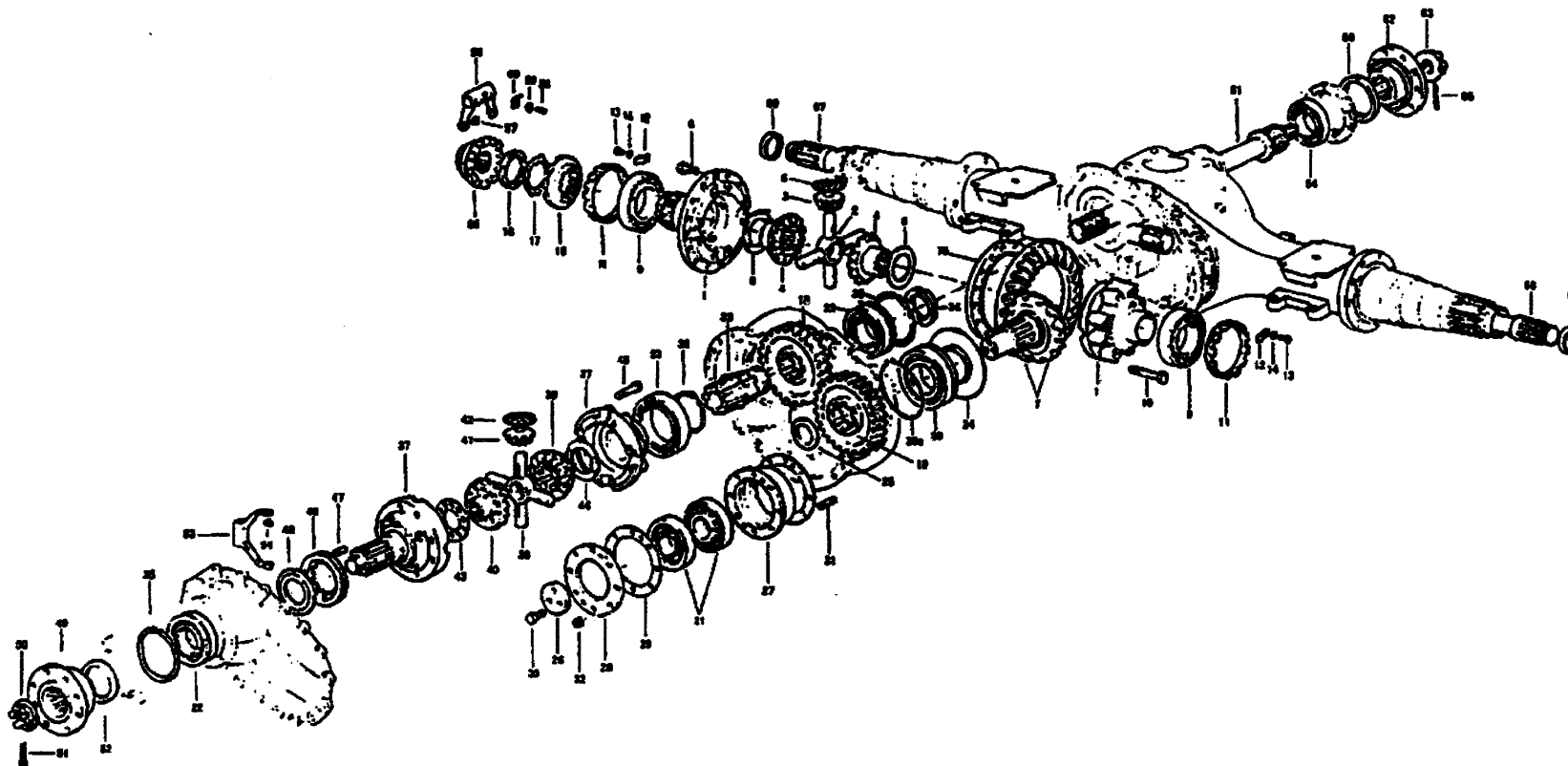
№	Номер детали	количество	применение	наименование	комментарий
8	11800 320131	По заказу		регулирующая прокладка	
8	11800 320132	По заказу		регулирующая прокладка	
8	13809320169	По заказу		полуосевая шестерня	
9	199012320009	2		сателлит	
10	199012320010	4		крестовина дифференциала	
11	199014320091	1		регулирующая гайка подшипника дифференциала	
12	13809320159	2		стопорная пластина	
13	179000320027	2		неподвижная зубчатая муфта	
14	13809320155	1		замковая шайба	
15	13809320158	1		шплинт	
16	Q5005055	1		конический роликоподшипник	
17	190003326236	1		сальник уплотнения вала (SD85 x 105 x 8)	
18	AZ9112320030	1		сальник уплотнения вала (SS85 x 105 x 8)	
18a	AZ9112320184	1		конический роликоподшипник 32315GB/T297-94	
19	190003326547	1		конический роликоподшипник 32316GB/T297-94	
19	190003326546	1		прокладка сателлита	
20	199012320150	4		конический роликоподшипник 32216GB/T297-94	
21	190003326148	2		болт	
22	Q150B0816	2		пружинная шайба	
23	Q40308	2		гайка	
24	13809320157	1		переводная вилка	
25	199012320014	1		подвижной сухарь переводной вилки	
26	11800320077	2		крепежный винт	
27	Q2800825	1		гайка	
28	Q340B08	1		регулирующая прокладка	

13-4**механизм привода заднего моста**

№	Номер детали	количество	применение	наименование	комментарий
29	199012320023	1		изогнутая пластинка	
30	13809320156	1		передвижная втулка зацепления	
31	199012340023	1		полуось (левая)	
32	199012340024	2		полуось (правая)	
33	190003074340	2		сальник уплотнения вала	
34	199012320121	1	i=4.42,4.8	кольцо	

13-5

МЕХАНИЗМ ПРИВОДА СРЕДНЕГО МОСТА



13-5

механизм привода среднего моста

№	Номер детали	количество	применение	наименование	комментарий
0	199114320004	1	i=4.42,Φ165PF	ведущий средний мост	
0	AZ9231320004	1	i=4.42, Φ165TF	ведущий средний мост	
0	199114320003	1	i=4.42,Φ180PF	ведущий средний мост	
0	AZ9231320003	1	i=4.42, Φ180TF	ведущий средний мост	
0	199014320219	1	i=4.8, Φ165PF	ведущий средний мост	
0	AZ9114320231	1	i=4.8,Φ165TF	ведущий средний мост	
0	AZ9114322010	1	i=4.8,Φ180TF	ведущий средний мост	
0	AZ9114320214	1	i=5.73,Φ165PF	ведущий средний мост	
0	AZ9114320264	1	i=5.73,Φ165TF	ведущий средний мост	
0	AZ9114320226	1	i=5.73,Φ180PF	ведущий средний мост	
0	AZ9631320211	1	i=5.73,Φ180TF	ведущий средний мост	
0	AZ9114320215	1	i=6.72, Φ165PF	ведущий средний мост	
0	AZ9231320215	1	i=6.72, Φ165TF	ведущий средний мост	
0	199014320265	1	i=6.72, Φ180PF	ведущий средний мост	
0	AZ9231320216	1	i=6.72, Φ165TF	ведущий средний мост	
0	AZ9114320017	1	i=9.49, Φ165PF	ведущий средний мост	
1	199014320165	1		картер дифференциала	
2	199014320091	1		крестовина дифференциала	
3	199012320010	4		сателлит	
4	199012320009	2		полуосевая шестерня	
5	199012320150	4		прокладка сателлита	
6	11800320012	По заказу		регулирующая прокладка	
6	199012320129	По заказу		регулирующая прокладка	
6	11800320131	По заказу		регулирующая прокладка	
6	11800320132	По заказу		регулирующая прокладка	

13-5

механизм привода среднего моста

№	Номер детали	количество	применение	наименование	комментарий
6	13809320169	По заказу		регулирующая прокладка	
7	AZ9004320251	1	$i=4.42/4.8/5.73$	пара конических шестерен 28/17	
7	199014320250	1	$i=6.72$	пара конических шестерен 29/15	
7	199014320253	1	$i=7.49$	пара конических шестерен 28/13	
7	199014320255	1	$i=9.49$	пара конических шестерен 30/11	
8	Q151B1635TF2	16		болт - Q15181635TF2	
8a	WG9004320003	1		замочная пластина болта ведомой конической шестерни	
9	190003326148	2		конический роликоподшипник 32216GB/T297-94	
10	Q151B1480TF2	8		болт - Q1518148011	
11	13809320159	2		регулирующая гайка подшипника дифференциала	
12	179000320027	2		стопорная пластина	
13	Q150B0816	2		болт	
14	Q40308	2		пружинная шайба	
15	13809320155	1		неподвижная зубчатая муфта	
16	13809320157	1		гайка	
17	13809320158	1		замочная шайба	
18	199114320002	1	$i=4.42$	ведущая цилиндрическая шестерня $z = 35$	
18	199014320209	1	$i=4.8$	ведущая цилиндрическая шестерня $z = 31$	
18	199014320136	1	$i \geq 5.73$	ведущая цилиндрическая шестерня $z = 35$	
19	199114320001	1	$i=4.42$	ведомая цилиндрическая шестерня $z = 27$	
19	199014320208	1	$i=4.8$	ведомая цилиндрическая шестерня $z = 26$	
19	199014320137	1	$i \geq 5.73$	ведомая цилиндрическая шестерня $z = 35$	
20	WG9014320257	1		роликоподшипник	
20a	199014320256	1		стопорное кольцо	
21	190003326333	2		конический роликоподшипник 31311GB/T297-94	

13-5

механизм привода среднего моста механизм привода среднего моста

№	Номер детали	количество	применение	наименование	комментарий
22	190003311543	2		шарикоподшипник со стопорной выточкой 6312N	
23	190003310239	1		шар.подшипник с пылезащитной крышкой и глуб.канавк.	
24	199014320174	1		маслоотражательный диск	
25	199014320140	1		распорное кольцо	
26	1780 320088	1		нажимная пластина подшипника	
26а	AZ9114320002	1		замковая пластина-болт нажимной пластины подшипника	
27	199014320129	1		корпус подшипника	
28	199014320128	1		наружное кольцо подшипника	
29	199014320131	По заказу		регулирующая прокладка	
29	199014320132	По заказу		регулирующая прокладка	
29	199014320133	По заказу		регулирующая прокладка	
29	199014320134	По заказу		регулирующая прокладка	
30	Q150B1430TF2	3		болт	
31	190003813543	8		шпилька	
32	Q33210	8		контргайка	
33	199014320135	1		полый вал	
34	199012250031	1		гайка с прорезами	
35	190003935383	2		стопорное кольцо Q433130	
36	190003933580	1		стопорное кольцо	
37	199014320166	1		коробка дифференциала	
38	199014320091	1		крестовина дифференциала	
39	199014320059	1		полуосная шестерня (задняя)	
40	199114320032	1		полуосная шестерня (передняя)	
41	199012320010	4		сателлит	
42	199012320150	4		шайба сателлита	

13-5

механизм привода среднего моста

№	Номер детали	количество	применение	наименование	комментарий
43	199014320067	По заказу		прокладка полуосной шестерни (передней)	
43	199014320068	По заказу		прокладка полуосной шестерни (передней)	
43	199014320211	По заказу		прокладка полуосной шестерни (передней)	
43	199014320069	По заказу		прокладка полуосной шестерни (передней)	
43	199014320070	По заказу		прокладка полуосной шестерни (передней)	
44	199014320071	По заказу		прокладка полуосной шестерни (задней)	
44	199014320072	По заказу		прокладка полуосной шестерни (задней)	
44	199014320210	По заказу		прокладка полуосной шестерни (задней)	
44	199014320073	По заказу		прокладка полуосной шестерни (задней)	
44	199014320074	По заказу		прокладка полуосной шестерни (задней)	
45	Q151B1480TF2	8		болт	
46	1228 320105	1		замочное кольцо механизма блокировки дифф-ла	
47	1228 320106	10		штифт механизма блокировки дифф-ла	
48	199014320061	1		шайба картера межосевого дифференциала	
49	AZ9114320205	1		Орtion, фланец с торцевыми зубьями ф 165	выберите
49	199012320110	1		Орtion, фланец в сборе ф 165	выберите
49	AZ9128320014	1		Орtion, фланец с зубьями ф 180	выберите
49	190014320261	1		Орtion, фланец ф 180	выберите
50	179000320013	1		гайка фланца	
51	Q5005055	1		шплинт	
52	190003078722	1		сальник уплотнения	
52	190003070026	1		сальник уплотнения	
53	199014320053	1		переводная вилка	
54	11800320077	2		подвижной сухарь переводной вилки	
55	13809320156	1		скользящая зубчатая муфта	

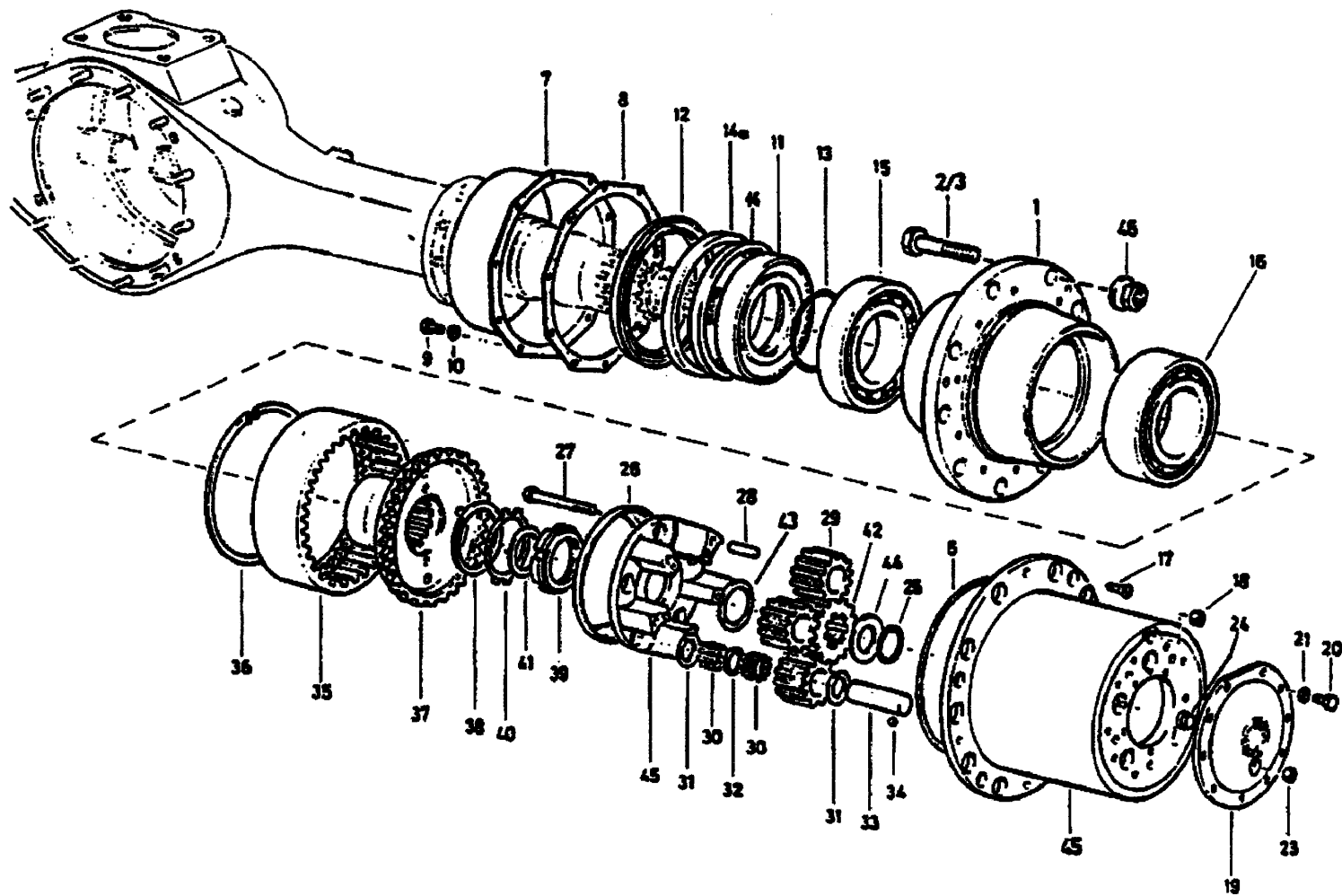
13-5

механизм привода среднего моста

№	Номер детали	количество	применение	наименование	комментарий
56	199012320014	1		переводная вилка	
57	11800320077	2		подвижной сухарь переводной вилки	
58	Q2800825	1		крепежный болт	
59	Q340B08	1		гайка	
60	19901230023	1		изогнутая пластина	
61	199114320031	1		проходной вал	
62	199014320205	1		фланец в сборе	
62	AZ9114320205	1		фланец в сборе	выберите
63	179000320013	1		гайка фланца	
64	190003300036	1		шарикоподшипник с глубокой канавкой 6212GB/T276-94	
65	Q5005055	1		шплинт	
66	190003078772	1		сальник уплотнения	
67	199012340023	1	Колей 1800	полуось (левая)	
67	AZ9231340223	1	Колей 1850	полуось	
68	199012340024	2	Колей 1800	полуось (правая)	
68	AZ9231340224	1	Колей 1850	полуось	
69	190003074340	2		сальник уплотнения	
70	199014320153	1	i=7.49,8.4	кольцо	

13-6

ЗАДНИЙ ТОРМОЗ



13-6

задний тормоз

№	Номер детали	количество	применение	наименование	комментарий
0	199012340082	2		ступица задних колес в сборе	
0	199112340011	2		For ABS, ступица задних колес в сборе	К ABS
1	199112340009	2		For ABS, ступица задних колес	К ABS
1a	WG9112340008	2		For ABS, рабочее колесо фланца	К ABS
1	199012340068	2		ступица задних колес	
2	AZ9112340123	10		болт крепления колеса (заднего)	
3	AZ9112340123	10		болт крепления колеса (заднего)	
6	199012340029	2		сальник уплотнения	
7	199012340021	2		масляный щит	
8	WG9012340020	2		уплотнительная прокладка	
9	Q150B0816	20		болт	
10	Q40308	20		пружинная шайба	
11	199012340019	2		распорное кольцо в сборе	
12	199012340018	2		маслоотражательный диск	
13	199012340027	2		сальник уплотнения	
14	WG9112340113	2		сальник уплотнения вала	
14a	WG9112340114	2		сальник уплотнения вала	
15	190003326067	2		конический роликоподшипник 30222GB/F297-94	
16	190003326167	2		конический роликоподшипник 32222GB/F297-94	
17	Q2541025	2		винт - Q2541025	
18	190003961309	2		заглушка M22 x 1.5	
19	199112340001	2		торцевая крышка	
20	Q150B1020Q	20		болт - Q150B1020	
21	Q40310	20		пружинная шайба - Q40310	
23	190003098026	2		уплотняющая шайба	

13-6

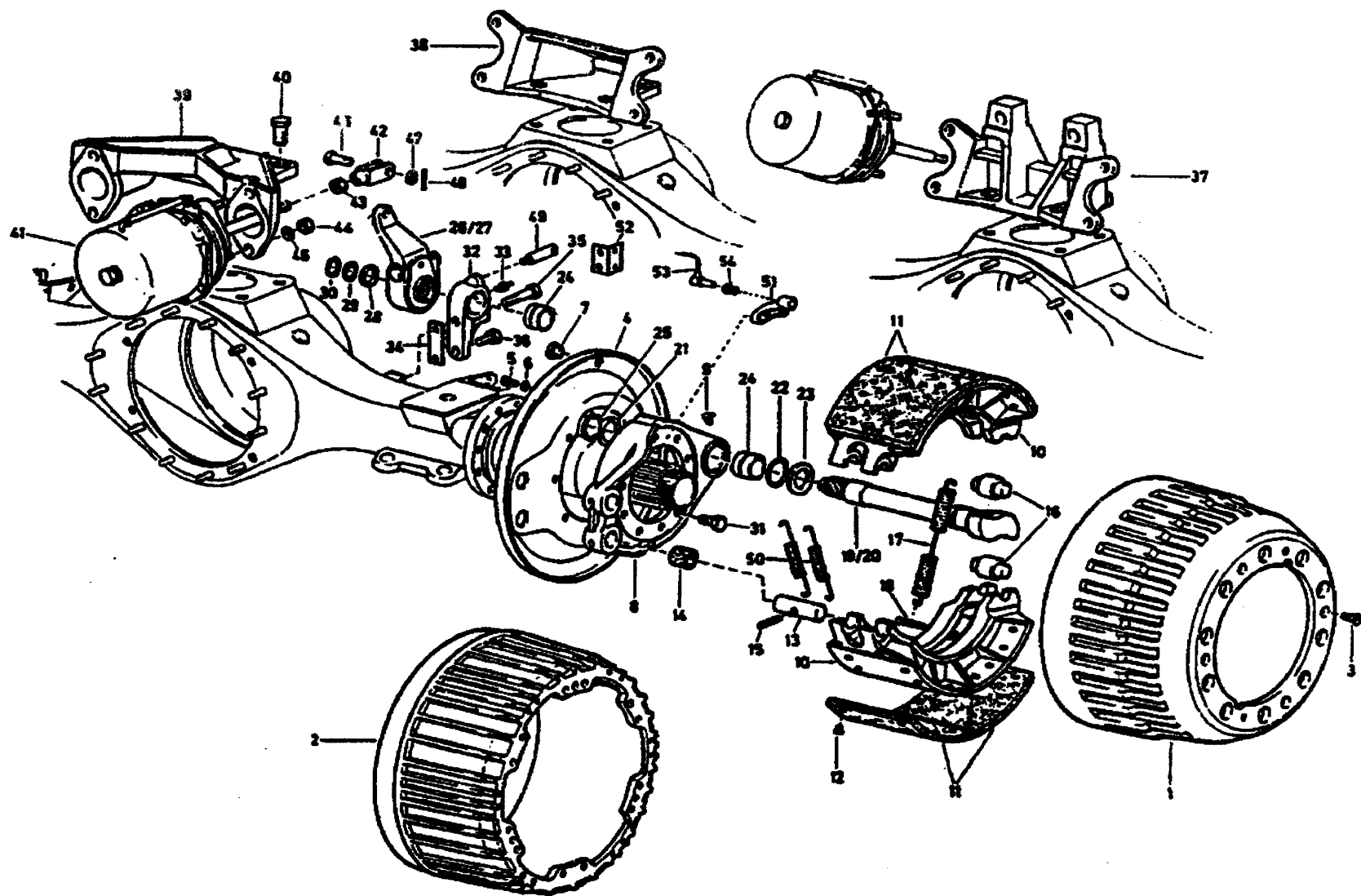
задний тормоз

№	Номер детали	количество	применение	наименование	комментарий
24	199012340011	2		упорный палец торцевой крышки	
25	190003933351	2		концевая шайба	
26	1880 420027	2		маслоотражательный диск корпуса сателлитов	
27	Q151C1295TF2	10		болт	
28	190003901704	10		цилиндрический шплинт	
29	199012340122	10		сателлит (z = 16)	
30	WG99-934-013	20		игольчатый подшипник	
31	199012340075	20		шайба сателлита	
32	199012340077	10		шайба	
33	199012340004	10		валик сателлита	
34	190003330148	10		шарик - 8.0000G200b--GB308	
35	199012340121	2		кольцо с внутренними зубьями (z = 57)	
36	WG1880420014	2		стопорное кольцо	
37	199112340021	2		опора кольца с внутренними зубьями в сборе	
38	1880 420034	2		упорное кольцо	
39	1680 340013	2		гайка (правая)	
40	1680 340015	2		упорная шайба	
41	1680 340016	По заказу		регулировочная прокладка (толщ.0.1)	
41	1680 340187	По заказу		регулировочная прокладка (толщ.0.15)	
41	1680 340017	По заказу		регулировочная прокладка (толщ.0.2)	
41	1680 340018	По заказу		регулировочная прокладка (толщ.1.0)	
41	1680 340019	По заказу		регулировочная прокладка (толщ.1.5)	
42	199012340005	2		солнечное колесо (z = 23)	
43	199012340076	2		шайба солнечного колеса	
44	1880 410097	2		шайба	

13-6**задний тормоз**

№	Номер детали	количество	применение	наименование	комментарий
45	199112340029	2		корпус сателлитов в сборе	
46	WG9003884160	20		гайка крепления колеса	

ЗАДНИЙ ТОРМОЗ



13-7

задний тормоз

№	Номер детали	количество	применение	наименование	комментарий
1	AZ9112340006	2		тормозной барабан	
3	190003825513	4		винт	
4	1880 34 0018	2		пылезащитная крышка тормоза	
4	199112340012	2	K ABS	пылезащитная крышка тормоза	
5	Q150B0816	12		болт	
6	Q40308	12		пружинная шайба	
7	1880 340037	16		сальник уплотнения	
8	199000340062	2		щит тормоза	
8a	AZ9112340010	2	K ABS	защитный чехол датчика	
8b	AZ9112340056	2	K ABS	кронштейн датчика	
9	199000343114	4		масленка	
-	199000340070	4		тормозная колодка в сборе	Включение 10~12
10	199000340061	4		тормозная колодка	
11	WG9200340068	8		тормозная накладка	
11a	199112340028	4		тормозная демпферная прокладка	
12	189000340068	64		заклепка	
13	199000340064	4		валик	
14	1880 34 0016	4		проходная втулка	
15	190003909661	4		упругий цилиндрический шплинт	
16	199000340027	4		нажимный ролик	
17	AZ9100340012	2		стяжная пружина	
18	1880 44 0032	4		валик-штифт	
19	199112340026	1		вал разжимного кулака (левый)	
19	AZ9231340226	1	K ABS	вал разжимного кулака (левый)	
20	199112340027	1		вал разжимного кулака (правый)	

13-7

задний тормоз

№	Номер детали	количество	применение	наименование	комментарий
20	AZ9231340227	1	K ABS	вал разжимного кулака (правый)	
21	1880440010	2		шайба	
22	1880340023	2		сальник уплотнения	
23	1880440010	2		шайба	
24	WG9100340017	4		проходная втулка	
25	190003933300	2		стопорное кольцо	
26	WG9100340056	1		тормозной рычаг в сборе (левый)	
26	WG9100340061	1		рычаг автоматической регулировки зазора	
26a	AZ9100349992	1		кронштейн	Или WG9100340061
27	WG0100340057	1		тормозной рычаг в сборе (правый)	
27	WG9100340060	1		рычаг автоматической регулировки зазора	
27a	AZ9100349993	1		кронштейн	Или WG9100340060
28	1880340022	2		шайба	
29	180320028	По заказу		регулирующая шайба	
29	180320029	По заказу		регулирующая шайба	
29	180320030	По заказу		регулирующая шайба	
29	180320046	По заказу		регулирующая шайба	
30	190003933116	2		стопорное кольцо	
31	Q151B1635TF2	20		болт	
32	199014340041	2		кронштейн вала кулака	
33	190003963112	2		масленка	
34	1880340031	По заказу		регулирующая прокладка	
34	1880340032	По заказу		регулирующая прокладка	
34	1880340033	По заказу		регулирующая прокладка	
34	1880340034	По заказу		регулирующая прокладка	

13-7

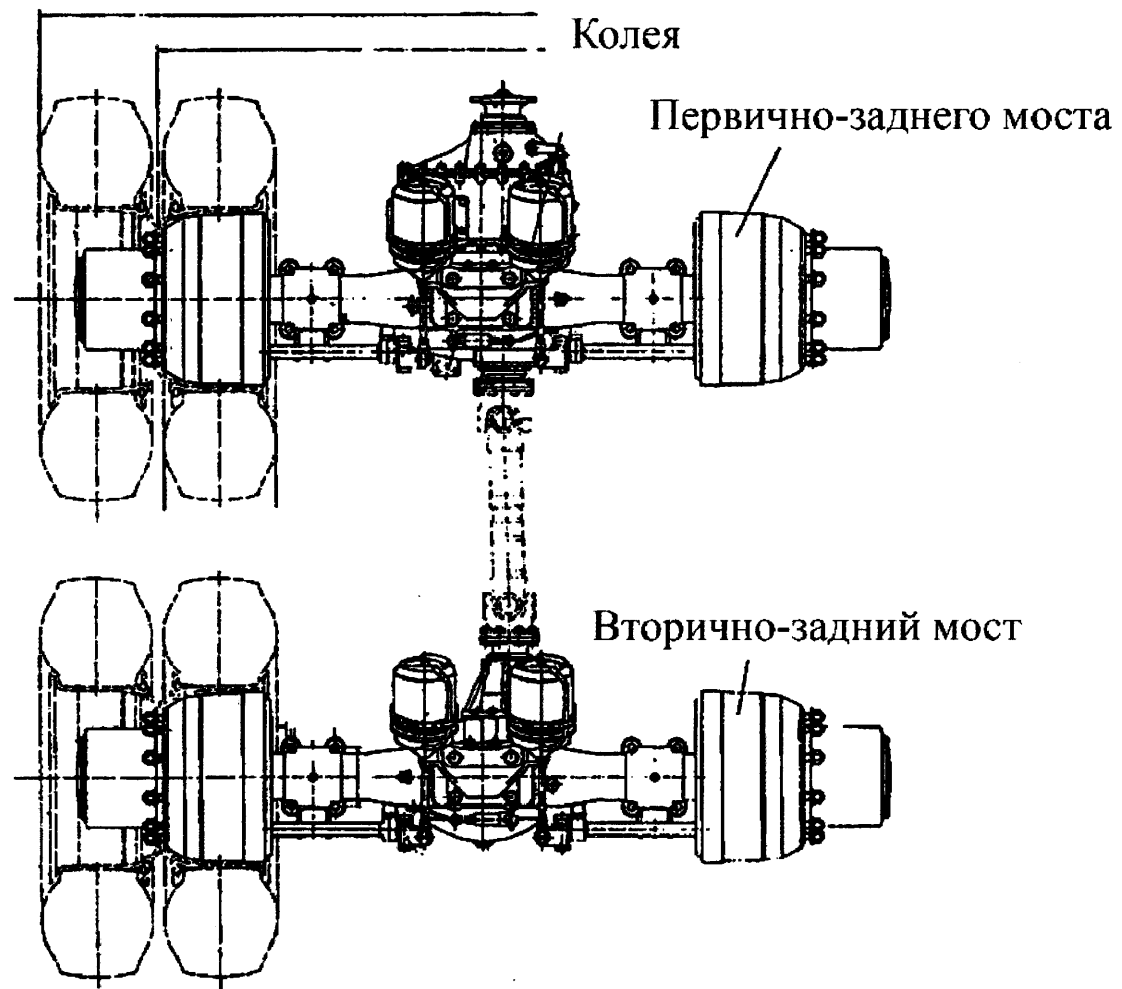
задний тормоз

№	Номер детали	количество	применение	наименование	комментарий
34	13809470031	По заказу		регулирующая прокладка	
34	13809470032	По заказу		регулирующая прокладка	
34	13809470033	По заказу		регулирующая прокладка	
35	Q151B1490	2		болт	
36	Q151B1440	2		болт	
37	199014340042	1	6×4,6×6,8×4	кронштейн тормозного цилиндра	
39	199012340066	1	4×2,6×2	кронштейн тормозного цилиндра	
40	Q151B2040TF2	4		болт	
41	WG9100360303	2		энергоаккумулятор	
42	190003964459	2		вилка с резьбой	
43	Q341B14	2		гайка	
44	Q341B16	4		гайка	
45	Q40316	4		пружинная шайба	
46	190003903661	2		палец-валик	
47	Q40114	2		плоская шайба	
48	Q5004022	2		шплинт	
49	199014340048	2		цилиндрический шплинт	
50	199112340049	2		натяжная пружина	

14、 ЗАДНИЙ ВЕДУЩИЙ МОСТ HOWO

14-1

ЗАДНИЙ ВЕДУЩИЙ МОСТ В СБОРЕ НОВО



14-1

задний ведущий мост в сборе HOWO

№	Номер детали	количество	применение	наименование	комментарий
1	АН71361500210	1		мост HOWO 1667 (i = 4.22, торцевой зуб ф 180, колесная колея 1850)	
2	АН71361500211	1		Мост HOWO 1667 (i = 4.22, торцевой зуб ф 165, колесная колея 1850)	
3	АН71361500212	1		Мост HOWO 1667 (i = 4.22, торцевой зуб ф 165, колесная колея 1850)	
4	АН71361500700	1		Мост HOWO 1667 (i = 3.73, торцевой зуб ф 165, колесная колея 1850)	
5	АН71361501200	1		мост HOWO 1667 (i = 4.22, XS180, ABS, рычаг регулирования зазора, колесная колея 1850)	
6	АН71361501201	1		мост HOWO 1667 (i = 4.22, XS165, ABS, рычаг регулирования зазора, колесная колея 1850)	
7	АН71361501202	1		мост HOWO 1667 (i = 4.22, ф 165, ABS, рычаг регулирования зазора, колесная колея 1850)	
8	АН71361500200	1		мост HOWO 1667 (i = 4.22, торцевой зуб ф 180, с ABS, колесная колея 1850), рычаг автоматической регулировки	
9	АН71361500201	1		мост HOWO 1667 (i = 4.22, торцевой зуб ф 165, с ABS, колесная колея 1850), рычаг автоматической регулировки	
10	АН71361500202	1		мост HOWO 1667 (i = 4.22, ф 165, с ABS, колесная колея 1850), рычаг автоматической регулировки	
11	АН71361401502	1		средний мост двойного моста HOWO 1697 (i = 4.22, фланец ф 165, рычаг регулирования зазора)	
12	АН71361401506	1		средний мост двойного моста HOWO 1697 (i = 4.22, фланец XS165, рычаг регулирования зазора)	

14-1

задний ведущий мост в сборе HOWO

№	Номер детали	количество	применение	наименование	комментарий
13	АН71361401510	1		средний мост двойного моста HOWO 1697 (i = 4.22, фланец XS180, рычаг регулирования зазора)	
14	АН71361400502	1		средний мост двойного моста HOWO 1697 (i = 4.22, фланец ф 165, рычаг регулирования зазора)	
15	АН17361400506	1		средний мост двойного моста HOWO 1697, рычаг автомат.регулиру-я (i = 4.22, фланец с торцев. зубом ф 165)	
16	АН71361400508	1		средний мост двойного моста HOWO 1697, рычаг автоматич. регулирования (i = 4.22, фланец ф 180)	
17	АН71361400510	1		средний мост двойного моста HOWO 1697, рычаг автоматич.регулиру-я (i = 4.22, фланец с торц.зубом ф 180)	
18	АН71361400522	1		средний мост двойного моста HOWO 1697 (i = 4.22, фланец ф 165)	
19	АН71361400526	1		средний мост двойного моста HOWO 1697 (i = 4.22, фланец с торцевым зубом ф 165)	
20	АН71361400610	1		средний мост двойного моста HOWO 1697 (i = 4.22, XS ф 180)	
21	АН71361400701	1		средний мост двойного моста HOWO 1697 (i = 3.73, фланец ф 165)	
22	АН71361400512	1		средний мост двойного моста HOWO 1697, рычаг автоматического регулир-я (i = 4.22, фланец ф 165, с ABS)	
23	АН71361400516	1		средний мост двойного моста HOWO 1697, рычаг автоматич. регулир-я (i = 4.22, фланец с торцевым зубом ф 165, ABS)	
24	АН71361400420	1		задний мост двойного моста HOWO 1697 (i = 4.22, XS165, ABS, рычаг автомат. регулирования зазора, 10 x 4)	

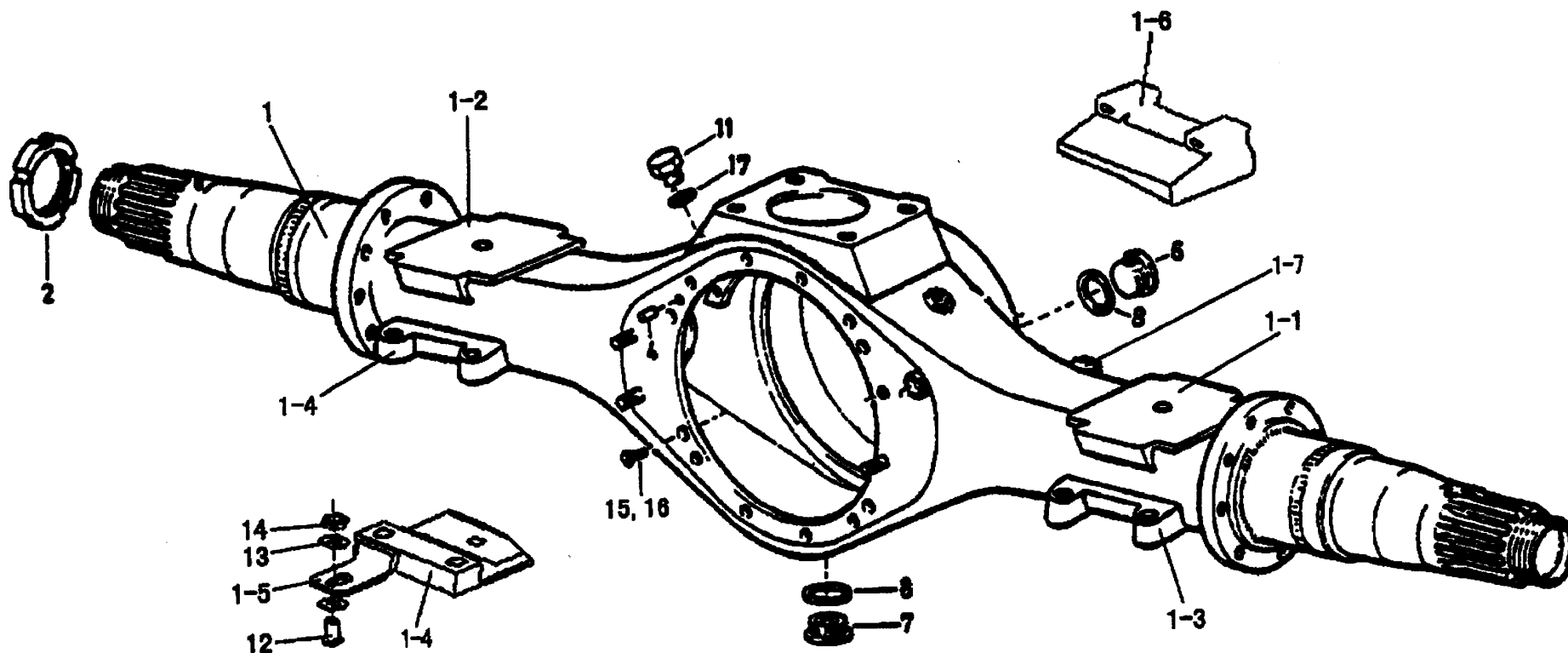
14-1

задний ведущий мост в сборе HOWO

№	Номер детали	количество	применение	наименование	комментарий
25	AH71361400520	1		средний мост двойного моста HOWO 1697, рычаг автомаг.регул-я (i = 4.22, фланец с торц.зубом ф 165, ABS)	
26	AH71361401420	1		задний мост двойного моста HOWO 1697 (i = 4.22, фланец XS165, ABS, рычаг ручного регулирования, 10 x 4)	
27	Ah71361401520	1		средний мост двойного моста HOWO 1697 (i = 4.22, фланец XS165, ABS, рычаг регулирования зазора)	
28	AH71361400620	1		средний мост двойного моста HOWO 1697 (i = 4.22, фланец с торцевым зубом ф 165)	
29	AH71361400630	1		средний мост двойного моста HOWO 1697 (i = 4.22, фланец с торцевым зубом ф 165, 10 x 4)	
30	AH71361400702	1		средний мост двойного моста HOWO 1697 (i = 3.73, фланец с торцевым зубом ф 165)	

14-2

КАРТЕР ЗАДНЕГО МОСТА HOWO



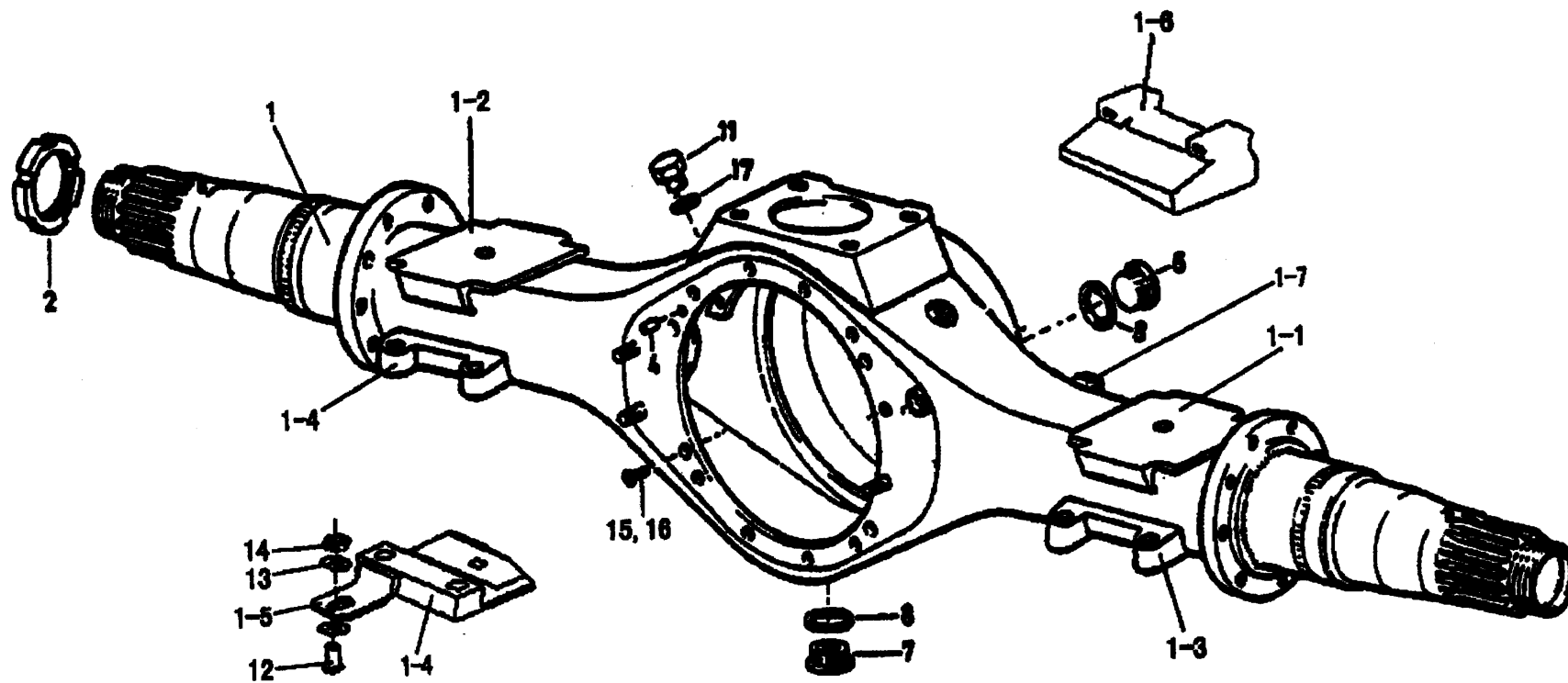
14-2

картер заднего моста HOWO

№	Номер детали	количество	применение	наименование	комментарий
1	AZ9761330065	1		картер одинарного заднего моста HOWO 1667 в сборе	
1	AZ9761330660	1		картер заднего моста двойного моста HOWO 1697	
1-1	AZ9118330013	1		верхняя опора рессоры (левая)	
1-2	AZ9118330019	1		верхняя опора рессоры (правая)	
1-3	AZ9118330014	1		нижняя опора рессоры (левая)	
1-4	AZ9118330020	1		нижняя опора рессоры (правая)	
1-5	AZ9761336005	2		кронштейн датчика	
1-6	AZ9761330002	1		опора упорного рычага заднего моста HOWO 1697	
1-7	AZ9118330015	1		кронштейн стабилизатора поперечной устойчивости	
2	1227N1184	2		внутренняя регулировочная гайка	
2a	1227P1186	2		наружная регулировочная гайка	
6	181500010163	1		заглушка	
7	1586 330015	1		магнитная пробка в сборе	
8	Q72336	2		уплотняющая шайба	
11	199000330006	1		сапун в сборе	
12	WG41X1090	2		болт	
13	WG1229N1626	4		плоская шайба	
14	WG40X1182	2		самоконтрящая гайка	
15	MS216060	8		болт	
15a	MS216120	6		болт	
16	MWA516	14		прокладка	

14-3

КАРТЕР СРЕДНЕГО МОСТА HOWO

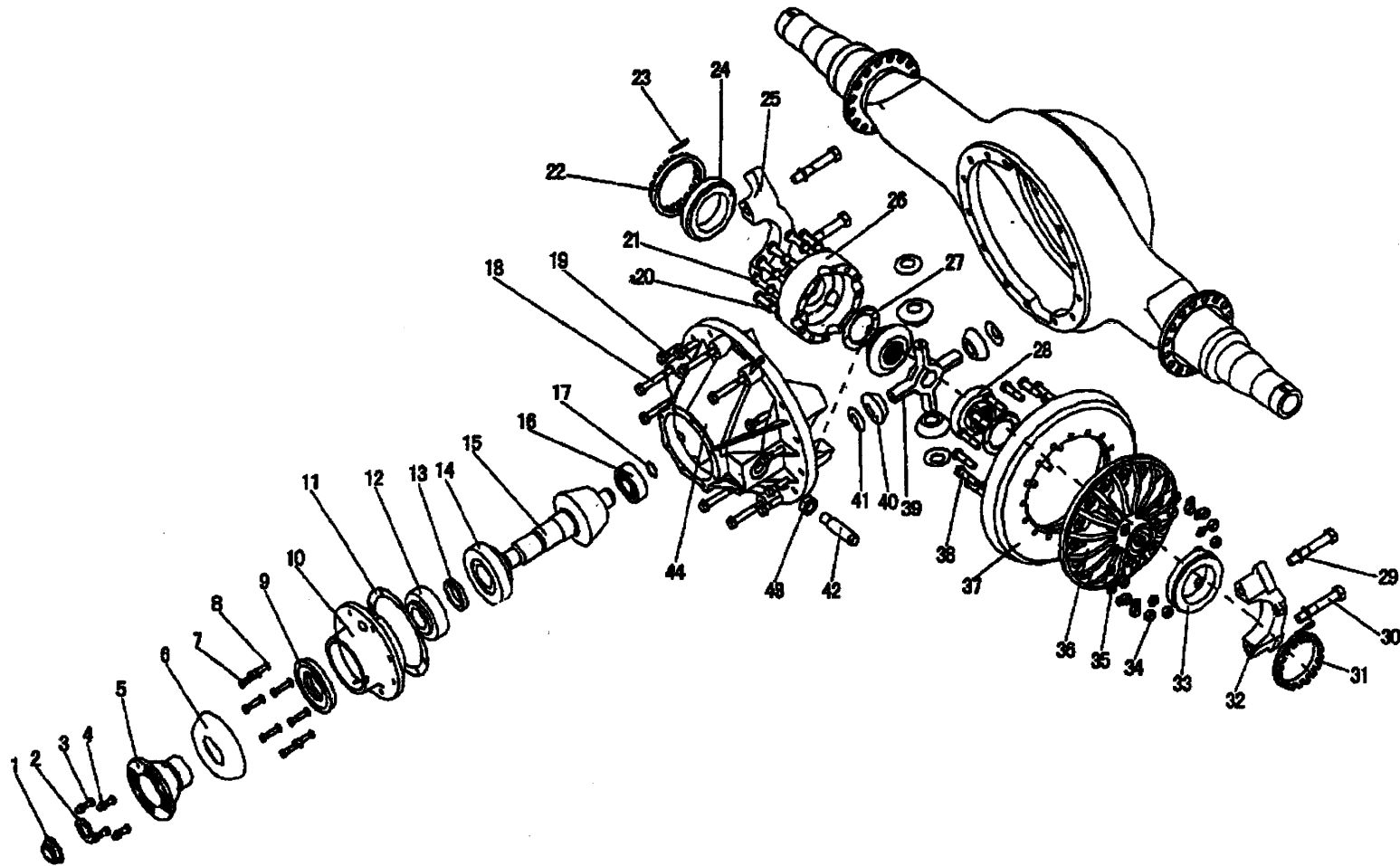


14-3

картер среднего моста HOWO

№	Номер детали	количество	применение	наименование	комментарий
1	AZ9761330560	1	6×4,6×6,8×4,	картер среднего моста в сборе	
1	AZ9761330662	1	10×4	картер среднего моста в сборе	
1-1	AZ9118330013	1		верхняя опора рессоры (левая)	
1-2	AZ9118330019	1		верхняя опора рессоры (правая)	
1-3	AZ9118330014	1		нижняя опора рессоры (левая)	
1-4	AZ9118330020	1		нижняя опора рессоры (правая)	
1-5	AZ9761336005	2		кронштейн датчика	
1-6	AZ9761330001	1		опора упорного рычага среднего моста HOWO 1697	
1-6	AZ9761330002	1	10×4	опора упорного рычага среднего моста HOWO 1697	
2	1227N1184	2		внутренняя регулировочная гайка	
2a	1227P1186	2		наружная регулировочная гайка	
6	199000330006	1		сапун в сборе	
7	190003962021	2		заглушка с конической резьбой	
8	1586 330015	1		магнитная пробка в сборе	
9	Q72336	1		уплотняющая шайба	
12	WG41×1090	2		болт	
13	WG1229N1626	4		шайба	
14	WG40X1182	2		самоконтрящая гайка	
15	MS2160601	8		болт	
15a	MS2161201	6		болт	
16	MWA516	14		шайба	

14-4 МЕХАНИЗМ ПРИВОДА ЗАДНЕГО МОСТА HOWO



14-4

механизм привода заднего моста HOWO

№	Номер детали	количество	применение	наименование	комментарий
0	AC71313200660	1		главная передача моста HOWO 16 в сборе ($i = 4.22$, торцевой фланец ф 180, без блокировки дифференциала)	
0	AC71613200130	1		главная передача заднего моста HOWO 16 в сборе ($i = 4.22$, торцевой торцевой зубчатый входной фланец ф 165)	
0	AC71613200662	1		главная передача моста HOWO 1667 в сборе ($i = 4.22$, торцевой фланец ф 165)	
0	AC71613200663	1		главная передача моста HOWO 1667 в сборе ($i = 4.22$, торцевой фланец ф 165)	
1	WG40X1233	1		самоконтрящая гайка	
2	1229N1730	1		шайба	
3	Q151C1245	4		болт	
4	190003888457	4		самоконтрящая гайка	
5	AZ9761320380	1		торц. зубчат. фланец в сборе (ф 165)	Включ.3, 4, 5-1, 6
5-1	AZ9761320381	1		торц. зубчат. фланец в сборе (ф 165)	
5	AZ9118320280	1		торцевой зубчатый фланец в сборе (ф 180)	
5-1	AZ9118320281	1		торцевой зубчатый фланец (ф 180)	
5	AZ9761320167	1		плоский фланец ф 165	Включ.3, 4, 5-1, 6
5-1	AZ9761320168	1		корпус фланца ф 165	
6	3264G189	1		защитная крышка	
7	41X1408	8		болт	
8	1229C1511	1		прокладка между редуктором и картером моста	
9	A1205Q2591	1		сальник в сборе	
10	AZ9761320001	1		гнездо подшипника	
11	2803Y2755	4		прокладка - седло подшипника ведущей конич.шестерни	
11	2803Z2756	3		прокладка - седло подшипника ведущей конич.шестерни	

14-4

механизм привода заднего моста HOWO

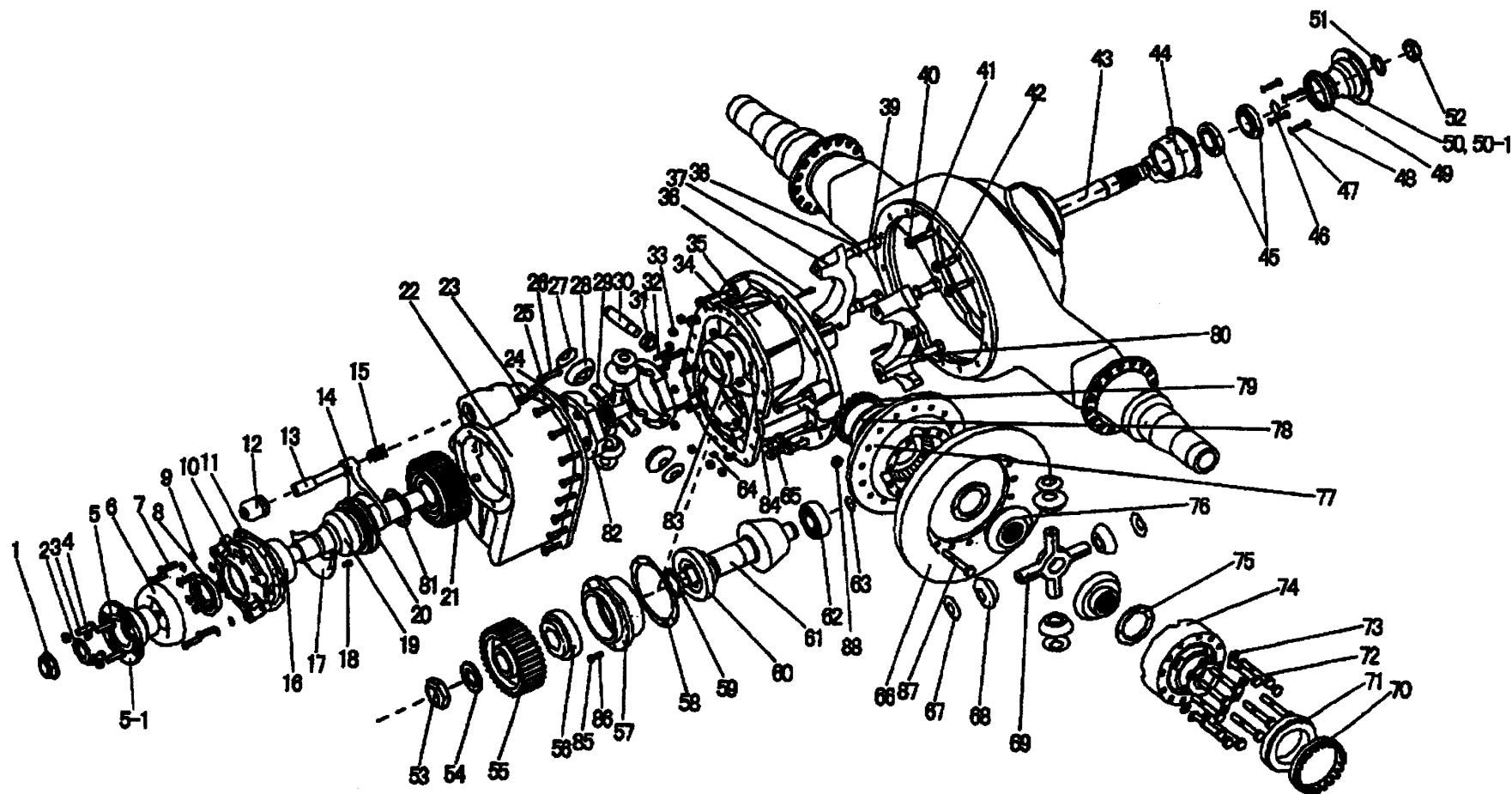
№	Номер детали	количество	применение	наименование	комментарий
11	2803A2757	4		прокладка - седло подшипника ведущей конич.шестерни	
11	280382758	1		прокладка - седло подшипника ведущей конич.шестерни	
12	HY15311-H715334	1		наружное кольцо подшипника-внутреннее кольцо подш-ка	
13	S2203H8536	1		комплект регулировочных прокладок	
14	9220-9278	1		наружное кольцо подшипника-внутреннее кольцо подш-ка	
15	AZ9118321014	1		пара ведущих конических шестерен в сборе	I=4.22
15	AZ9761321014	1		пара ведущих конических шестерен в сборе	I=3.73
16	WG1228S1267	1		роликоподшипник	
17	1229L1624	1		стопорное кольцо	
18	MS2161201	6		болт (B-02M)	
19	MS2160601	8		болт (B-02M)	
20	1229U1503	12		плоская шайба	
21	WG41X1275	12		соединительный болт картера дифференциала (кат. 12.9)	
22	2214S1137	1		регулировочная гайка подшипника дифференциала	
23	1199R2176	1		шплинт - для шплинтовки регулировочного кольца	
24	JM822010-JM822049	1		наружное кольцо подшипника-внутреннее кольцо подш-ка	
25	A3212X1194	1		крышка подшипника в сборе	
26	3235F2138	1		чашка дифференциала (без фланца)	
27	1229L3002	2		упорная шайба	
28	2234Z1066	2		полуосевая шестерня	
29	42X1024	4		шайба	
30	41X1018	4		болт (кат.10.9)	
31	2214G1125	1		регулировочная гайка подшипника дифференциала	
32	A3212Z1196	1		крышка подшипника в сборе	
33	NP022042-NP579116	1		наружное кольцо подшипника-внутреннее кольцо подш-ка	

14-4

механизм привода заднего моста HOWO

№	Номер детали	количество	применение	наименование	комментарий
34	WG40X1182	16		самоконтрящая гайка -GB3098.212.0	
35	1229W1557	16		плоская шайба	
36	AZ9761322143	1		чашка дифференциала (с фланцем)	
38	AZ9118321334	16		соединит. болт ведомой конической шестерни (кат. 12.9)	
39	3278W335	1		крестовина дифференциала	
40	AZ9118321001	1		сателлит дифференциала	
41	1229K3001	4		упорная шайба	
42	AZ9761321167	4		упорный болт	
43	1227D472	1		гайка	
44	AZ9761321890	1		картер главной передачи в сборе	Включ.25,29,30,32,44-1
44-1	AZ9761321899	1		картер главной передачи	
45	A2 3235K21431	1		дифференциал в сборе	Включ.46,47
46	A1 3235K21431	1		картер дифференциала в сборе	Включ.20,21,26,36
47	KIT 2318	1		узлы дифференциала	Включ.27,28,39,40,41

МЕХАНИЗМ ПРИВОДА СРЕДНЕГО МОСТА HOWO



14-5

механизм привода заднего моста HOWO

№	Номер детали	количество	применение	наименование	комментарий
0	AC71613200110	1		главн. передача среднего моста HOWO 1697 (i = 4.22, торцевой зубчатый фланец ф 180)	
0	AC71613200111	1		главн. передача среднего моста HOWO 1697 (i = 4.22, фланец ф 165)	
0	AC71613200112	1		главная передача среднего моста HOWO 1697 в сборе (i = 4.22, торцевой зубчатый фланец ф 165)	
0	AC71613200113	1		главная передача среднего моста HOWO 1697 в сборе (i = 4.22, фланец ф 180)	
0	AZ9761320422	1		главная передача среднего моста HOWO 1697 в сборе (i = 4.22, без фланца)	
0	AZ9761320421	1		главная передача среднего моста HOWO 1697 в сборе (i = 3.73, без фланца)	
0	AC71613200114	1		главная передача среднего моста HOWO 1697 в сборе (i = 4.22, фланец ф 165)	
1	WG40X1233	1		самоконтрящая гайка	
2	1229N1730	1		Шайба	
3	Q150B1445TF2	4		Болт	
4	Q33414T13F2	4		Контргайка	
5	AZ9761320280	1		торц. зубчат. фланец в сборе (ф 180)	Включ. 5-1,6
5-1	AZ9761320281	1		торцевой зубчатый фланец (ф 180)	
5	AZ9761320166	1		торц. зубчат. фланец в сборе (ф 165)	Включ. 5-1,6
5-1	AZ9761320163	1		торцевой зубчатый фланец (ф 165)	
5	AZ9761320182	1		фланец в сборе (ф 180)	Включ. 5-1,6,90,91
5-1	AZ9761320183	1		Фланец (ф 180)	
5	AZ9761320165	1		Фланец в сборе (ф 165)	Включ. 5-1,6,90,91

14-5

механизм привода заднего моста HOWO

№	Номер детали	количество	применение	наименование	комментарий
5-1	AZ9761320164	1		корпус плоского фланца ф 165	
6	3264G189	1		защитный колпак	
7	MS212045 1	7		болт	
8	A 1205J2428	1		сальник в сборе	
9	1229D4632	7		плоская шайба	
10	A 3226H1126	1		гнездо входного подшипника в сборе	
10-1	3226H1126	1		гнездо подшипника	
10-2	HM813820	1		наружное кольцо подшипника	
11	2203K9241	3		прокладка	
11	2203L9242	2		прокладка	
11	2203M9243	1		прокладка	
12	A2 3261Q1057	1		цилиндр в сборе	
12-1	2230J1180	1		поршень	
12-2	5X1198	1		кольцо	
12-3	3261Q1057	1		цилиндр	
13	2244K1025	1		толкатель межосевой блокировки дифференциала	
14	AZ9761321086	1		переводная вилка	
15	2258U411	1		пружина	
16	HM813810-HM813844	1		подшипник	
17	AZ9111320020	1		маслоотражательный колпак	
18	Q150B816	3		болт	
18a	Q40308	3		пружинная шайба	
19	AZ9761321195	1		входной вал в сборе	
19-1	AZ9161321196	1		входной вал	
19-2	1228K37	1		шарик	

14-5

механизм привода заднего моста HOWO

№	Номер детали	количество	применение	наименование	комментарий
20	310U1061	1		зубчатая муфта включения	
21	AZ9761320085	1		ведущая цилиндрическая шестерня в сборе	
21-1	AZ9761320086	1		ведущая цилиндрическая шестерня	
21-2	WG9761320084	1		втулка	
22	AZ9761321312	1		картер редуктора	
23	Q150B1250	18		болт	
24	Q340B10	8		гайка	
24a	1229K1597	8		шайба	
25	MN3121	1		гайка (С-010М)	
26	41X1208	1		болт (кат.10.9)	
27	1229Q2929	4		распорная шайба	
28	2233K245	4		сателлит межосевого дифференциала	
29	3278N300	1		крестовина межосевого дифференциала	
30	AZ9761321167	1		упорный болт	
31	1227D472	1		гайка	
32	MS210080A 1	8		болт	
33	Q340B12	8		гайка	
33a	Q40312	8		пружинная шайба	
34	MS216120 1	5		болт (В - 020М)	
35	AZ9761320411	1		картер пл.передачи с крышкой подш-ка	Включ.35-1,37,38,39,80
35-1	AZ9761321894	1		картер главной передачи	
36	1199R2176	2		шплинт - для шплинтовки регулировочного кольца	
37	A 321221196	1		крышка подшипника в сборе	
38	42X1024	4		шайба	
39	41X1018	4		болт (кат.10.9)	

14-5

механизм привода заднего моста HOWO

№	Номер детали	количество	применение	наименование	комментарий
40	MN3161	3		гайка (кат.10.0, С-010М)	
41	4X1746	1		шпилька (класс 10.9)	
42	4X1740	2		шпилька (класс 10.9)	
43	AZ9761321010	1		проходной вал	
44	AZ9761321112	1		гнездо подшипника	
45	385A-382A	2		внутреннее кольцо подшипника - наружное кольцо подш-ка	
46	AZ9761322590	1		комплект стопорных колец	
47	Q40110	4		шайба	
48	Q150B31025	4		болт	
49	AZ9761322430	1		сальник в сборе	
50	AZ9761320285	1		торцевой зубч.выходной фланец среднего моста HOWO 1697 (ф 165)	
50-1	AZ9761320282	1		корпус торцевого зубчатого выходного фланца среднего моста Хово 1697 (ф 165)	
50-2	AZ9761320283	1		пылезащитный колпак	
51	1229T1736	1		шайба	
52	AZ9761321237	1		контргайка (класс 12.0)	
52a	Q5005060	1		шплинт	
53	WG40X1145	1		самоконтрящая гайка (класс 12.0)	
54	1229G4063	1		шайба	
55	AZ9761320016	1		ведомая цилиндрическая шестерня	
56	H715311-H715341	1		наружное кольцо подшипника-внутреннее кольцо подш-ка	
57	AZ9761320017	1		гнездо подшипника	
58	AZ9761322785	1		Группа шайги гнезда подшипника ведущей шестерни	По трепованию
59	AZ9761320020	1		комплект регулировочных колец	

14-5

механизм привода заднего моста HOWO

№	Номер детали	количество	применение	наименование	комментарий
60	9185-9121	1		внутреннее кольцо подшипника - наружное кольцо подш-ка	
61	AZ9761320120	1		пара конических шестерен в сборе 38/9	I=4. 42
61-1	AZ9761320124	1		ведущая коническая шестерня 9	
61-2	AZ9761320125	1		ведомая коническая шестерня 38	
61	AZ9761320121	1		пара конических шестерен в сборе 41/11	I=3. 73
61-1	AZ9761320224	1		ведущая коническая шестерня 11	
61-2	AZ9761320225	1		ведомая коническая шестерня 41	
62	WG1228S1267	1		роликподшипник	
63	1229L1624	1		стопорное кольцо	
64	Q5211016	2		цилиндрический шплинт	
65	MS2160601	6		болт (В - 020М)	
67	1229K3001	4		упорная шайба	
68	AZ118321001	4		сателлит дифференциала	
69	3278W335	1		крестовина дифференциала	
70	2214S1137	1		регулирующая гайка подшипника дифференциала	
71	JM822010-JM822049	1		внутреннее кольцо подшипника - наружное кольцо подш-ка	
72	WG41X1275	12		соединительный болт картера дифференциала (класс 12.9)	
73	1229U1503	12		шайба	
74	3235F2138	1		чашка дифференциала (без фланца)	
75	1229L3002	2		упорная шайба	
76	2234Z1066	2		полуосевая шестерня	
77	AZ9761322143	1		чашка дифференциала (с фланцем)	
78	NP011042-NP579116	1		внутреннее кольцо подшипника - наружное кольцо подш-ка	
79	2214G1125	1		регулирующая гайка подшипника дифференциала	
80	A 3212X1194	1		крышка подшипника в сборе	

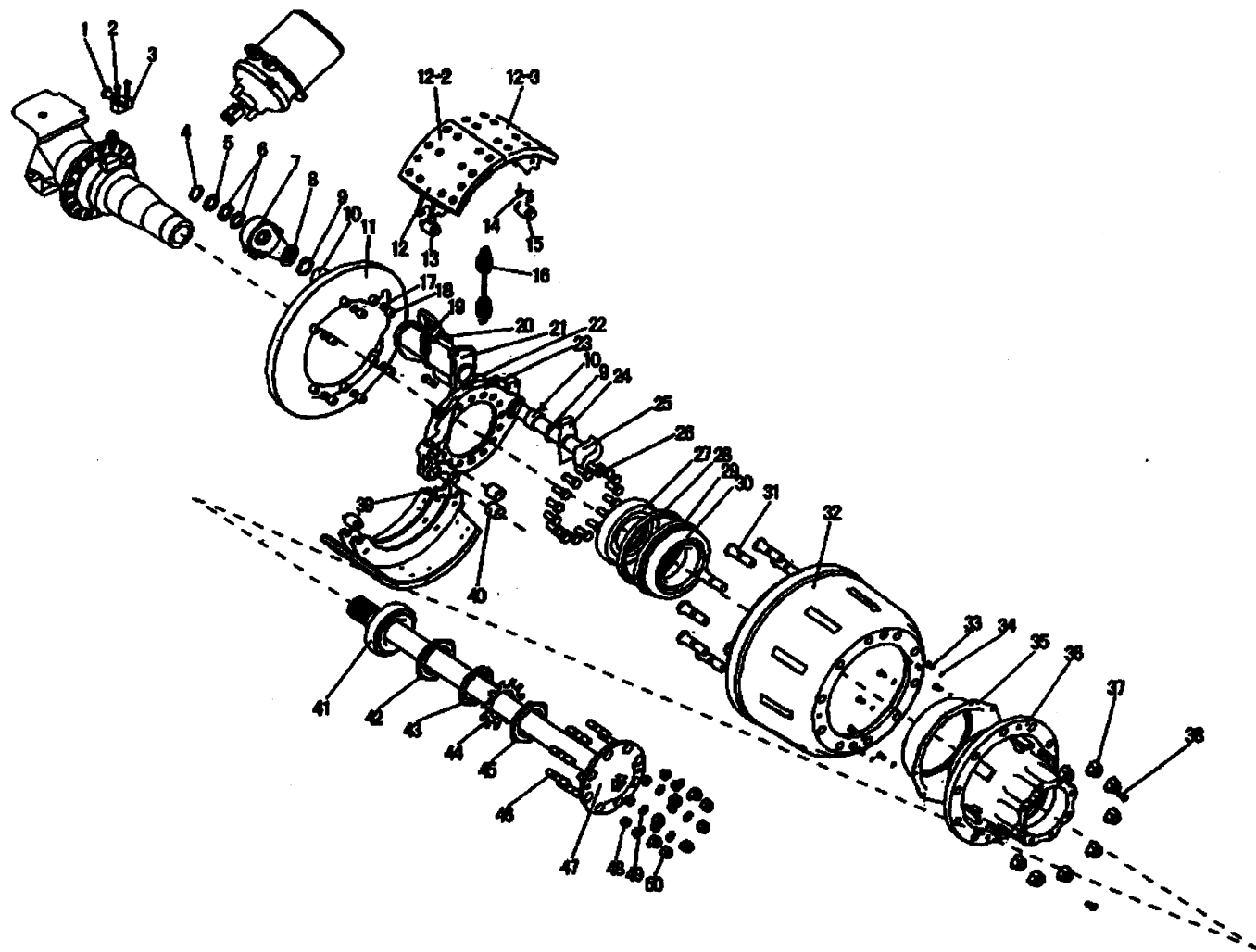
14-5

механизм привода заднего моста HOWO

№	Номер детали	количество	применение	наименование	комментарий
81	AZ9761324785	1		упорная шайба входного вала	
82	3235Q1967	2		чашка межосевого дифференциала (передняя)	
83	AZ9761321190	1		шестерня чашки межосевого дифференциала	
84	JM714210-JM714249	1		внутреннее кольцо подшипника - наружное кольцо подш-ка	
85	Q340B12	9		гайка	
85a	Q40312	9		пружинная шайба	
86	Q1201232	9		шпилька	
87	AZ9118321334	16		соединительный болт ведомой конич. шестерни (класс 12.9)	
88	WG40X1182	16		самоконтрящая гайка GB3098.2, класс 12.9	
88a	1229W1557	16		шайба	
90	WG9000310049	8		болт	
91	190003888459	8		гайка	
95	A2 3235K21431	1		дифференциал в сборе	Включ.95,96
96	A1 3235K21431	1		картер дифференциала в сборе	Включ.72,73,74,77
97	KIT 2318	1		узлы дифференциала	Включ.67,68,69,75,76

14-6

ТОРМОЗ ЗАДНЕГО МОСТА



14-6

тормоз заднего моста

№	Номер детали	количество	применение	наименование	комментарий
1	AZ9107346010	2		защитный кожух вывода датчика ABS	
2	Q218B0835	4		винт	
3	AZ9107346006	2		кронштейн датчика	
4	1229D2942	2		захватное кольцо	
5	1229W3117	2		шайба	
6	1229J3130	4		шайба	
7	AZ9111340040	2		рычаг регулировки зазора тормоза в сборе	
7	WG9111340045	2	выберите	рычаг автоматической регулировки зазора тормоза в сборе	
7a	AZ9111340025	2	K WG9111340045	фиксаторная шайба	
7b	Q33208	2	K WG9111340045	контргайка	
8	1229H4090	2		шайба	
9	A 1205V1556	4		сальник - кронштейн вала	
10	WG1225L1208	4		втулка вала кулака	
11	A3236R2124	2		пылезащитный колпак	
11a	A3236Q2123	2		пылезащитный колпак	
12	AZ9761340106	2		тормозная колодка с прокладкой в сборе	
12-1	AZ9761340105	2		тормозная колодка	
12-2	AZ9761340103	2		тормозная накладка (со стороны опорного пальца)	
12-3	AZ9761340104	2		тормозная накладка (со стороны кулака)	
12-4	5-60730	2		тормозная прокладка	
12-5	WG9761340108	28		заклепка	
13	1259N274	4		опорный палец тормозной колодки	
14	31050B210	4		держатель ролика тормозной колодки	
15	1779R18	4		ролик тормозной колодки	
16	2258W803	2		пружина - тормозная колодка	

14-6

тормоз заднего моста

№	Номер детали	количество	применение	наименование	комментарий
17	Q150B1028	12		болт	
18	AZ9118340012	12		проставка пылезащитного колпака	
19	2258H1230	4		пружина	
20	Q150B1235	8		болт	
21	AZ9761345541	1		кронштейн тормозной камеры второго задн.моста (левый)	
21a	AZ9761345542	1		кронштейн тормозной камеры второго задн.моста (правый)	
21	AZ9761345555	1		кронштейн тормозной камеры одинарн.заднего моста (левый)	
21a	AZ9761345556	1		кронштейн тормозн.камеры одинарн.заднего моста (правый)	
21	AZ9761345543	1		кронштейн торм.камеры среднего моста в сборе (левый)	
21a	AZ9761345544	1		кронштейн торм.камеры среднего моста в сборе (правый)	
22	1205G761	2		кольцо	
23	3211W6003	1		щит тормоза левый	
23a	3211W6004	2		щит тормоза правый	
24	1229G4089	2		шайба в головной части кулака	
25	AZ9761348144	1		вал кулака левый	
25a	AZ9761348143	1		вал кулака правый	
26	Q151B1635TF2	2		болт	
27	AZ9111340017	2		распорное кольцо	
28	WG9112340114	2		сальник уплотнения вала	
29	WG9112340113	2		сальник уплотнения вала	
30	190003326067	2		конический роликподшипник 30222GB/T297-94	
31	WG9107340002	20		колесная шпилька (класс прочности 10.9)	
32	AZ9118340006	2		тормозной барабан	
33	Q150B0816	20		болт	
34	Q40308	20		пружинная шайба	

14-6

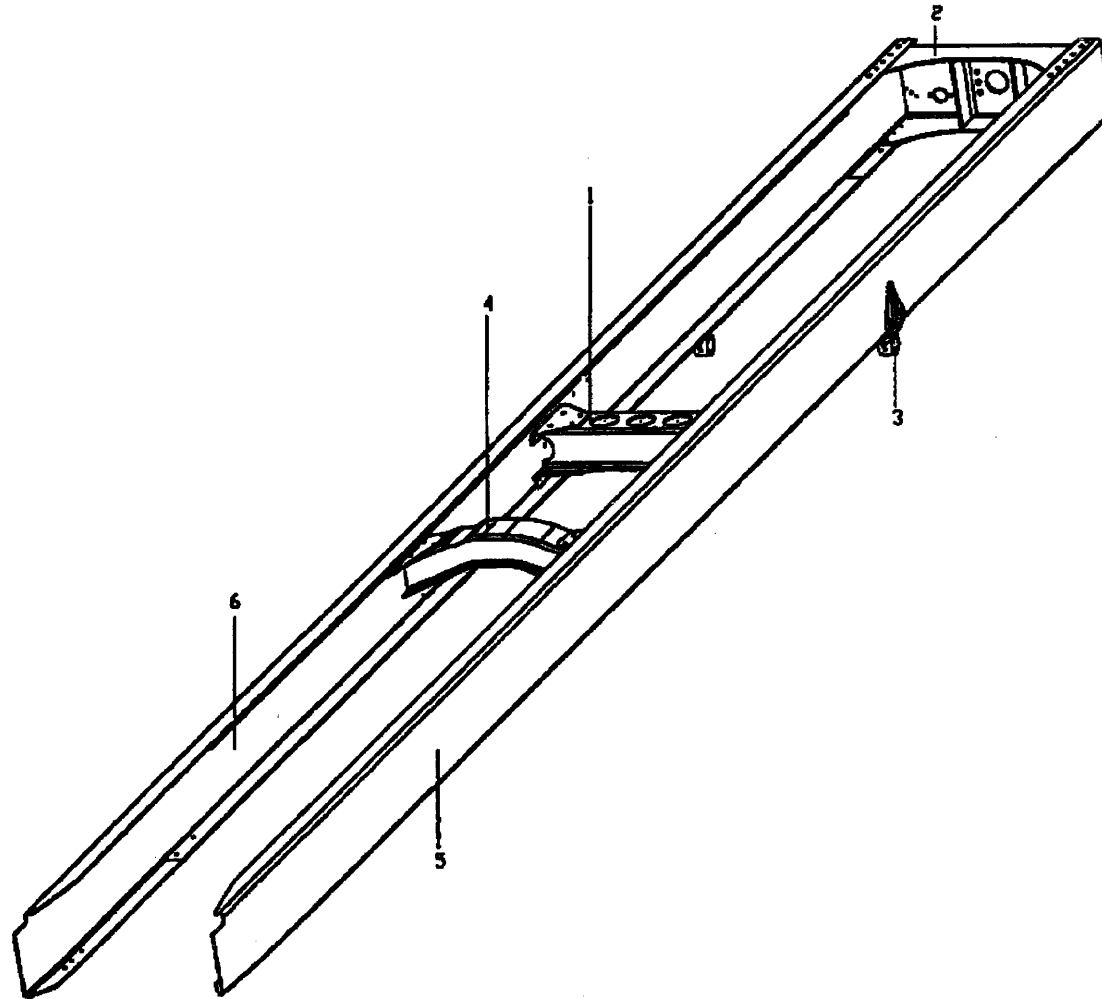
тормоз заднего моста

№	Номер детали	количество	применение	наименование	комментарий
35	AZ9761340021	2		маслоотражательный колпак	
36	AZ9761340082	2		ступица заднего колеса	
36a	WG9112340008	2	K ABS	рабочее колесо фланца	
37	WG9003884160	20		колесная гайка	
38	Q2541025	4		утопленный винт	
39	1218G85	4		палец тормозной пружины	
40	WG1225L1208	4		втулка вала кулака	
41	32217	2		конический роликоподшипник GB/T297-94	
42	1227N1184	2		внутренняя регулировочная гайка подшипника ступицы	
43	1229M3003	2		замковая пластина	
44	AZ9107334673	2		контровочная шайба	
45	1227P1186	2		наружная регулировочная гайка подшипника ступицы	
46	WG9107340003	16		шпилька (класс прочности 10.9)	
47	AZ9761341020	1		полуось (левая)	
47a	AZ9761341010	1		полуось (правая)	
48	1246V1166	16		конусная втулка	
49	1229X518	16		предохранительная шайба с зубом	
50	190003888627	16		самоконтрящая гайка	

15、PAMA

15-1

РАМА САМОСВАЈА 4X2

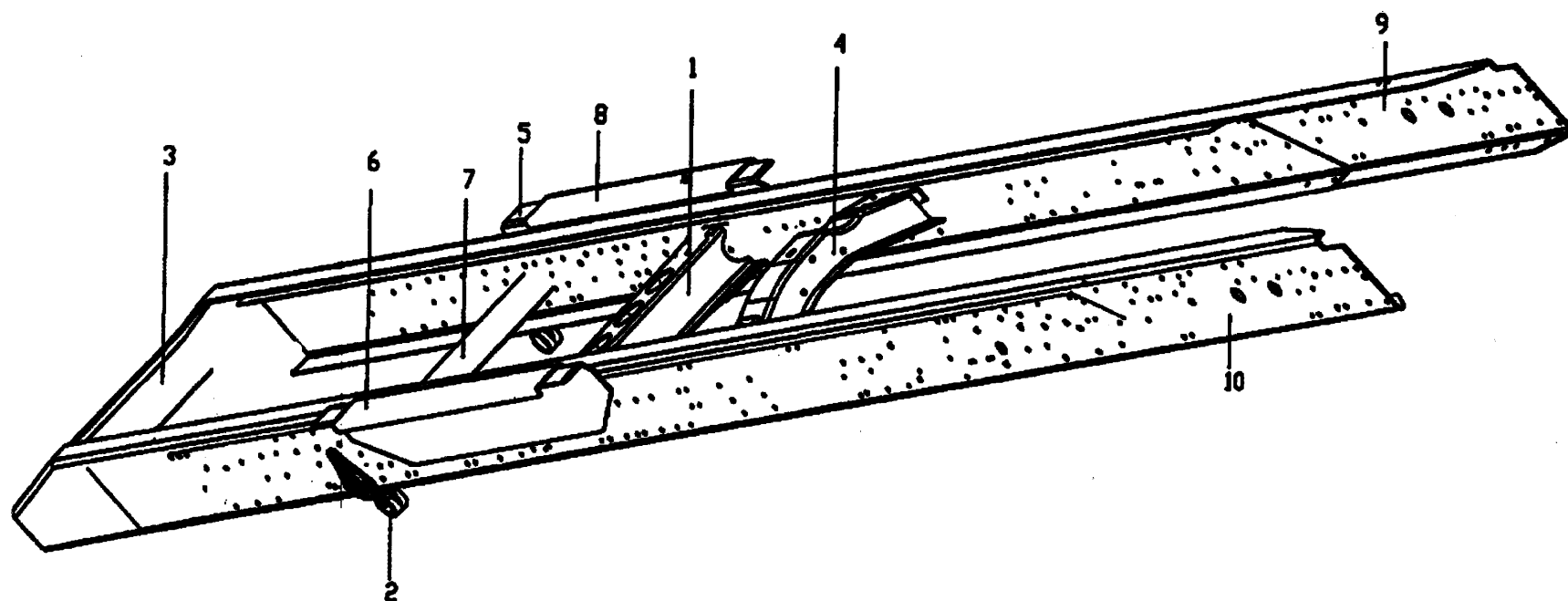


15-1**Рама самосвала 4×2**

№	Номер детали	количество	применение	наименование	комментарий
-	AZ9716513800	1	K38/4×2	Вагон	
-	AZ9716514620	1	K46/4×2	Вагон	
1	AZ9719510020	1		Бим собраний	
2	AZ9632512020	1		После сборки балок	
3	199100510008	2		Стабилизатор бар кронштейн	
4	AZ9719510010	1	K38/4×2	Бим собраний	
4	AZ9716510010	1	K46/4×2	Бим собраний	
5	AZ9716513801	1	K38/4×2	Карлинг покунул собрание	
5	AZ9716514621	1	K46/4×2	Карлинг покунул собрание	
6	AZ9716513802	1	K38/4×2	Карлинг право собраний	
6	AZ9716514622	1	K46/4×2	Карлинг право собраний	

15-2

РАМА СЕДЕЛЬНОГО ТЯГАЧА 4X2

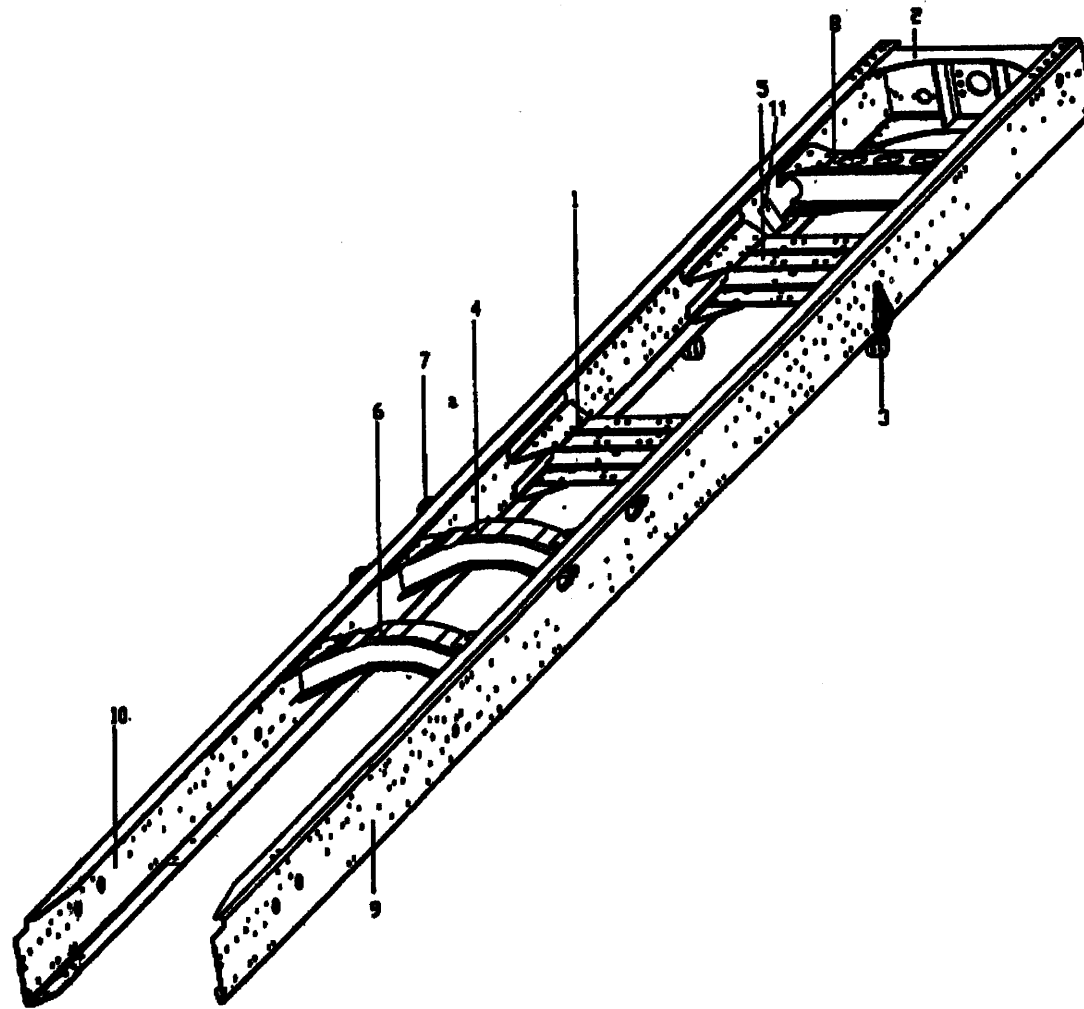


15-2**Рама седельного тягача 4×2**

№	Номер детали	количество	применение	наименование	комментарий
-	AZ9719510000	1	S35/4×2	Вагон	
1	AZ9719510020	1	S35/4×2	Бим собраний	
2	199100510008	2	S35/4×2	Стабилизатор бар кронштейн	
3	AZ9719510030	1	S35/4×2	После сборки балок	
4	AZ9719510010	1	S35/4×2	Бим собраний	
5	AZ9719510051	1	S35/4×2	Левый угол несущие пластины	
6	AZ9719510052	1	S35/4×2	Поздно несущие пластины	
7	AZ9719510040	1	S35/4×2	Бим собраний(амортизатора)	
9	AZ9719510001	1	S35/4×2	Карлинг покунул собраний	
10	AZ9719510002	1	S35/4×2	Карлинг покунул собраний	
11	199014510226	2	S35/4×2	Стенд	

15-3

РАМА АВТОМОБИЛЯ-ТЯГАЧА 4X2



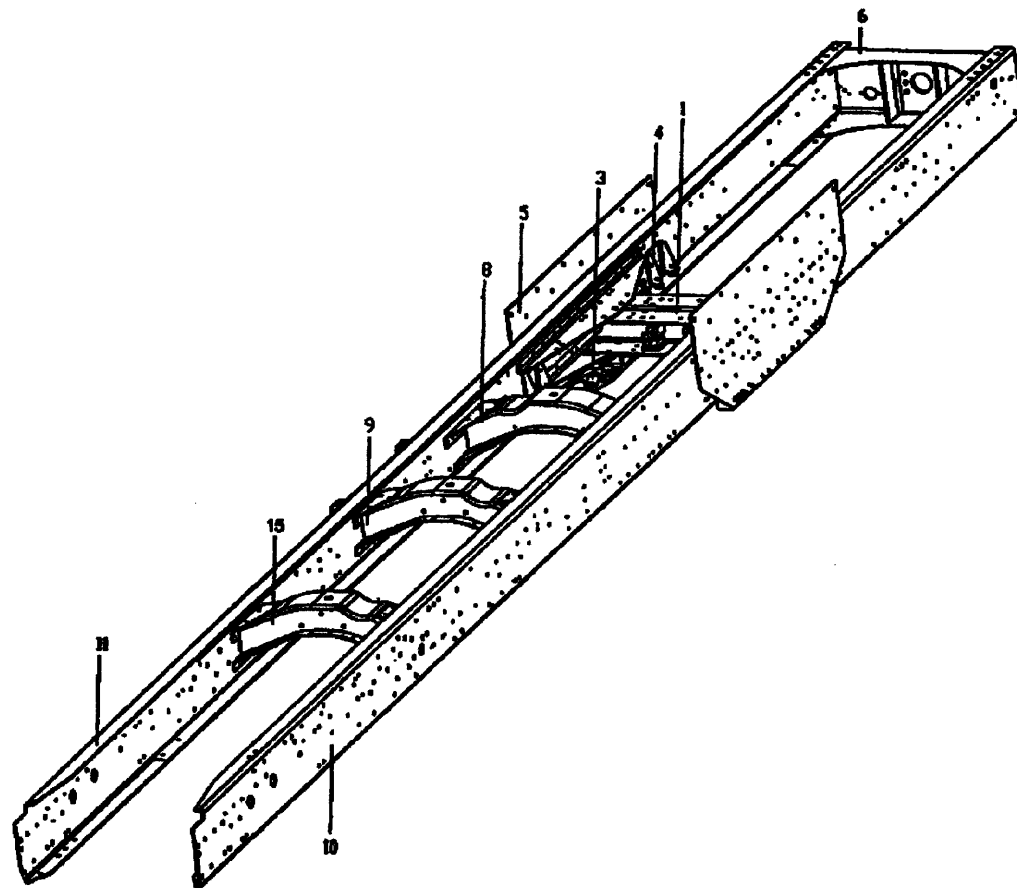
15-3

Рама автомобиля-тягача 4×2

№	Номер детали	количество	применение	наименование	комментарий
-	AZ9716514630	1	O46/4×2	Вагон	
-	AZ9716515600	1	N56/4×2	Вагон	
1	AZ9719510020	1		Бим собраний	
2	AZ9632512020	1		После сборки балок	
3	199100510008	1		Стабилизатор бар кронштей	
4	AZ9719510010	1		Бим собраний	
5	AZ9719510040	1		Бим собраний(амортизатора)	
6	AZ9716510010	1		Бим собраний	
7	1780 510196	2		кронштей	
8	AZ9716510030	1		Бим собраний	
9	AZ9716514631	1	O46/4×2	Карлинг покунул собраний	
9	AZ9716515601	1	N56/4×2	Карлинг покунул собраний	
10	AZ9716514632	1	O46/4×2	Карлинг право собраний	
10	AZ9716515602	1	N56/4×2	Карлинг право собраний	
11	199014510226	2		стенд	

15-4

РАМА САМОСВАЈА 4 X 2



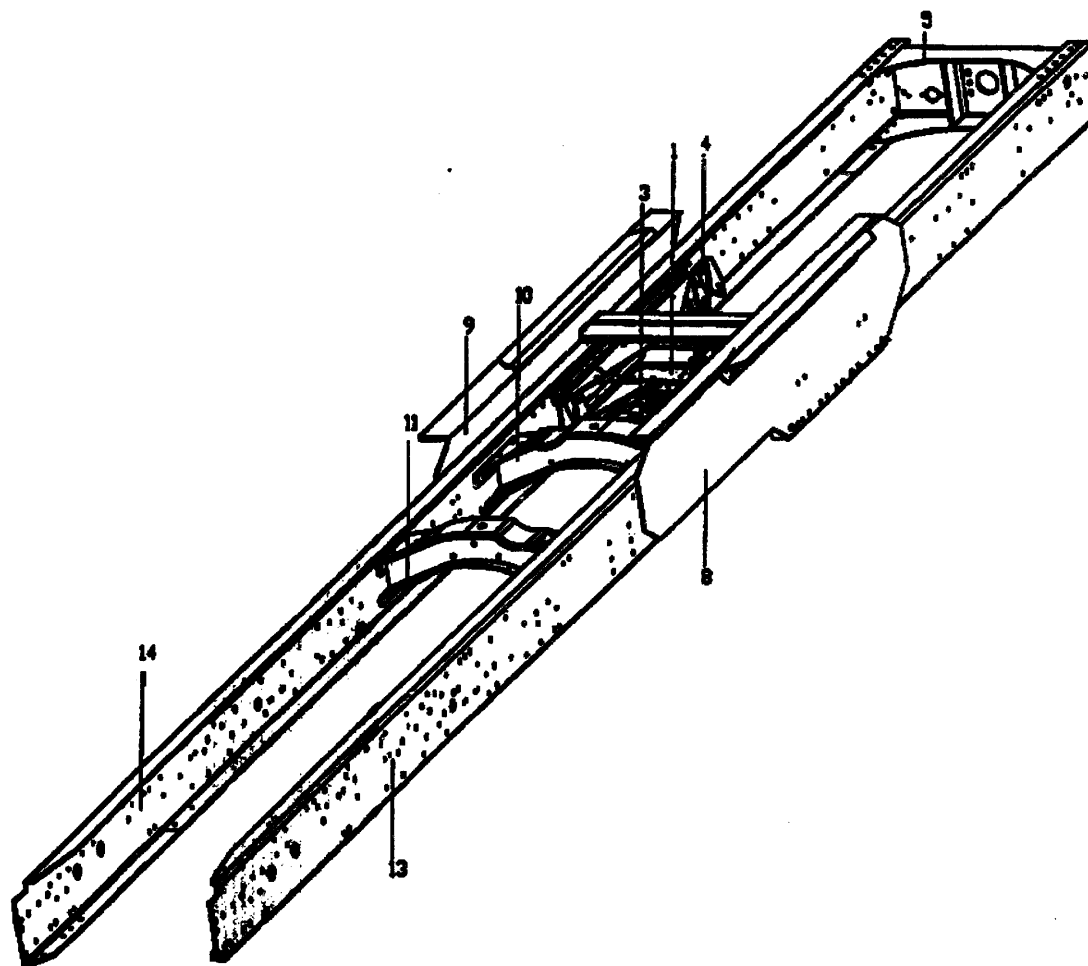
15-4

Рама самосвал 4×2

№	Номер детали	количество	применение	наименование	комментарий
-	AZ9725513230	1	K32/6×4	Вагон	
-	AZ9725512900	1	K29/6×4	Вагон	
-	AZ9725513600	1	K36/6×4	Вагон	
-	AZ9725513800	1	K38/6×4	Вагон	
-	AZ9725511300	1	K46/6×4	Вагон	
1	AZ9725510040	1		Бим собраний	
3	AZ9725510015	2		Среди подшипников	
5	AZ9725510021	2		С табличкой	
6	AZ9632512020	1		После сборки балок	
8	AZ9725510050	4		Бим собраний	
9	AZ9725510070	1	K29/K32/K36	Бим собраний	
9	AZ9719510010	1	K38/K46	Бим собраний	
10	AZ9725512901	1	K29/6×4	Карлинг покунул собрание	
10	AZ9725513231	1	K32/6×4	Карлинг покунул собрание	
10	AZ9725513601	1	K36/6×4	Карлинг покунул собрание	
10	AZ9725513801	1	K38/6×4	Карлинг покунул собрание	
10	AZ9725511301	1	K46/6×4	Карлинг покунул собрание	
11	AZ9725512902	1	K29/6×4	Карлинг право собраний	
11	AZ9725513232	1	K32/6×4	Карлинг право собраний	
11	AZ9725513602	1	K36/6×4	Карлинг право собраний	
11	AZ9725513802	1	K38/6×4	Карлинг право собраний	
11	AZ9725511302	1	K46/6×4	Карлинг право собраний	
15	AZ9725510070	1	K38	Бим собраний	
15	AZ9719510010	1	K46	Бим собраний	

15-5

РАМА СЕДЕЛЬНОГО ТЯГАЧА 6 X 4



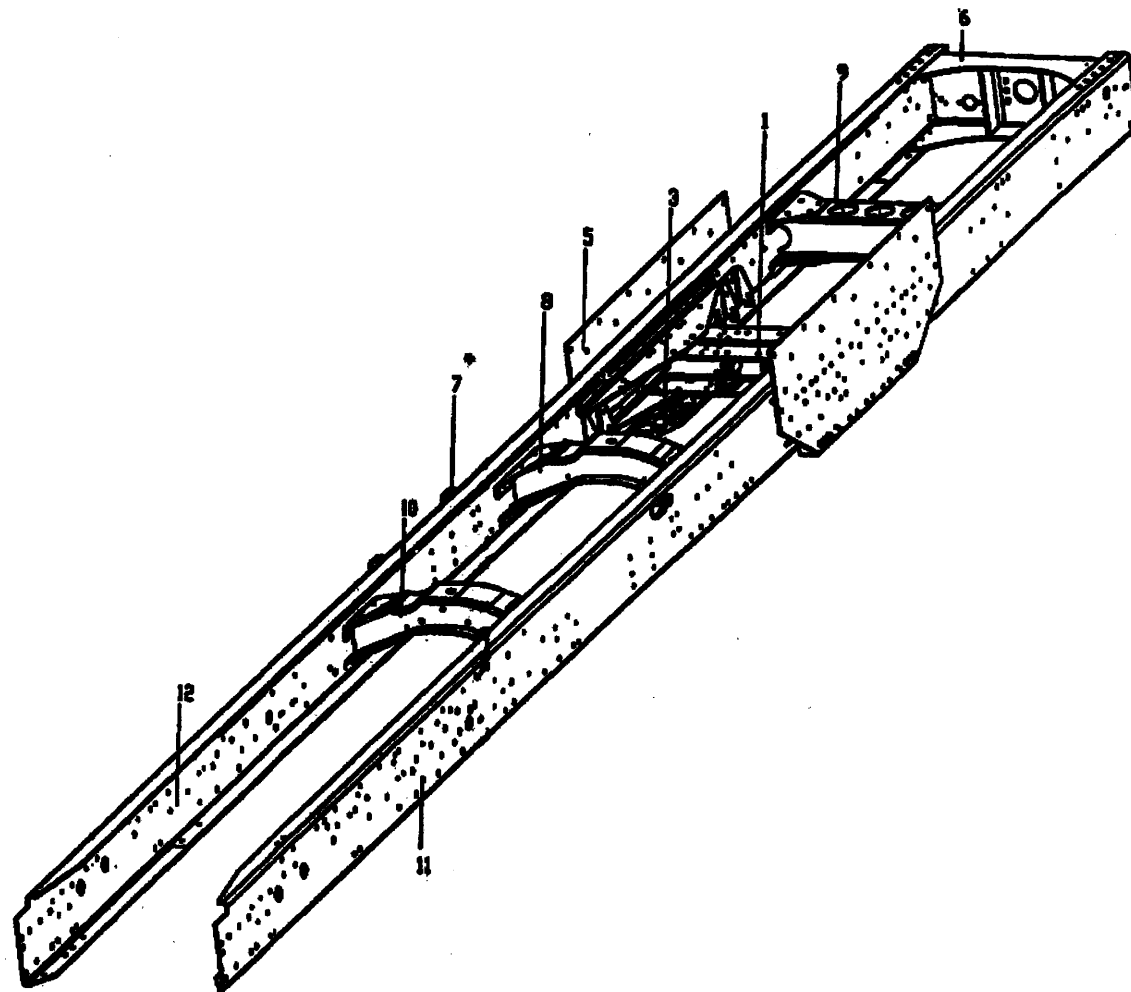
15-5

Рама седельного тягача 6×4

№	Номер детали	количество	применение	наименование	комментарий
-	AZ9725512000	1	S32/6×4	Вагон	
-	AZ9725513260	1	S32/6×4/420ps	Вагон	
-	AZ9725513240	1	S32/6×2	Вагон	
1	AZ9725510040	1		Бим собраний	
3	AZ9725510015	2		Среди подшипников	
5	AZ9632512020	1		После сборки балок	
8	AZ9725512022	1		Левый несущие пластины	
9	AZ9725512021	1		Право несущие пластины	
10	AZ9725510050	1		Бим собраний	
11	AZ9719510010	1		Бим собраний	
13	AZ9725512001	1		Карлинг покунул собрание	
13	AZ9725513261	1	420ps	Карлинг покунул собрание	
14	AZ9725512002	1		Карлинг право собраний	
14	AZ9725513262	1	420ps	Карлинг право собраний	

15-6

РАМА АВТОМАБИЛЯ-ТЯГАЧА 6 X 4



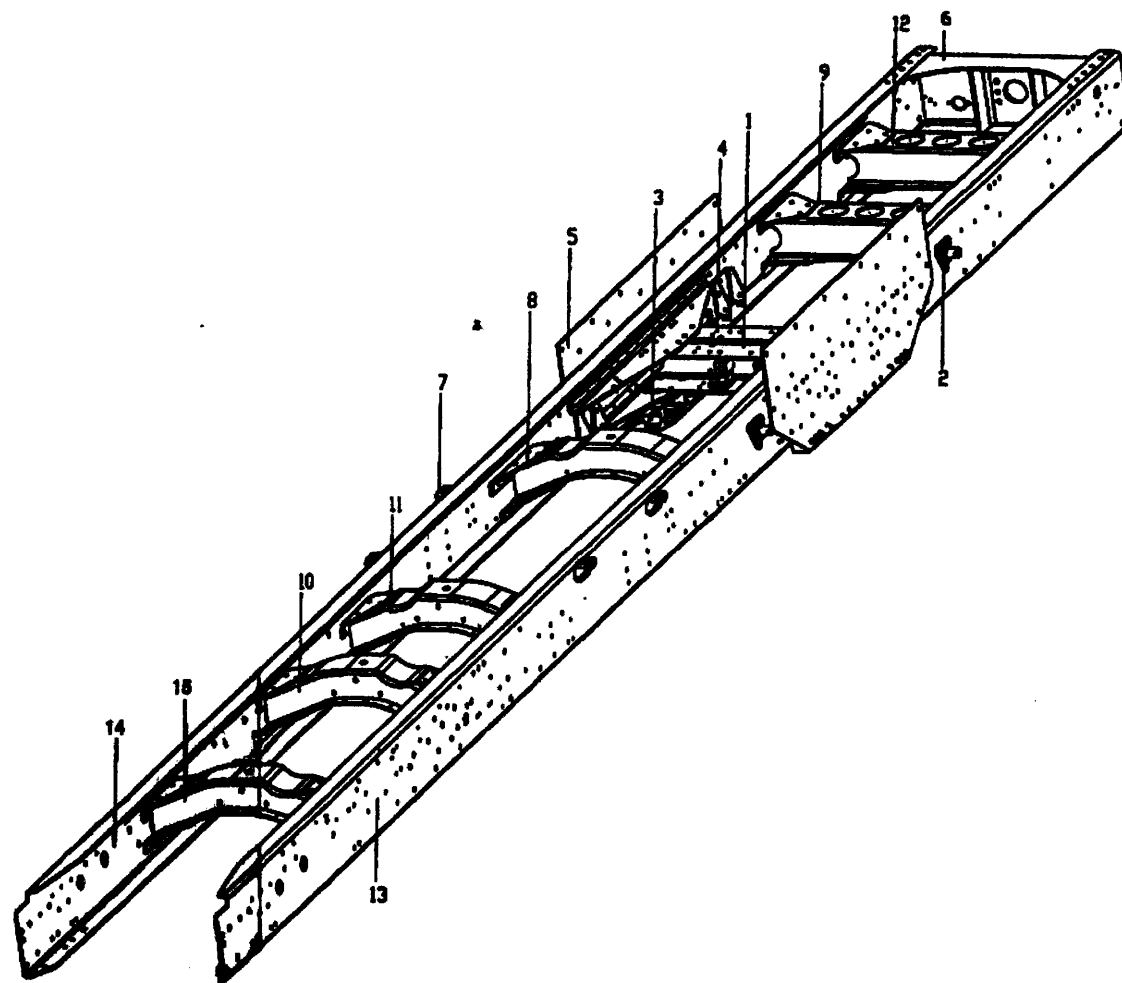
15-6

Рама автомобиля-тягача 6×4

№	Номер детали	количество	применение	наименование	комментарий
-	AZ9725511200	1	B32/6×4	Вагон	
-	AZ9725511100	1	B36/6×4	Вагон	
-	AZ9725513200	1	B32/6×4	Вагон	
1	AZ9725510040	1		Бим собраний	
3	AZ9725510015	2		Среди стенд	
5	AZ9725510021	2		С табличкой	
6	AZ9632512020	1		После сборки балок	
7	1780 510196	2		Кроштейн	
8	AZ9725510050	1		Бим собраний	
9	AZ9719510060	1		Бим собраний	
10	AZ9725510060	1		Бим собраний	
11	AZ9725511101	1	B36/6×4	Карлинг покнул собрание	
11	AZ9725511201	1	B32/6×4	Карлинг покнул собрание	
12	AZ9725511102	1	B36/6×4	Карлинг право собраний	
12	AZ9725511202	1	B32/6×4	Карлинг право собраний	

15-7

РАМА АВТОМАБИЛЯ-ТЯГАЧА С БОЛЬШИМ МЕЖОСЕВЫМ РАСТОЯНИЕМ 6X4



15-7

Рама автомобиля-тягача с большим межосевым расстоянием 6×4

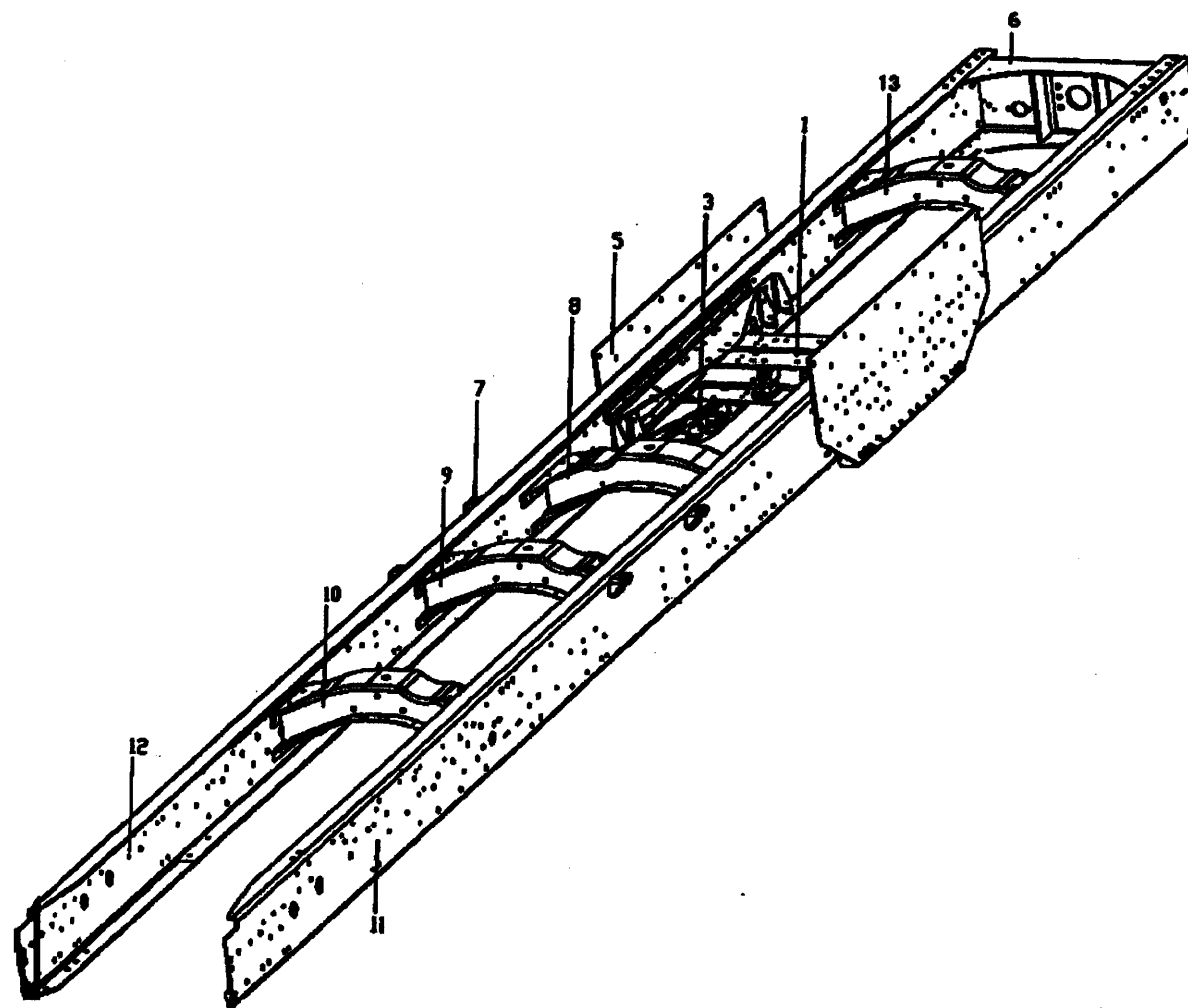
№	Номер детали	количество	применение	наименование	комментарий
-	AZ9725513820	1	B38/6×4	Вагон	
-	AZ9725514000	1	O43/6×4	Вагон	
-	AZ9725511000	1	046/6×4	Вагон	
-	AZ9725513000	1	N52/6×4	Вагон	
-	AZ9725515000	1	N58/6×4	Вагон	
1	AZ9725510040	1		Бим собраний	
3	AZ9725510015	2		Среди подшипников	
5	AZ9725510021	2		С табличкой	
6	AZ9632512020	1		После сборки балок	
7	1780 510196	2		Кроштейн	
8	AZ9725510050	1		Бим собраний	
9	AZ9716510010	1		Бим собраний	
10	AZ9719510010	1		Бим собраний	
11	AZ9719510010	1		Бим собраний	
12	AZ9716510010	1		Бим собраний	
13	AZ9725513821	1	B38/6×4	Карлинг покунул собрание	
13	AZ9725514001	1	O43/6×4	Карлинг покунул собрание	
13	AZ9725511001	1	046/6×4	Карлинг покунул собрание	
13	AZ9725513001	1	N52/6×4	Карлинг покунул собрание	
13	AZ9725515001	1	N58/6×4	Карлинг покунул собрание	
14	AZ9725511002	1	O46/6×4	Карлинг право собраний	
14	AZ9725513002	1	N52/6×4	Карлинг право собраний	
14	AZ9725515002	1	N58/6×4	Карлинг право собраний	
14	AZ9725513822	1	B38/6×4	Карлинг право собраний	
14	AZ9725514002	1	O43/6×4	Карлинг право собраний	

15-7**Рама автомобиля-тягача с большим межосевым расстоянием 6×4**

№	Номер детали	количество	применение	наименование	комментарий
15	AZ9719510010	1	N58/6×4	Бим собраний	

15-8

РАМА САМОСВАЈА 8 X 4



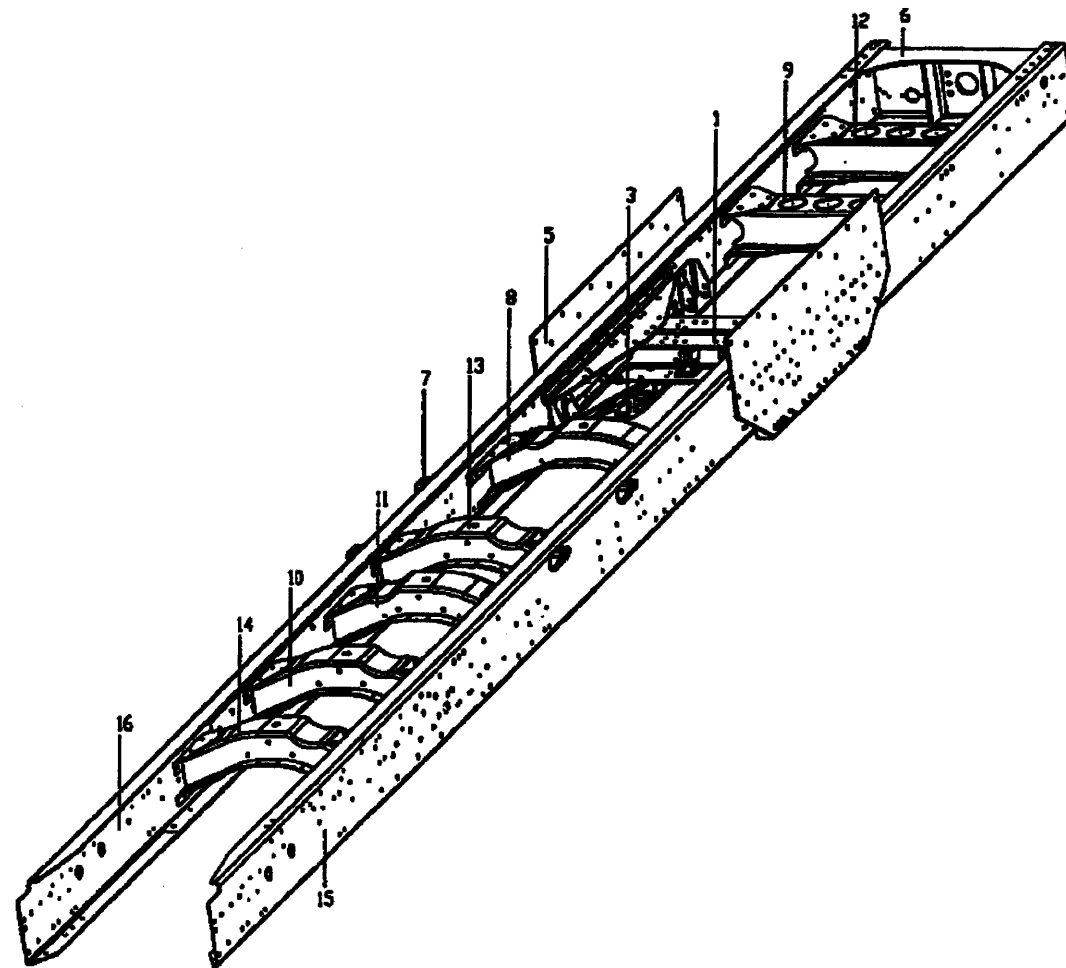
15-8

Рама самосвала 8×4

№	Номер детали	количество	применение	наименование	комментарий
-	AZ9731513210	1	K32/8×4	Вагон	
-	AZ9731512800	1	K28/8×4	Вагон	
-	AZ9731511000	1	K30/8×4	Вагон	
1	AZ9725510040	1		Бим собраний	
3	AZ9725510015	2		Среди подшипников	
5	AZ9725510021	2		С табличкой	
6	AZ9632512020	1		После сборки балок	
7	1780 510196	2	K32/8×4	Кроштейн	
8	AZ9725510050	1		Бим собраний	
9	AZ9731510010	1		Бим собраний	
10	AZ9719510010	1		Бим собраний	
11	AZ9731513211	1	K32/8×4	Карлинг покунул собрание	
11	AZ9731512801	1	K28/8×4	Карлинг покунул собрание	
11	AZ9731511001	1	K30/8×4	Карлинг покунул собрание	
12	AZ9731513212	1	K32/8×4	Карлинг право собраний	
12	AZ9731512802	1	K28/8×4	Карлинг право собраний	
12	AZ9731511002	1	K30/8×4	Карлинг право собраний	
13	AZ9716510010	1	K32/8×4	Бим собраний	

15-9

РАМА САМОСВАЈА 8 X 4



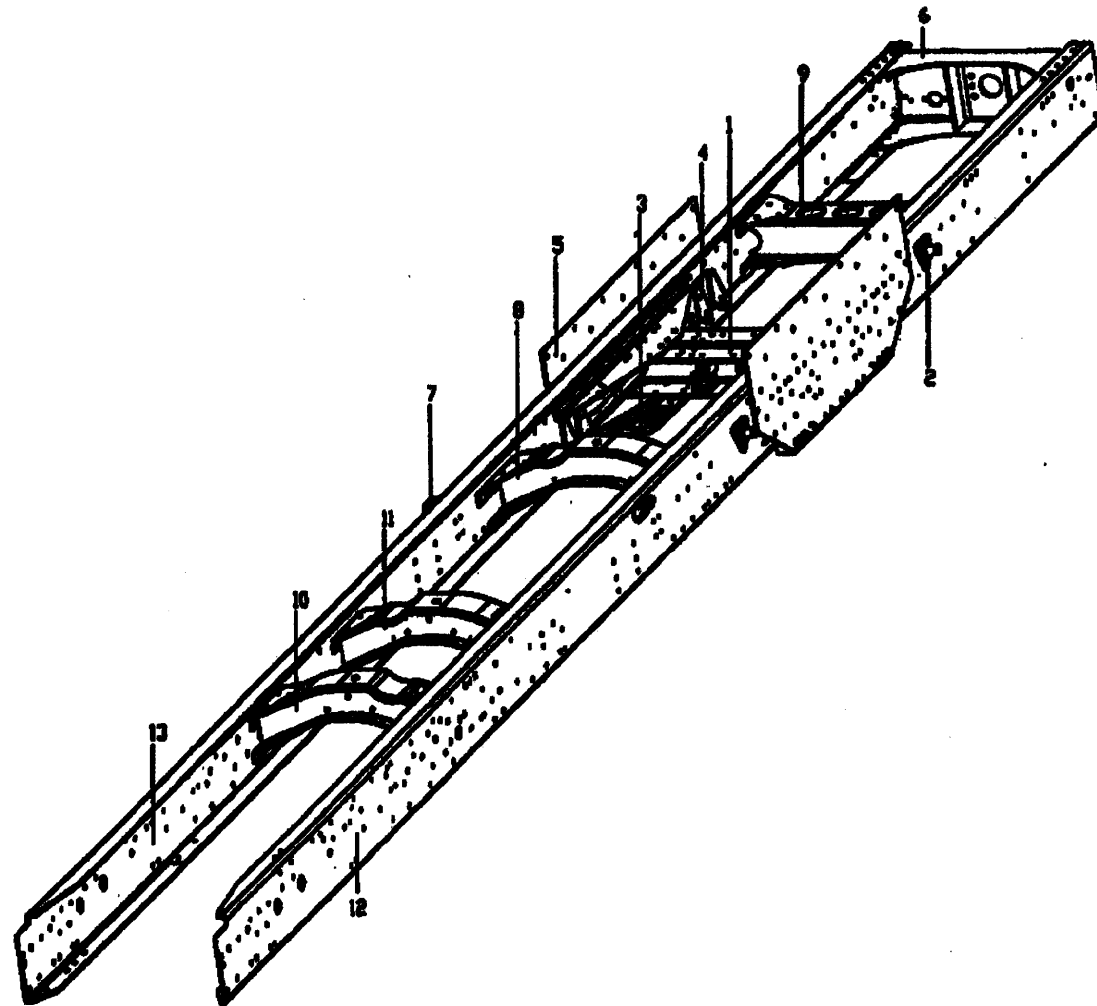
15-9

Рама самосвала 8×4

№	Номер детали	количество	применение	наименование	комментарий
-	AZ9731513800	1	O38/8×4	Вагон	
-	AZ9731510000	1	O46/8×4	Вагон	
1	AZ9725510040	1		Бим собраний	
3	AZ9725510015	2		Среди подшипников	
5	AZ9725510021	2		После сборки балок	
6	AZ9632512020	1		Кроштейн	
7	1780 510196	4		Бим собраний	
8	AZ9725510050	1		Бим собраний	
9	AZ9716510010	1		Бим собраний	
10	AZ9719510010	1		Бим собраний	
11	AZ9719510010	1		Бим собраний	
12	AZ9716510010	1		Бим собраний	
13	AZ9719510010	1	O46/8×4	Бим собраний	
13	AZ9731513810	1	O38/8×4	Бим собраний	
14	AZ9719510010	1		Бим собраний	
15	AZ9731510001	1	O46/8×4	Карлинг покунул собрание	
15	AZ9731513801	1	O38/8×4	Карлинг покунул собрание	
16	AZ9731510002	1	O46/8×4	Карлинг право собраний	
16	AZ9731513802	1	O38/8×4	Карлинг право собраний	

15-10

РАМА АВТОМАБИЛЯ-ТЯГАЧА В32 / 8 X 4

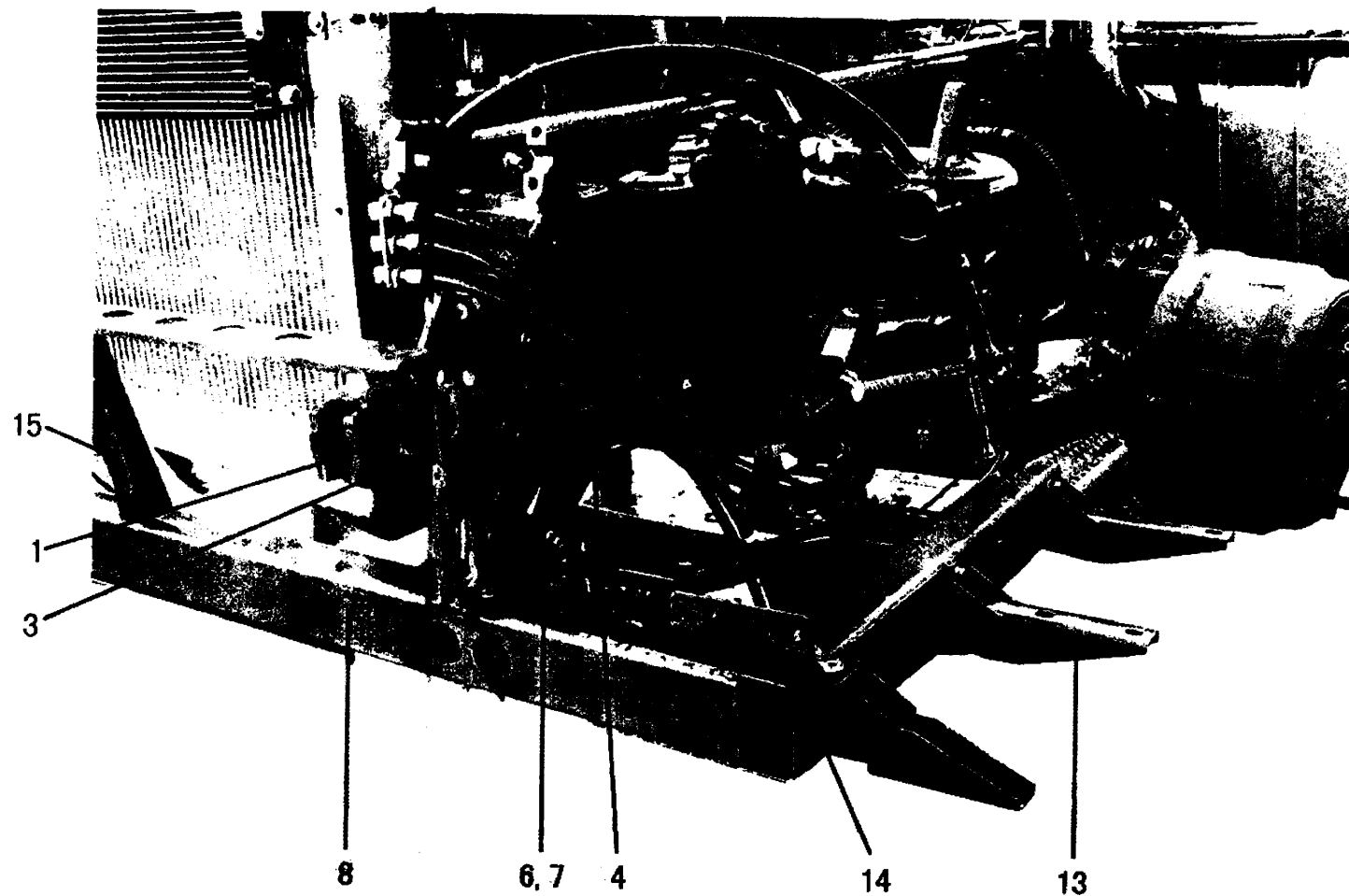


15-10**Рама автомобиля-тягача В32/8×4**

№	Номер детали	количество	применение	наименование	комментарий
-	AZ9731513210	1		Вагон	
1	AZ9725510040	1		Вагон	
3	AZ9725510015	2		Среди подшипников	
5	AZ9725510021	2		С табличкой	
6	AZ9632512020	1		После сборки балок	
7	1780 510196	2		Кроштейн	
8	AZ9725510050	1		Бим собраний	
9	AZ9716510010	1		Бим собраний	
10	AZ9719510010	1		Бим собраний	
11	AZ9731510010	1		Бим собраний	
12	AZ9731513211	1		Карлинг покунул собрание	
13	AZ9731513212	1		Карлинг право собраний	

15-11

КРОНШТЕЙН БАМПЕРА И ПЕРЕДНЕЕ БУКСИРНОЕ УСТРОЙСТВО



15-11

Кронштейн бампера и переднее буксирное устройство

№	Номер детали	количество	применение	наименование	комментарий
1	AZ9725930028	1		Перед буксирных гаков блок	
1a	Q151b1660	2		болт	
1b	190003888459	2		Самоходные замок гайка	
1c	Q151B1465	3		болт	
1d	190003888458	3		Самоходные замок гайка	
2	AZ9114930094	1		Контакт собраний	
2a	AZ9114930093	1		Буксировочные крюки	
3	AZ9725930002	2		Бампер кронштейна	
3	AZ9725930007	2		Бампер кронштейна	
3a	Q151C1230	8		болт	
3	Q40312	8		Весна прокладки	
4	AZ9725930003	2		Вспомогательный уровень знака	
4a	Q151B1445	4		болт	
4b	190003888458	4		Самоходные замок гайка	
6	AZ9725930004	2		Рукав	
7	AZ9725930005	2		Рукав	
7a	Q151B1690	2		болт	
7b	190003888459	2		Самоходные замок гайка	
8	WG9725930010	1		Перед против бурения защиты собраний(высокие бамперы)	
8	WG9725930060	1		Перед против бурения собраний для защиты самолетов	
8a	Q150B1025	8		болт	
8b	Q33210	8		Два металлический шестигранной головкой замок гайка	
9	AZ9725930006	2		Бампер перед стенд	
9	AZ9725930008	1		Бампер перед стенд(высокие бамперы)	
9a	Q150B1025	4		болт	

15-11

Кронштейн бампера и переднее буксирное устройство

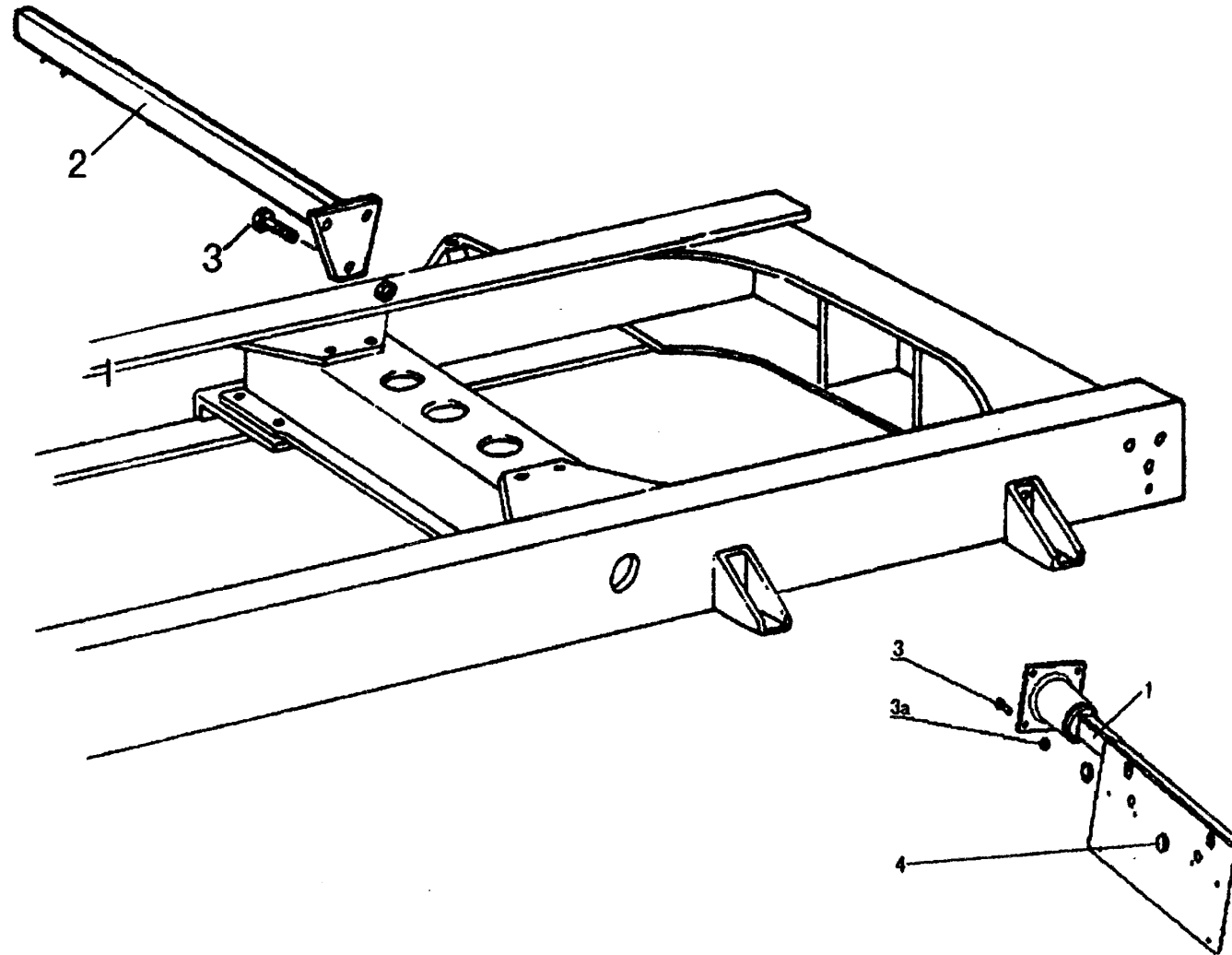
№	Номер детали	количество	применение	наименование	комментарий
9b	Q40210	4		Большие шайбы	
9c	Q33210	4		Два 2.60 Full Metal замок гайка	
10	AZ9725930040	1		Очистку воды Стенд сборки	
10	AZ9725930045	1		Очистку воды Стенд сборки	
10a	Q40210	2		Большие шайбы	
10b	Q33210	2		Два 2.60 Full Metal замок гайка	
10c	Q150B0860	1		болт	
10d	Q40208	2		болт	
10e	Q33208	1		Два 2.60 Full Metal замок гайка	
11	AZ9725930050	1		Доска охранении кондиционера	
11	AZ9725930053	1		Доска охранении кондиционера	
11a	Q150B08130	5		болт	
11b	Q150B0860	5		болт	
11c	Q40208	10		Большие шайбы	
11d	Q33208	10		Два 2.60 Full Metal замок гайка	
12	WG9725930009	2		бампер кронштейн в сборе.(нижний)	
12	AZ9725930054	2		бампер кронштейн в сборе.(нижний)	
12a	Q150B0825	4		болт	
12b	Q40208	4		Большие шайбы	
12c	Q40308	4		пружинная шайба	
13	WG9725930017	4		Подножка в сборе	
13	AZ9725930049	4		Подножка в сборе	
13a	Q150B0825	8		болт	
13b	Q40208	8		Большие шайбы	
13c	Q40308	8		пружинная шайба	

15-11**Кронштейн бампера и переднее буксирное устройство**

№	Номер детали	количество	применение	наименование	комментарий
14	WG9725930029	1		Опорная рама	
14a	Q2540825	2		утопленный винт	
14b	Q33208	2		Два 2.60 Full Metal замок гайка	
15	AZ9725930037	1		Сред.бампер кронштейн в сборе	
15	AZ9725930034	1		Сред.бампер кронштейн в сборе	
15a	Q2540820	1		утопленный винт	
15b	Q33208	1		Два 2.60 Full Metal замок гайка	

15-12

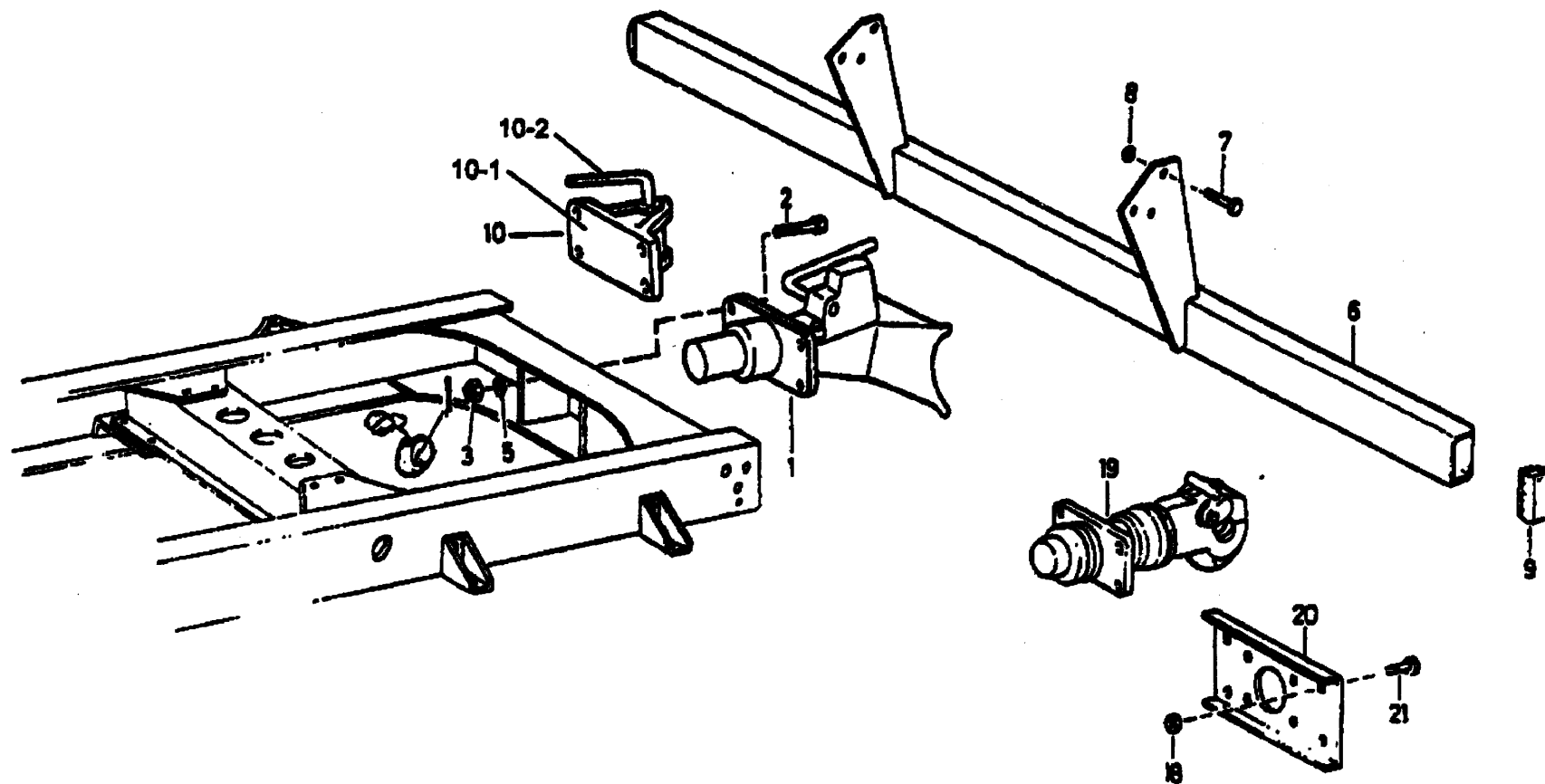
НОМЕР И КРОНШТЕЙН ЗАДНИХ ФАНАРЕЙ



15-12**Номер и кронштейн задних фар**

№	Номер детали	количество	применение	наименование	комментарий
1	AZ9716940001	1		Слева сзади стенд	
2	AZ9716940007	1		Правым задний стенд	
3	Q150B1030	6		болт	
3a	Q33210	6		С ничтожном гайка	
4	AZ716940004	1		Резина подулочакмых	

15-13 ЗАДНИЙ БАМПЕР И СЦЕПНОЕ УСТРОЙСТВО



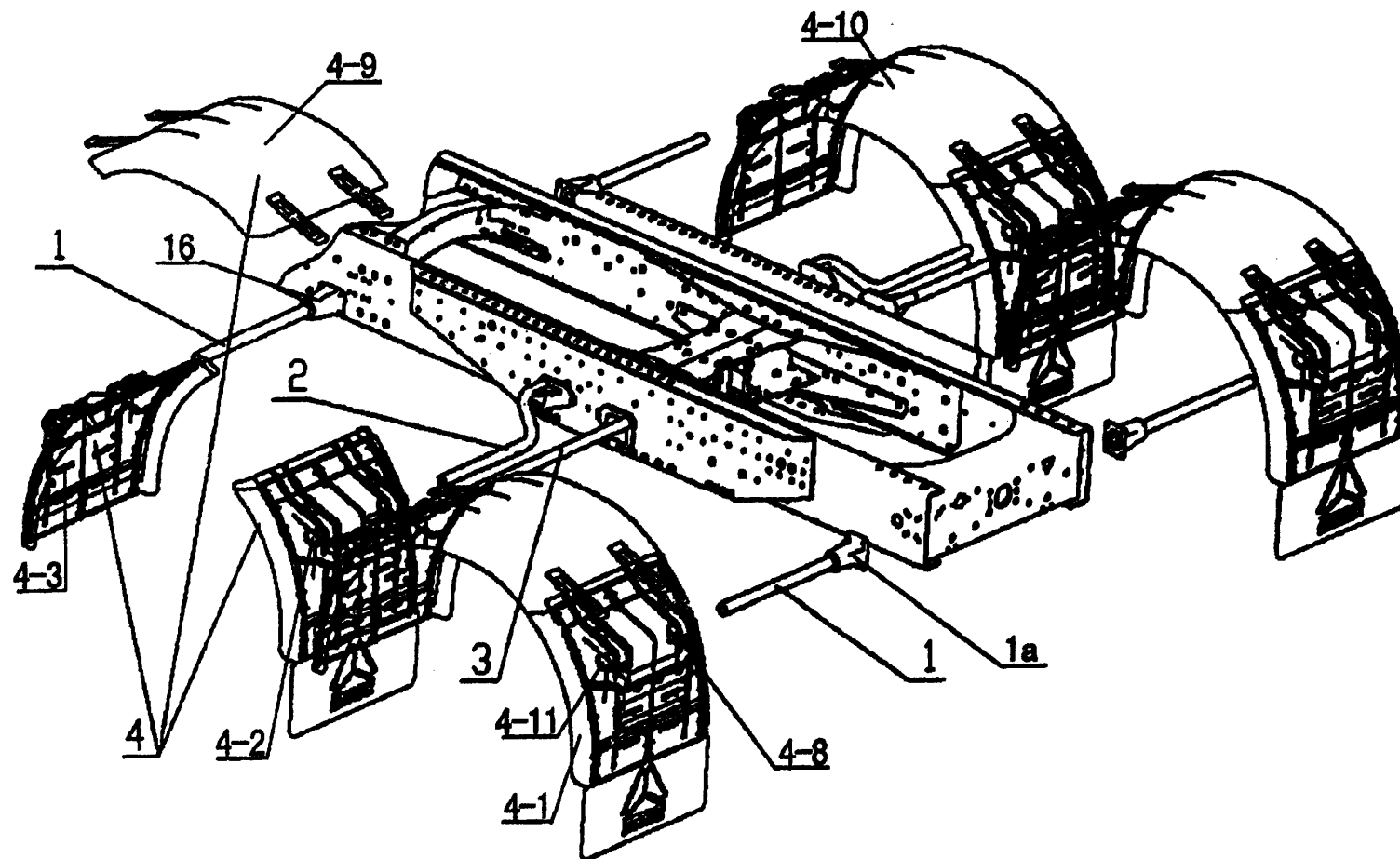
15-13

Задний бампер и сцепное устройство

№	Номер детали	количество	применение	наименование	комментарий
1	199000930113	1		Автоматическое Натяжное устройство(опционально)	
2	Q150B1660	4		болт	
3	Q33216	4		Ореховая	
6	AZ9725930104	1		После страхования	
6	AZ9124930015	1		После страхования(опционально)	
7	Q150B1655	4		болт	
7a	190003937830	6		Стеклоомыватели	
7b	199400930003	2		Рукав	
8	Q33216	4		Ореховая	
9	WG9100930150	2		Охватывать	
9	AZ9725930103	2		Охватывать	
10	WG9000930047	1		SK7-буксирных гаков	
10-1	WG9000930047-1	1		С буксирных гаков	
10-2	WG9000930047-2	1		Болт тяги блока	
19	199114930110	1		Буксировочные крючки(опционально)	

15-14

БРЫЗГОВИКИ



15-14

Брызговики

№	Номер детали	количество	применение	наименование	комментарий
1	AZ9725952020	4	6×4,8×4	Отбойные трубы света Стенд сборки	
1	WG9719950026	4	4×2	Стенд	
1a	AZ9719950028	2	4×2	После сборки балок	
1b	AZ9719950029	2	4×2	До вступления в борки	
1	AZ9725950012	1	6×2	Отбойные левой Стенд сборки	
1a	AZ9725950012	1	6×2	Право крыле Стенд сборки	
1b	AZ9112951201	2	6×2	Крепление сборки	
2	WG9725952010	2	6×4,8×4	Отбойные заднего среднего Стенд	
3	WG9725952011	2	6×4,8×4	Отбойные заднего среднего Стенд	
4	WG9725950120	1	6×4,8×4	Две задние оси отбойные собраний	
4	WG9719950110	1	4×2	Сзади отбойные собраний	
4	WG9719950111	1	6×2	Сзади отбойные собраний	
4-1	WG9719950130/1	8	6×4,8×4	Отбойные заднего колеса охватывает	
4-1	WG9719950130/1	4	4×2,6×2	Отбойные заднего колеса охватывает	
4-2	WG9719950135/1	4	6×4,8×4	После сохранения почв линейных мат	
4-2	WG9719950135/1	2	4×2,6×2	После сохранения почв линейных мат	
4-3	WG9719950137/1	4	6×4,8×4	Перед сохранения почв линейных мат	
4-3	WG9719950137/1	2	4×2,6×2	Перед сохранения почв линейных мат	
4-4	WG9719950141/1	24	6×4,8×4	Отбойные 1999-11-29	
4-4	WG9719950141/1	12	4×2,6×2	Отбойные 1999-11-29	
4-5	WG9719950142/1	8	6×4,8×4	1999-11-29 отбойные 2	
4-5	WG9719950142/1	4	4×2,6×2	1999-11-29 отбойные 2	
4-6	WG9719950143/1	4	6×4,8×4	1999-11-29 отбойные 3	
4-6	WG9719950143/1	2	4×2,6×2	1999-11-29 отбойные 3	
4-7	WG9719950144/1	12	6×4,8×4	Большие шайбы	

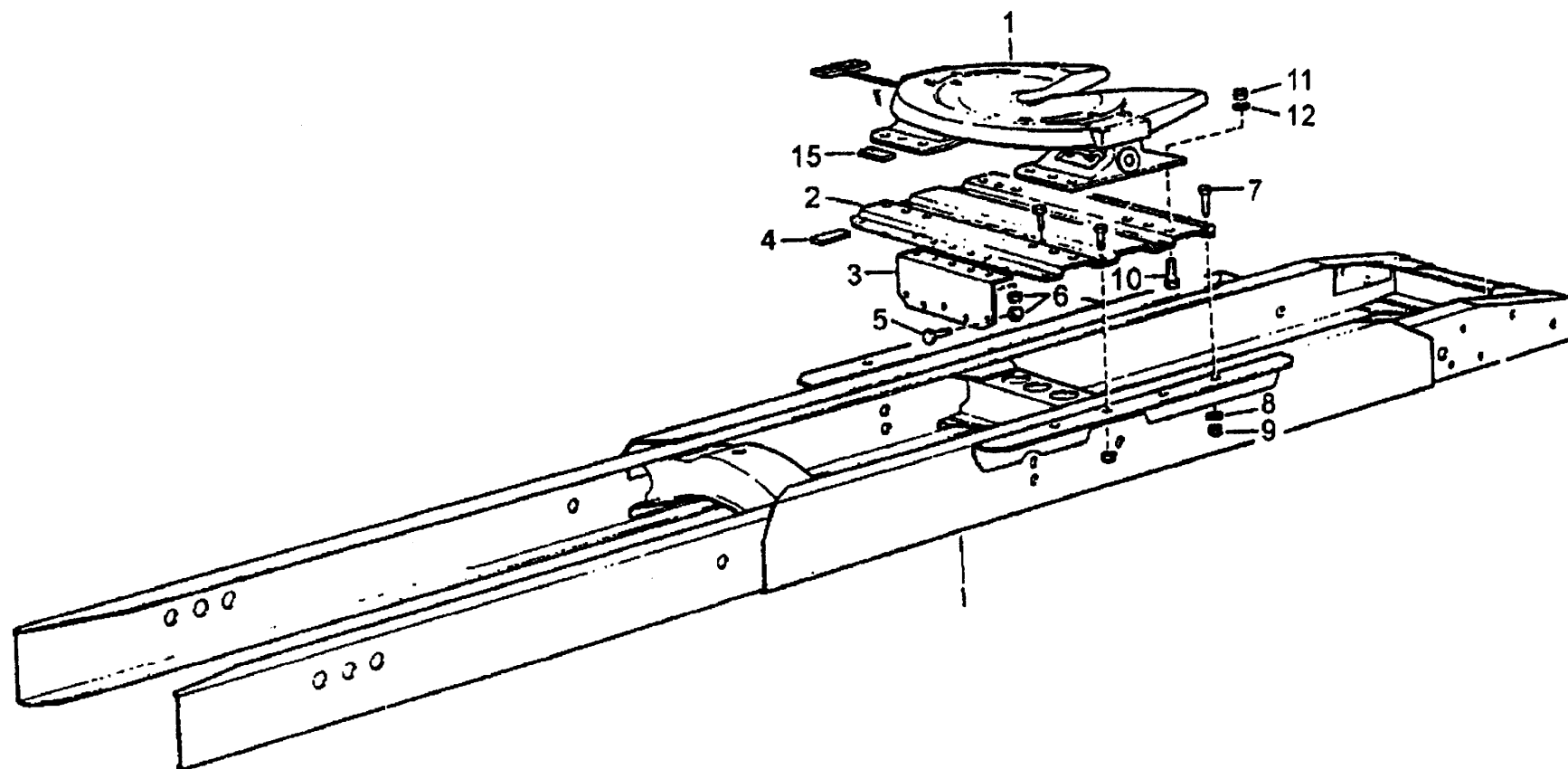
15-14

Брызговики

№	Номер детали	количество	применение	наименование	комментарий
4-7	WG9719950144/1	6	4×2,6×2	Большие шайбы	
4-8	WG9719950150/1	2		сзади стенд	
4-9	WG9719950155/1	4	6×4,8×4	крышка корпуса зондаж	
4-9	WG9719950155/1	2	4×2,6×2	крышка корпуса зондаж	
4-10	WG9719950156/1	16	6×4,8×4	Резиновый пунки	
4-10	WG9719950156/1	8	4×2,6×2	Резиновый пунки	
4-11	WG9719950159/1	8	6×4,8×4	подключите	
4-11	WG9719950159/1	4	4×2,6×2	подключите	
4-12	WG9719950161/1	16	6×4,8×4	В зажим Стенд	
4-12	WG9719950161/1	8	4×2,6×2	В зажим Стенд	
4-13	WG9719950162/1	16	6×4,8×4	Внешний кроншейн	
4-13	WG9719950162/1	8	4×2,6×2	Внешний кроншейн	
4-14	WG9719950163/1	16	6×4,8×4	Форсированная шайба	
4-14	WG9719950163/1	8	4×2,6×2	Форсированная шайба	
4-15	Q1840860	16	6×4,8×4	болт	
4-15	Q1840860	8	4×2,6×2	болт	
4-16	Q33008	16	6×4,8×4	Металльный болт	
4-16	Q33008	8	4×2,6×2	Металльный болт	
4-17	Q2716319	200	6×4,8×4	винт	
4-17	Q2716319	100	4×2,6×2	винт	

15-15

СЕДЕЛЬНОЕ УСТРОЙСТВО 4X 2

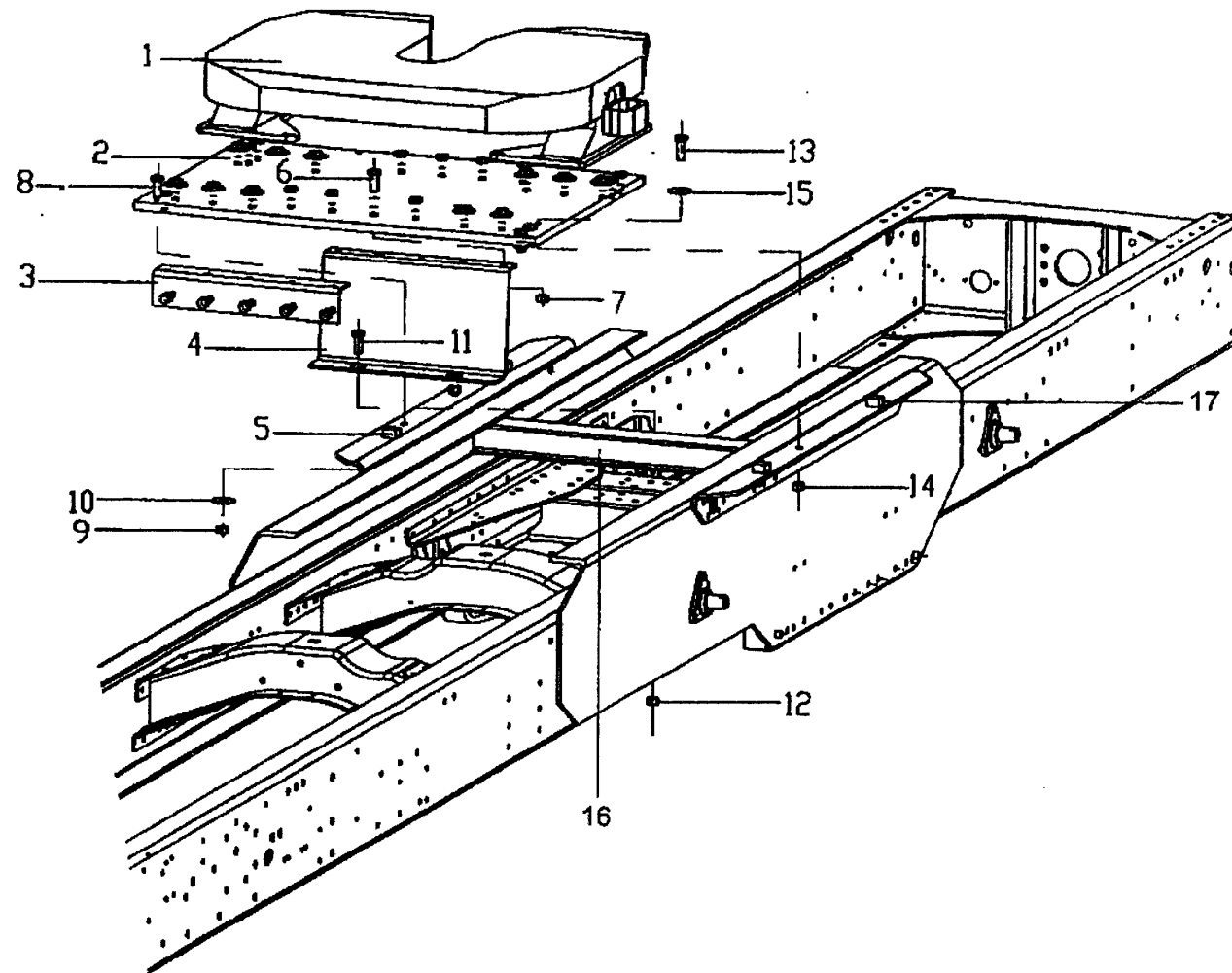


15-15**Седельное устройство 4×2**

№	Номер детали	количество	применение	наименование	комментарий
1	WG9112930002	1		сиденье в сборе	
1	WG9114930021	1		сиденье в сборе	
2	WG9112510038	1		Установка знака	
3	AZ9100510162	1		Объединяет	
4	199100510102	4		Упорные тарелка	
5	Q151C1245	10		Болт	
6	190003888457	10		С ничтожный гайка	
7	Q151B1680TF2	12		болт	
8	190003888459	12		С ничтожный гайка	
9	1-99-907-030	12		Стеклоомыватели	
10	Q151B1665	4		болт	
11	190003888459	4		С ничтожный гайка	
12	190003937830	4		Стеклоомыватели	
15	1780S930009	6		Стенд знака общеевропейского	

15-16

СЕДЕЛЬНОЕ УСТРОЙСТВО 6X4, 6X6, 8X4



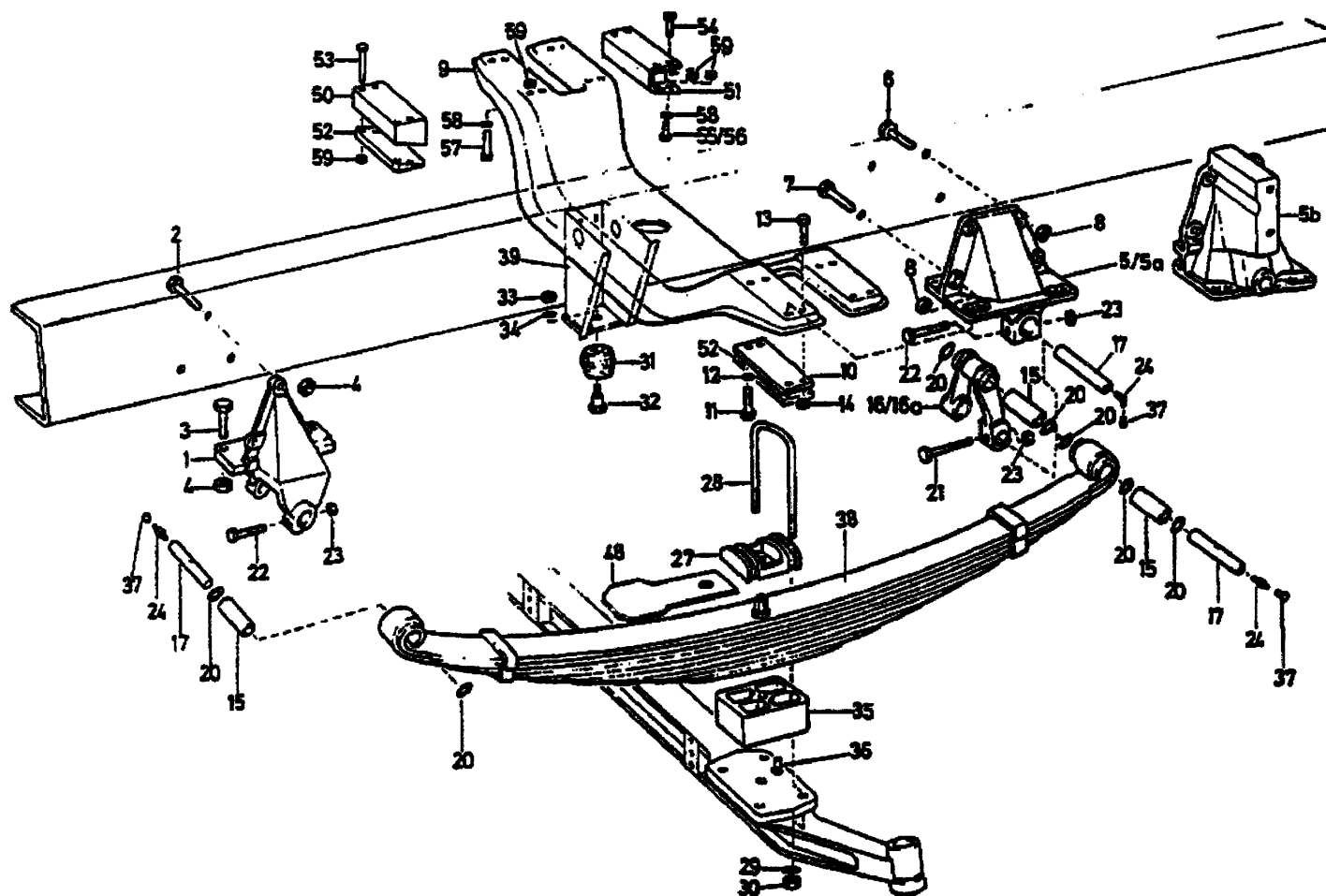
15-16**Седельное устройство 6×4, 6×6, 8×4**

№	Номер детали	количество	применение	наименование	комментарий
1	WG9112930002	1		сиденье в сборе	
1	WG9114930021	1		сиденье в сборе	
2	WG9114510044	1		Установка знака	
3	199114512868	1		Плентуснал	
4	199114510247	1		Объединяет	
5	199100510102	4		Упорные Тарелка	
6	Q151C1245	10		20.60 вечеринки	
7	190003888457	10		С ничтожный гайка	
8	Q151B1870	8		20.60 гайка	
9	190003888466	8		С ничтожный гайка	
10	1-99-907-063	8		Стеклоомыватели	
11	Q151C1235	10		20.60 вечеринки(небольшие зубы)	
12	190003888457	10		С ничтожный гайка	
13	Q151B1680TF2	12		20.60 гайка	
14	190003888459	12		С ничтожный гайка	
15	1-99-907-063	12		Стеклоомыватели	
16	19914930116	4		Под лучами	
17	1780 S30009	6		Стенд знака общеевропейского	

16. МЕХАНИЗМ ПОДВЕСКИ

16-1

ПЕРЕДНЯЯ ПОДВЕСКА 4X2, 6X2, 6X4



16-1

Передняя подвеска 4×2, 6×2, 6×4

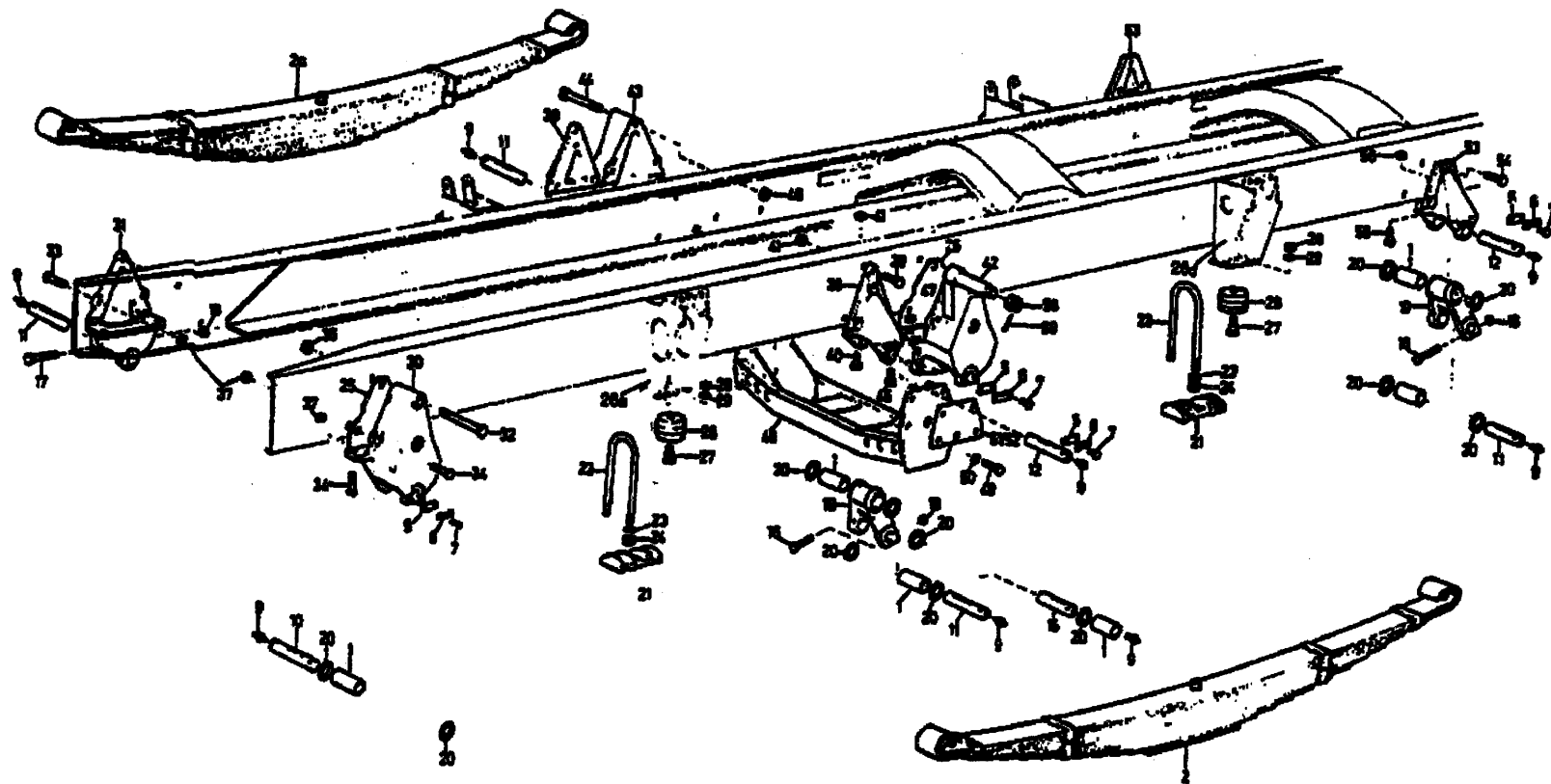
№	Номер детали	количество	применение	наименование	комментарий
1	AZ9719520005	2		передний кронштейн передней рессоры	
2	Q151B1665	6		болт	
3	Q151B1650	4		болт	
4	19003888459	10		самоконтрящая гайка	
5	AZ9232520010	1		кронштейн передней рессоры левый задний	
5a	AZ9232520011	1		кронштейн передней рессоры правый задний	
6	Q151B1650	8		болт	
8	190003888459	8		самоконтрящая гайка	
9	WG9114510510	1		поперечная балка	
10	199100520025	8		пластина	
13	Q151G1260	16		болт	
14	190003888457	16		самоконтрящая гайка	
15	WG9000520078	4		втулка	
16	WG9100520034	2		проушина передней рессоры в сборе	
17	WG9100520065	6		палец рессоры	
20	1680 520050	12		шайба	
21	Q151C1270	2		болт	
22	Q151C1275	4		болт	
23	190003888457	6		самоконтрящая гайка	
24	190003963115	2		масленка с конусной резьбой	
26	190003963127	4		масленка с конусной резьбой	
27	WG80 52 0002	2		накладка передней рессоры	
28	AZ9100520015	4	K/4×2, O, S	стремянка	
28	199014520259	4	K/6×4	стремянка	
29	1680 52 0056	8		шайба	

16-1**Передняя подвеска 4×2, 6×2, 6×4**

№	Номер детали	количество	применение	наименование	комментарий
30	190003888626	8		самоконтрящая гайка	
31	WG9323520010	2		буфер передней рессоры	
32	1880520019	2		крепежный болт	
33	Q340B10	2		гайка	
34	Q40310	2		пружинная шайба	
38	WG9100520002	1	K/4×2, O, S	листовая рессора передняя левая в сборе	
38	WG9100520042	1	K/4×2, O, S	листовая рессора передняя правая в сборе	
38	WG9725520072	1	K/6×4	листовая рессора передняя левая в сборе	
38	WG0725520073	1	K/6×4	листовая рессора передняя правая в сборе	
39	AZ97315520034	2		кронштейн буфера	
39a	Q150B1240	4		болт	
39b	Q150B1230	4		болт	
39c	Q33212	8		самоконтрящая гайка	

16-2

ПЕРЕДНЯЯ ПОДВЕСКА 8X4



16-2

Передняя подвеска 8×4

№	Номер детали	количество	применение	наименование	комментарий
1	WG9000520078	12		втулка	
2	WG9731520011	2		листовая рессора передняя левая в сборе	
2a	WG9731520012	2		листовая рессора передняя правая в сборе	
3	199000520006	4		направляющий палец	
5	147000520019	7		фиксатор	
6	147000520020	7		стопорная шайба	
7	Q150B0820	14		болт	
9	190003963115	7		масленка с конусной резьбой	
9a	190003963127	5		масленка с конусной резьбой	
10	189000520015	1		палец рессоры	
11	WG9100520065	5		палец рессоры	
12	199100520080	4		палец рессоры	
15	179000520040	2		палец рессоры	
16	Q151C1270	4		болт	
17	Q151C1275	1		болт	
18	190003888457	5		самоконтрящая гайка	
19	WG9100520034	4		проушина передней рессоры в сборе	
20	1680 51 0050	24		шайба	
21	WG80 52 0002	4		накладка передней рессоры	
22	199000520086	4		стремянка	
22a	1990 520003	4		стремянка	
23	1680 52 0043	16		шайба	
24	190003888626	16		самоконтрящая гайка	
26	WG9232520010	4		буфер передней рессоры	
26a	AZ9731520034	2		кронштейн буфера в сборе	

16-2

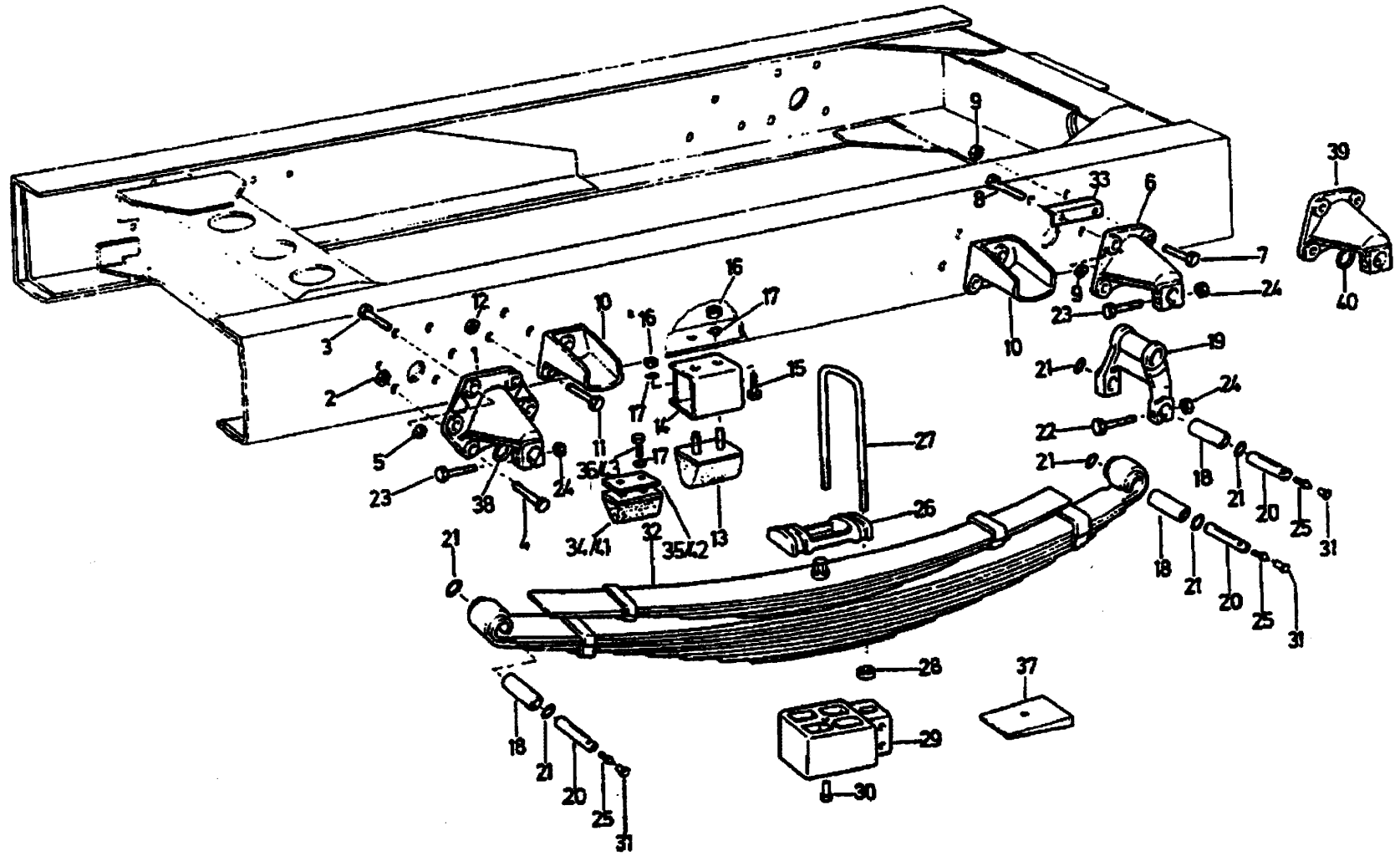
Передняя подвеска 8×4

№	Номер детали	количество	применение	наименование	комментарий
26b	Q150B1240	4		болт	
26c	Q150B1230	4		болт	
26d	AZ9731520007	2		кронштейн буфера	
26e	Q150B12105	4		болт	
26f	Q33212	12		самоконтрящая гайка	
30	AZ9719520005	2		передний кронштейн передней рессоры	
32	Q151B1665	4		болт	
33	Q151B1650	4		болт	
36	190003888459	1		самоконтрящая гайка	
38	179000520050	2		задний кронштейн передней рессоры	
39	Q151B1460	6		болт	
40	Q151B1455	4		болт	
41	190003888458	10		самоконтрящая гайка	
42	AZ9731520024	1		кронштейн левый передний	
43	AZ9731520021	1		кронштейн правый передний	
43a	AZ9731520005	2		кронштейн в сборе	
43b	AZ9731520010	2		высокая шайба	
44	Q151B16140	2		болт	
44a	Q151B14120	4		болт	
45	Q151B1650	4		болт	
46	190003888459	2		самоконтрящая гайка	
47	190003888458	8		самоконтрящая гайка	
48	AZ9731510020	1		кронштейн-опора	
49	Q151B1440	8		болт	
50	Q41214	8		замковая шайба с зубом	

16-2**Передняя подвеска 8×4**

№	Номер детали	количество	применение	наименование	комментарий
53	AZ9731520004	2		задний кронштейн передней рессоры	
53a	AZ9731520005	2		кронштейн в сборе	
53b	AZ9731520010	2		высокая шайба	
54	Q151B1460	6		болт	
55	Q1511455	2		болт	
56	190003888458	8		самоконтрящая гайка	

ЗАДНЯЯ ПОДВЕСКА 4X2



16-3

Задняя подвеска 4×2

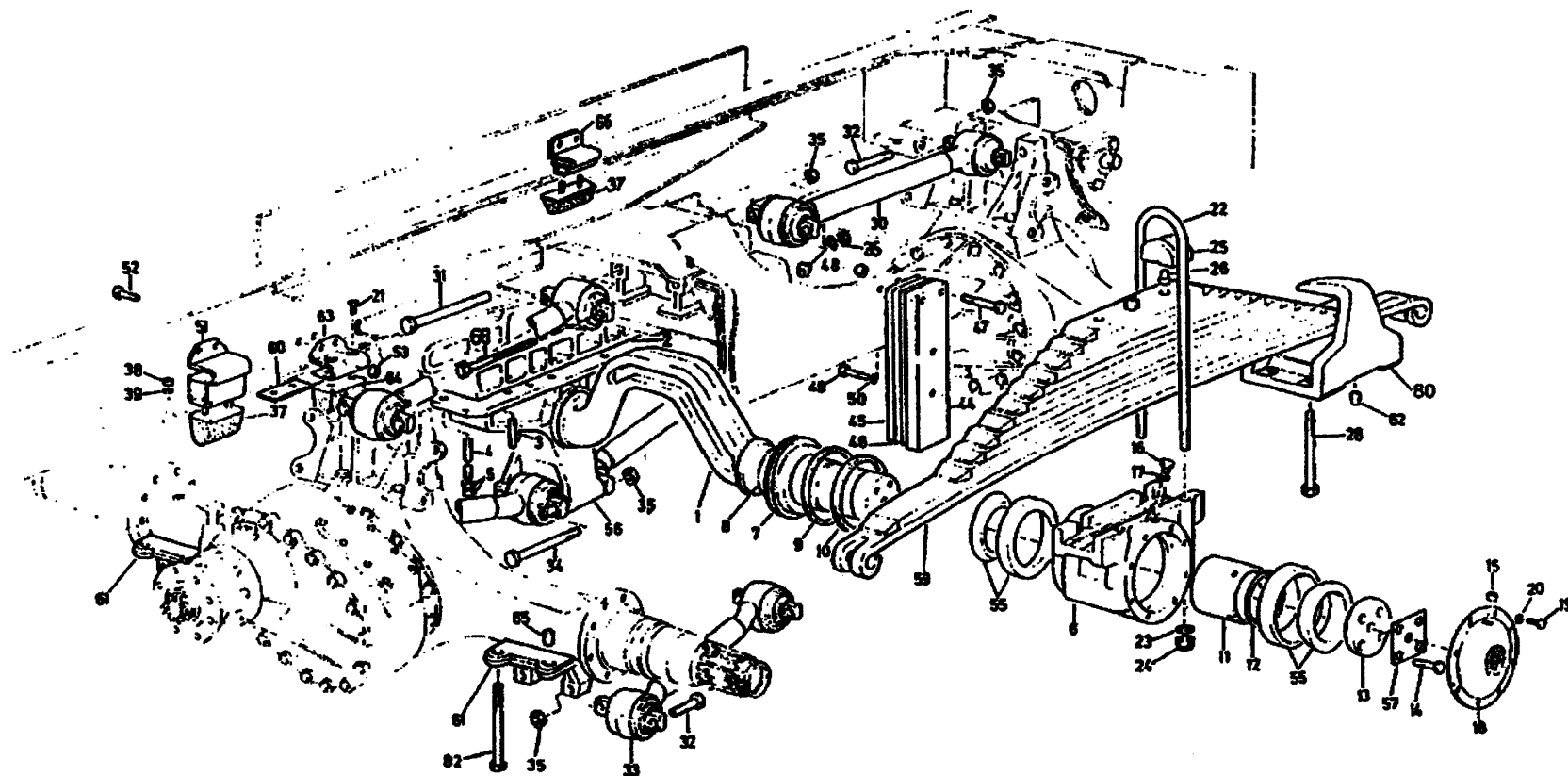
№	Номер детали	количество	применение	наименование	комментарий
1	AZ9719520007	2		передний кронштейн задней рессоры	
1a	AZ9719520018	2		шайба	
3	Q151B1655	8		болт	
3a	190003888459	8		самоконтрящая гайка	
4	Q151B1855TF2	4		болт	
5	190003888626	4		самоконтрящая гайка	
6	AZ9719520019	2	S/4×2	задний кронштейн	
6	AZ9719520008	2	O/K/4×2	задний кронштейн	
6a	AZ9719520018	2		шайба	
7	Q151B1650	8		болт	
9	190003888459	8		самоконтрящая гайка	
10	AZ9719520140	4	O/K/4×2	кронштейн буфера	
10	AZ9719520010	1	S/4×2	кронштейн буфера левый передний	
10a	AZ9719520011	1	S/4×2	кронштейн буфера правый передний	
10b	AZ9719520012	1	S/4×2	кронштейн буфера левый задний	
10c	AZ9719520013	1	S/4×2	кронштейн буфера правый задний	
10d	AZ9719520016	4	S/4×2	заглушка	
11	Q151B1445	16		болт	
12	190003888458	14		гайка	
14	199100520112	2		проставка	
17	Q40310	4		пружинная шайба	
18	WG9000520079	4		втулка	
19	WG9100520018	2		проушина задней рессоры в сборе	
20	199100520006	6		палец рессоры	
21	1680 52 0050	12		шайба	

16-3

Задняя подвеска 4×2

№	Номер детали	количество	применение	Наименование	комментарий
22	Q151C1270	2		болт	
23	Q151C1275	4		болт	
24	190003888457	6		самоконтрящая гайка	
25	190003963124	6		масленка с конусной резьбой	
26	AZ9719520009	2	S/O/4×2	накладка	
26	199014520295	2	K/4×2	накладка	
27	AZ9112520312	4		стремянка	
27	199000520109	4	K/4×2	стремянка	
32	WG9719520020	2		задняя листовая рессора в сборе	
34	AZ9725520048	2	O/S/4×2	буфер в сборе	
34	AZ9725520047	2	K/4×2	буфер заднего моста в сборе	
35	AZ9725520041	2	K/4×2	прокладка	
36	Q151B1260	4		болт	
36а	Q33212	4		самоконтрящая гайка	
38	WG9000520089	2		шайба	

БАЛАНСИРНАЯ ПОДВЕСКА 6X4, 8X4



16-4

Балансирная подвеска 6×4, 8×4

№	Номер детали	количество	применение	наименование	комментарий
О	AZ9725520110	1		ось балансира в сборе с корпусом (пп.1-20)	К мосту Steyr
0	AZ9725520100	1	S/6×4/8×4	ось балансира в сборе с корпусом	К мосту 1697 HOWO
0	AZ9725520022	1	O,K/6×4 / 8×4	ось балансира в сборе с корпусом	К мосту 1697 HOWO
1	AZ9232520004	1		ось балансира сборе	
3	Q5211645	2		палец	
4	WG9014520227	28		шпилька	
5	190003871353	28		гайка	
6	199114520035	2		корпус оси балансира	
6	199114520233	2		корпус оси балансира	К 12.00 R24
7	199114520136	2		крышка сальника подшипника	
8	1614 130062	2		уплотнительное кольцо	
9	AZ9114520223	2		уплотнительное кольцо вала	
10	AZ9114520222	2		фасонное кольцо	
11	199014520191	2		распорная втулка	
12	199014520192	2		установочная шайба	выберите
12a	199014520193	2		установочная шайба	выберите
12b	199014520194	2		установочная шайба	выберите
12c	199014520303	2		установочная шайба	выберите
12d	199014520306	2		установочная шайба	выберите
12e	99114520059	2		установочная шайба	выберите
12f	AZ9100520008	2		установочная шайба	выберите
13	199014520265	2		стопорная шайба	
14	Q171B1655TF2	8		болт с отверстием в головке	
14a	WG9114520041	2		болт	
15	190003962021	2		болт с конусной резьбой	

16-4

Балансирная подвеска 6×4, 8×4

№	Номер детали	количество	применение	наименование	комментарий
15	190003962021	2		пробка с конусной резьбой	
16	Q150B0810	2		болт	
17	Q72308T5F	2		уплотняющая шайба	
18	199014520311	2		крышка башмака	
19	Q150B0820	16		болт	
20	Q40308	16		пружинная шайба	
22	AZ9725520037	4	K WG9232520008	стремянка	K WG972550010
22	AZ9725520053	4	K WG9638520008	стремянка	K WG9232520028
22	AZ9725520055	4	K WG9731520013	стремянка	HOWO Мост
22	199114520234	4	K WG9232520232	стремянка (сверхпрочная рессора)	Steyr Мост
23	1880340022	8		шайба	
24	190003888749	8		самоконтрящая низкая гайка	
25	AZ9638520005	2		седло рессоры	
26	199000520006	4		направляющий палец	
27	AZ9725520001	1		кронштейн левый передний	Steyr Мост
27a	AZ9725520002	1		кронштейн правый передний	Steyr Мост
27b	AZ9725520003	1		кронштейн левый задний	Steyr Мост
27c	AZ9725520004	1		кронштейн правый задний	Steyr Мост
27	AZ9725520011	1		кронштейн левый передний	HOWO Мост
27a	AZ9725520012	1		кронштейн правый передний	HOWO Мост
27b	AZ9725520058	1		кронштейн левый задний	HOWO Мост
27c	AZ9725520059	1		кронштейн правый задний	HOWO Мост
27	AZ9638520001	1	K WG9638520008	кронштейн левый передний	HOWO Мост
27a	AZ9638520002	1	K WG9638520008	кронштейн правый передний	Steyr Мост
27b	AZ9638520003	1	K WG9638520008	кронштейн левый задний	Steyr Мост

16-4

Балансирная подвеска 6×4, 8×4

№	Номер детали	количество	применение	наименование	комментарий
27с	AZ9638520004	1	K WG9638520008	кронштейн провдный задний	Steyr Мост
28	Q151B22230	16		Болт	
30	WG9114521174	4		ниж.реакт.тяга в сборе	Steyr Мост
30	199114520038	4		ниж.реакт.тяга в сборе	Steyr Мост 12.00R24
30	DZ9114520175	4		ниж.реакт.тяга в сборе	HOWO Мост
30	DZ9114520175	4		ниж.реакт.тяга в сборе	HOWO Мост
31	Q151B2090	2		Болт	
32	190003803974	12		Гайка	
33	WG9114521175	2		верхн.реактив.тяга в сборе	Steyr Мост
33	199114520169	2	12.00R24	верхн.реактив.тяга в сборе	Steyr Мост
33	DZ9114520174	2		верхн.реактив.тяга в сборе	Steyr Мост
34	Q151B20200	4		Болт	
35	190003888467	18		самоконтрящая гайка	
37	AZ9114520091	4		Буфер кронштейна в сборе	
37а	Q150B1035	16		Болт	
38	Q340810	16		Гайка	
39	Q40310	16		пружинная шайба	
45	WG9232520005	4		Балансавая пластана	
45	199014520224	4		Балансавая пластана	
46	199014520224	4		Балансавая пластана	выберите
46а	199014520204	4		Балансавая пластана	выберите
47	Q151C1260	12		Болт	
48	190003888457	16		самоконтрящая гайка	
49	Q151C1255	4		Болт	
50	Q40312	16		пружинная шайба	

16-4

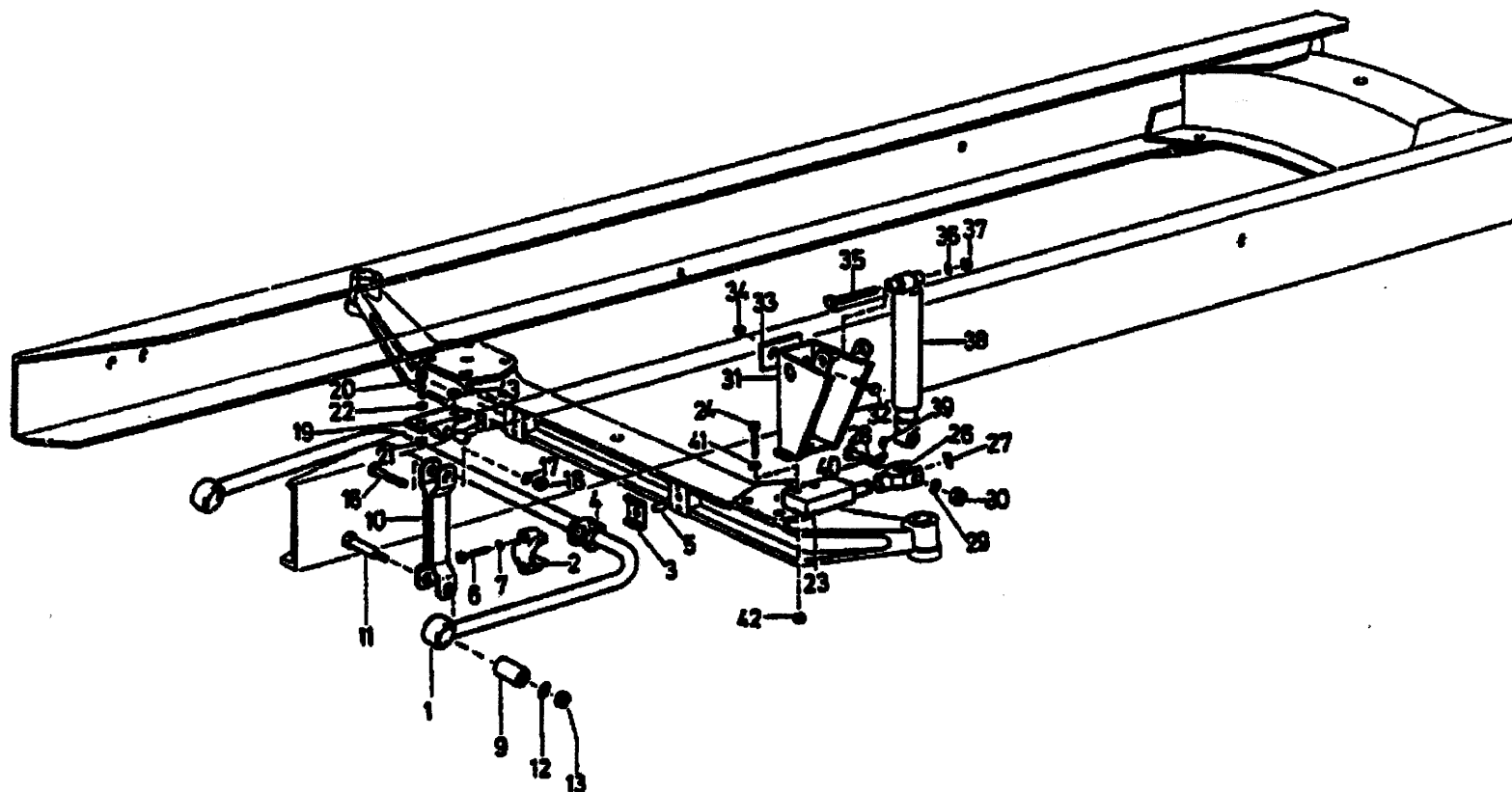
Балансирная подвеска 6×4, 8×4

№	Номер детали	количество	применение	наименование	комментарий
51	AZ9232520003	2		кронштейн буфера	
51	AZ9114520098	4		кронштейн буфера	
54	199014520019	4		палец	
55	WG9114520042	4		шарикоподшипник	
55a	199014520188	2		прижимная планка подшипника	
56	199014520217	2		кронштейн	
57	199014520265	2		стопорная шайба	
59	WG9232520008	2	S/O/6×4	рессора в сборе	Steyr Мост
59	WG9725520010	2	O/S/6×4	рессора в сборе	HOWO Мост
59	WG9232520028	2	K/6×4,8×4	Задняя рессора в сборе	Steyr Мост
59	WG9731520013	2	K/6×4,8×4	Задняя рессора в сборе	HOWO Мост
59	WG0638520008	2	K/6×4,8×4	Задняя рессора в сборе	Steyr Мост
59	WG232520232	2	K 12.00R24	Задняя рессора в сборе	Steyr Мост
60	199100520112	4		проставка	Steyr Мост
61	199014520292	2		левый кронштейн	Steyr Мост
61a	199014520293	2		правый кронштейн	Steyr Мост
61	AZ9725520016	1		лев. передн. кронштейн реактивной штанги	HOWO Мост
61a	AZ9725520017	1		прав. передн. кронштейн реактивной штанги	HOWO Мост
61b	AZ9725520018	1		лев. задний кронштейн реактивной штанги	HOWO Мост
61c	AZ9725520019	1		прав. задний кронштейн реактивной штанги	HOWO Мост
62	199014520256	4		палец	
65	1990003901905	4		цилиндрический шплинт	
66	AZ9232520002	4		кронштейн буфера	Steyr Мост
66	AZ9114520098	4		кронштейн буфера	HOWO Мост
66a	Q150B1460	16		болт	

16-4**Балансирная подвеска 6×4, 8×4**

№	Номер детали	количество	применение	наименование	комментарий
66b	Q340B14	16		гайка	
66c	Q40314	16		пружинная шайба	
67	Q40020	1		шайба	
69	Q40312	8		пружинная шайба	

16-5 ПЕРЕДНИЙ СТАБИЛИЗАТОР ПОПЕРЕЧНОЙ УСТОЙВОСТИ
И АМОРТИЗАТОР 4X2, 6X4



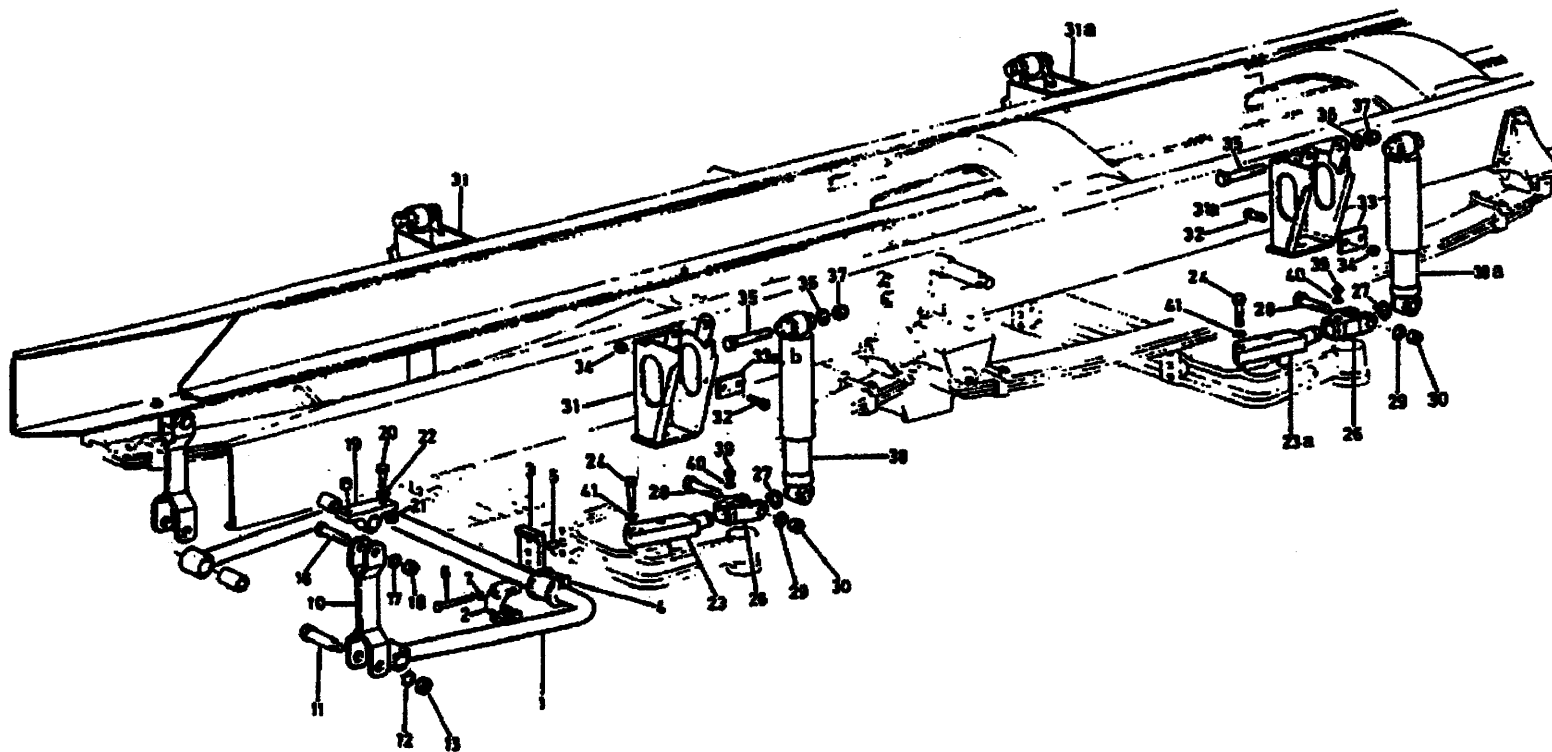
16-5**Передний стабилизатор поперечной устойчивости и амортизатор 4×2, 6×4**

№	Номер детали	количество	применение	наименование	комментарий
1	AZ9719680003	1		стабилизатор поперечной устойчивости в сборе	
2	1880 680024	2		зажим крепления	
3	WG880 680027	2		проставка	
4	199100680068	2		резиновый подшипник	
5	Q5211424	2		цилиндрический шплинт	
6	Q150B1095TF2Q	4		болт	
7	Q40310	4		пружинная шайба	
10	WG9100680055	2		серьга в сборе	
11	199100680069	2		болт	
12	Q40214	2		шайба	
13	190003888458	2		самоконтрящая гайка	
16	199100680057	2		болт	
17	Q40016	2		шайба	
18	190003888459	2		самоконтрящая гайка	
19	AZ9719680013	2		кронштейн в сборе	
20	Q151C1240	4		болт	
21	190003888457	4		самоконтрящая гайка	
22	190003936012	2		шайба	
23	199100680065	2		кронштейн	
24	Q151B1660	4		болт	
26	199012680025	2		соединительная вилка нижнего кронштейна	
27	190003933242	2		стопорное кольцо	
28	199012680009	2		болт	
29	Q40116	2		шайба	
30	90003888459	2		самоконтрящая гайка	

16-5**Передний стабилизатор поперечной устойчивости и амортизатор 4×2, 6×4**

№	Номер детали	количество	применение	наименование	комментарий
31	WG9719680008	1		кронштейн амортизатора в сборе	
32	Q151C1240	8		болт	
33	199100680021	4		закладочная планка	
34	190003888457	8		самоконтрящая гайка	
35	199100680036	2		болт	
36	Q40016	2		шайба	
37	190003888459	2		самоконтрящая гайка	
38	WG9100680001	2		амортизатор	
39	190003963112	2		масленка с конусной резьбой	
41	Q40316	2		пружинная шайба	

16-6 ПЕРЕДНИЙ СТАБИЛИЗАТОР ПОПЕРЕЧНОЙ УСТОЙЧИВОСТИ И АМОРТИЗАТОР 8Х4



16-6

Передний стабилизатор поперечной устойчивости и амортизатор 8×4

№	Номер детали	количество	применение	наименование	комментарий
1	AZ9719680003	1		Стабилизатор	
2	1880 680024	2		Крепление	
3	WG880 680027	2		Пластина	
4	199100680068	2		Резиновая опора	
5	Q5211424	2		Болт	
6	Q150B1095TF2Q	4		Болт	
7	Q40310	42		Гровер	
10	WG9100680055	2		Стойка стабилизатора поперечной устойчивости	
11	199100680069	2		Болт	
12	Q40214	2		Больше шайбы	
13	190003888458	2		Контрагайка	
16	199100680057	2		Болт	
17	Q40016	2		Больше шайбы	
18	190003888459	2		Контрагайка	
19	AZ9719680013	2		Коннштейн	
20	Q151C1250	4		Контрагайка	
21	190003888457	4		Гайка	
23	AZ9731680001	2		Кронштейн	
23a	199100680065	2		Кронштейн	
24	Q151B1660	8		Болт	
26	199012680025	4		Вилка	
27	190003933242	4		Стопорное кольцо	
28	199012680009	4		Болт	
30	190003888459	4		Контрагайка	
31	WG971680005	2		Амортизаторы Стенд сборки	

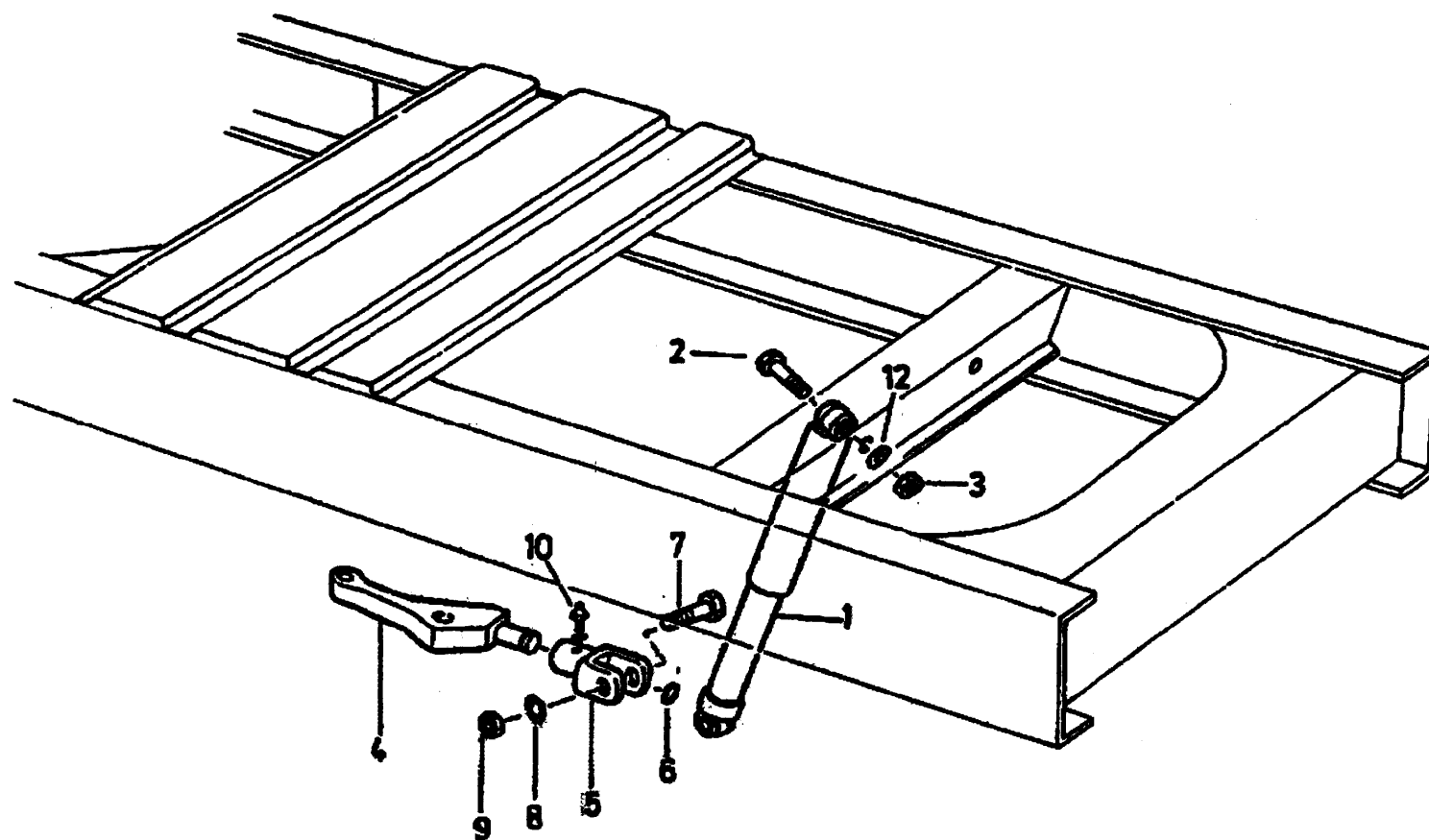
16-6

Передний стабилизатор поперечной устройости и амортизатор 8×4

№	Номер детали	количество	применение	наименование	комментарий
31a	WG9731680006	2		Амортизаторы Стенд сборки	
32	Q151C1240	16		болт	
33	199100680021	4		Объединяет	
33a	AZ9731680007	2		Объединяет	
33b	AZ9731680008	2		Объединяет	
34	190003888457	16		С ничтожный Гайка	
35	199100680036	4		Болт	
37	190003888459	4		С ничтожный Гайка	
38	WG9114680004	2		амортизатор	
38a	WG9100680001	2		амортизатор	
39	190003963112	2		масленка с конусной резьбой	
41	Q40316	8		пружинная шайба	

16-7

ЗАДНИЙ АМОРТИЗАТОР 4x2

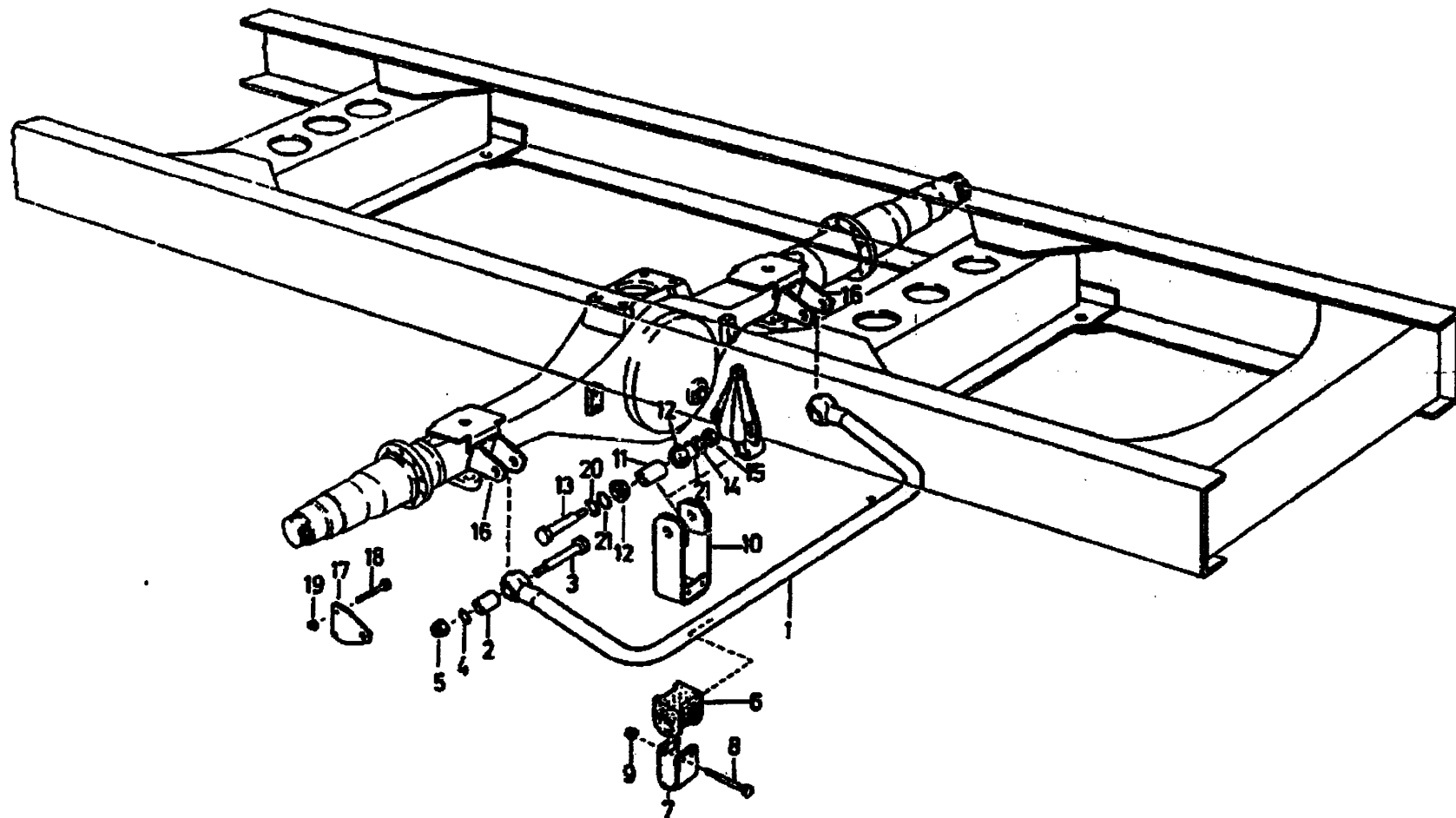


16-7**Задний амортизатор 4×2**

№	Номер детали	количество	применение	наименование	комментарий
1	WG9100680046	2	S/O/4×2	Амортизатор	
2	199100680036	2		Болт	
3	19000388459	2		Гайка	
4	AZ9719680010	2		Кронштейн	
5	199012680025	2		Соединительная вилка	
6	190003933242	2		Пружинящее стопорное кольцо	
7	199012680009	2		Болт	
8	Q40116	2		Гайка	
9	190003888459	2		Гайка	
10	190003953112	2		Тавотница	
12	190003932965	2		Шайба	

16-8

ЗАДНИЙ СТАБИЛИЗАТОР 4x2



16-8

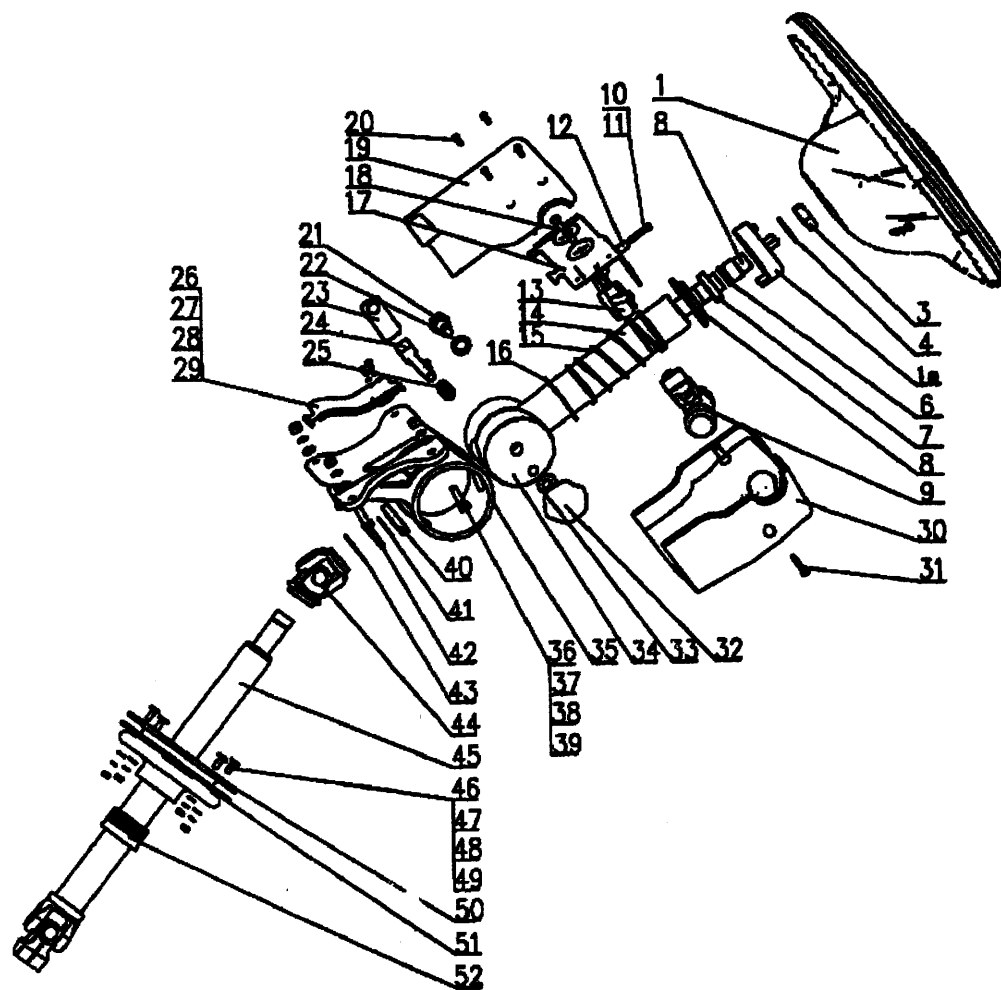
Задний стабилизатор 4×2

№	Номер детали	количество	применение	наименование	комментарий
1	AZ9719680006	1		Стабилизатор	
2	1780680035	2		Втулка	
3	WG80 680029	2		Болт	
4	1780 680030	2		Тавотница	
5	190003888459	2		Контрагайка	
6	199100680067	2		Резиновая опора	
7	WG780 680032	2		Крепление	
8	Q151C12100	4		Болт	
9	190003888457	4		Контрагайка	
10	WG9719680011	2		Крепление	
11	199100680037	2		Втулка	
12	199100680066	4		Тавотница	
13	WG80 680029	2		Болт	
14	1780 680030	2		Тавотница	
15	190003888459	2		Контрагайка	
20	199100680071	2		Тавотница	
21	190003930010	2		Тавотница	

17、 РУЛЕВОЙ МЕХАНИЗМ

17-1

МЕХАНИЗМ ПРИВОДА РУЛЕВОГО УПРАВЛЕНИЯ



17-1

Механизм привода рулевого управления

№	Номер детали	количество	применение	наименование	комментарий
1	AZ9719470100	1		рулевое колесо	
1а	WG9130583018	1		возвратное кольцо	
2	AZ9130583024	1		контактное кольцо	
	AZ9719470050	1	Не включ. 1.1,2,19,30,46, ~52	рулевой вал в сборе с рулевой колонкой	
3	Q351B22T15	1		низкая гайка	
4	Q41822	1		волнистая упругая шайба	
6	Q43125	1		стопорное кольцо	
7	AZ9003320012	1		шарикоподшипник с глубок. канавкой 61905GB/T276-94	
8	AZ9719470053	1		рулевой вал	
9	WG9130583019	1		замок зажигания	
10	Q150B0530	1		болт	
11	Q340B05	1		гайка	
12	81.95801.0071	1		ролик	
13	81.46433.0005	1		зажим крепления	
14	AZ9719470051	1		втулка рулевого вала	
15	AZ9123470129	1		нажимная пружина	
16	AZ9123470130	1		шайба	
17	AZ9100470424	1		кронштейн	
18	Q150B0865	2		болт	
19	AZ9719470041	1		крышка рулевой колонки (сзади)	
20	Q2720412	4		самонарезной винт	
21	AZ9719470057	1		винт ограничения хода	
22	Q40316	1		пружинная шайба	
23	AZ9719470058	1		упругая прижимная планка	
24	AZ9719470055	1		регулирующе-крепежный болт	

17-1

Механизм привода рулевого управления

№	Номер детали	количество	применение	наименование	комментарий
25	AZ9123470153	1		нажимная пружина	
26	AZ9719470052	1		кронштейн крепления пучка проводов	
27	Q150B0408	2		болт	
28	Q40304	2		пружинная шайба	
29	Q40104	2		шайба	
30	AZ9719470042	1		крышка рулевой колонки (впереди)	
31	Q2714250	2		самонарезной винт	
32	AZ9123470150	1		колесо ручной регулировки	
33	AZ9123470155	1		шайба	
34	AZ9719470054	1		направляющая втулка рулевой колонки	
35	AZ9719470056	1		монтажная опора рулевой колонки	
36	Q150B0830	4		болт	
37	Q340B08	4		гайка	
38	Q40308	4		пружинная шайба	
39	Q40108	4		шайба	
40	AZ9003320013	1		шарикоподшипник с глубок. канавкой 61806GB/T276-94	
41	Q43130	1		стопорное кольцо	
42	81.91710.0459	1		кольцо	
43	Q43042	1		стопорное кольцо	
44	AZ9719470043	1		карданный шарнир	
45	AZ9719470044	1		телескопический рулевой вал	
46	Q199B0616	4		торцевой болт	
47	Q340B06	4		гайка	
48	Q40306	4		пружинная шайба	
49	Q40106	4		шайба	

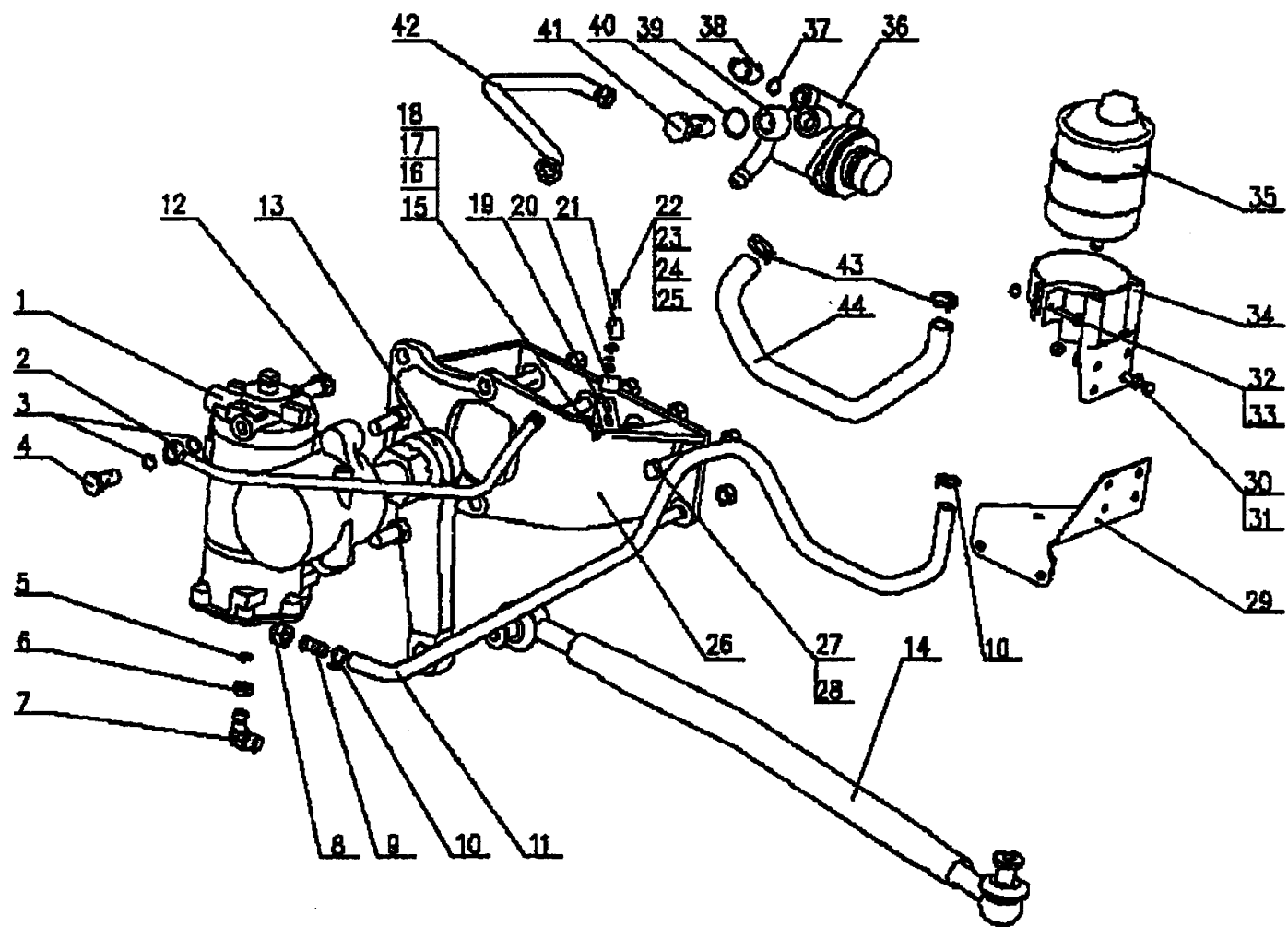
17-1

Механизм привода рулевого управления

№	Номер детали	количество	применение	наименование	комментарий
50	AZ9719470045	1		защитный чехол рулевого вала	
51	AZ9719470046	2		прижимная планка	
52	AZ9100470410	1		втулка	

17-2

ГИДРОУСИЛИТЕЛЬ РУЛЕВОГО МЕХАНИЗМА 4×2,6×4



17-2

Гидроусилитель рулевого механизма 4×2, 6×4

№	Номер детали	количество	применение	наименование	комментарий
1	AZ9719470228	1		рулевой механизм ZF8098	
1	AZ9100470225	1		рулевой механизм ZF8095	
1	WG9716470150	1		рулевой механизм ZF8098 (правый руль)	RHD
2	AZ9719470029	1		гидрошланг в сборе	K ZF8098
2	AZ9725470229	1		гидрошланг в сборе	K ZF8095
2	AZ9716470050	1		гидрошланг в сборе	RHD
3	T071800	2		комбинированный сальник уплотнения	
4	190003962632	1		пустотелый болт	K ZF8098
5	252-3407054	1		уплотнительное кольцо	
6	252-3407055	1		крепёжная гайка	
7	252-3407056	1		штуцер-угольник	
8	190003883242	1		гайка для штуцера	
9	WG9100470078	1		штуцер для шлангов	
10	190003989336	2		хомут для шланга	
11	WG9725470050	1		резиновый шланг с волокнистой прослойкой	
11	AZ9716470060	1		резиновый шланг с волокн.прослойкой	RHD
11a	17017470015	1		защитное кольцо пружины	
12	Q151B2045TF2	5		болт	
13	WG9719470020	1		рулевая сошка	K ZF8098
13	WG9725470298	1		рулевая сошка	K ZF8095
13	WG9716470020	1		рулевая сошка	RHD
15	Q150B0630	2		болт	
16	Q340B06	2		гайка	
17	Q40206	2		шайба	
18	Q40306	2		пружинная шайба	

17-2

Гидроусилитель рулевого механизма 4×2, 6×4

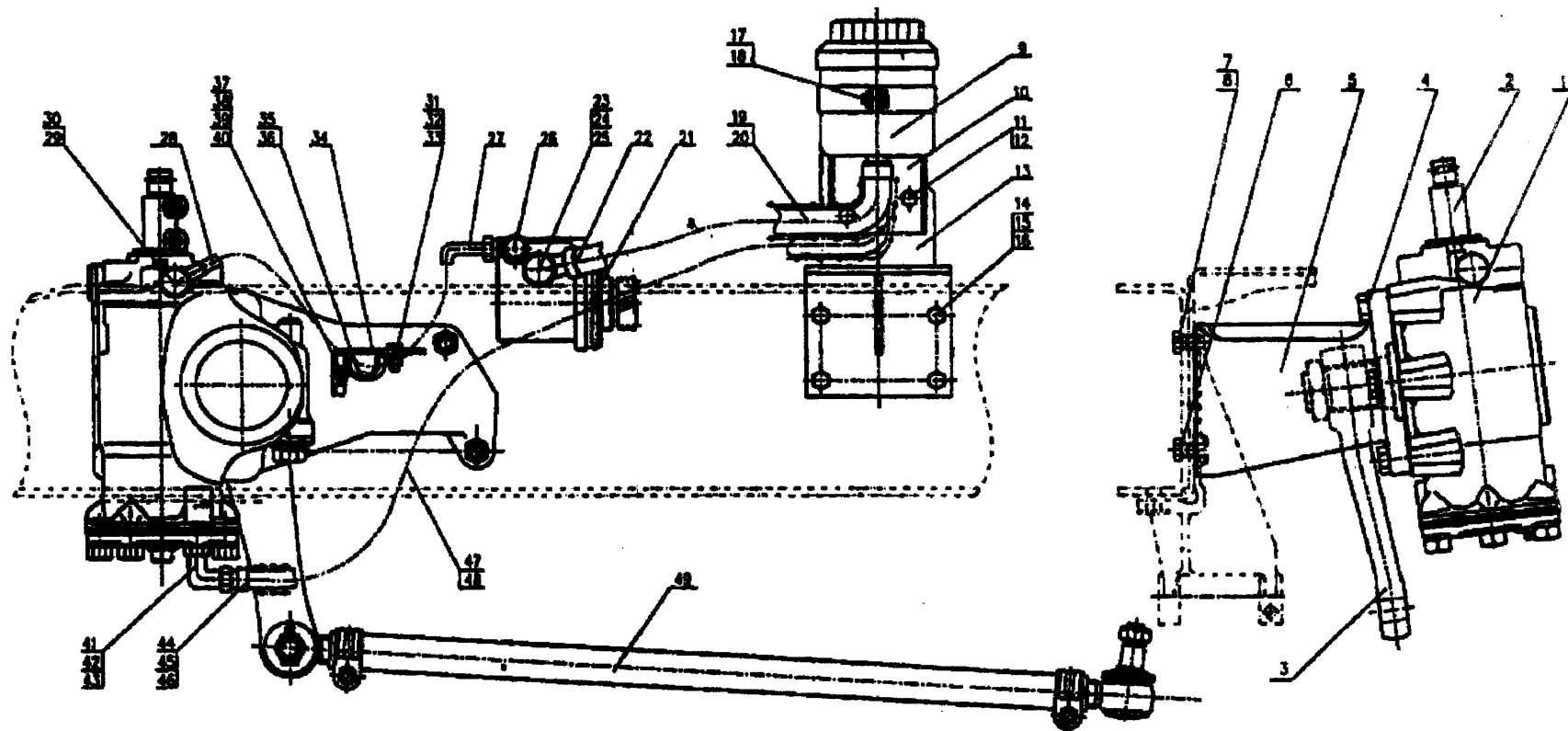
№	Номер детали	количество	применение	наименование	комментарий
19	1397 350169	1		угловой кронштейн	
20	190003489292	1		изолирующая втулка	
21	Q68225	1		глухой зажим	
22	Q150B0620	4		болт	
23	Q340B06	5		гайка	
24	Q40306	5		пружинная шайба	
26	AZ9731470020	1		кронштейн рулевого механизма	K ZF8098
26	AZ9725470295	1		кронштейн рулевого механизма	K ZF8095
26	AZ9725470238	1	ZF 8098	кронштейн рулевого механизма (прав.руль)	RHD
27	Q151B1660TF2	6		болт (мелкая резьба)	
28	190003888627	5		самоконтрящая гайка	
29	AZ9725470020	1		кронштейн в сборе	
29	AZ9725470025	1		кронштейн в сборе	K WD618
30	Q151B1020	2		болт	
31	Q33210	2		контргайка	
32	Q150B0835	1		болт	
33	Q33208	1		гайка	
34	AZ9100470040	1		кронштейн бачка гидросистемы в сборе	
34	AZ9100470049	1		кронштейн в сборе	RHD
35	WG9719470033	1		бачок гидросистемы	
36	WG9719470037	1		лопастный насос гидроусилителя	K ZF8098
36	WG9619470080	1		лопастный насос гидроусилителя	K ZF8095
36	WG9631470060	1		лопастный насос гидроусилителя	K WD618
36a	161800130047	1		уплотнительное кольцо	K WD618
36b	Q218B1025	1		Внут. болт	K WD618

17-2

Гидроусилитель рулевого механизма 4×2, 6×4

№	Номер детали	количество	применение	наименование	комментарий
36с	Q218B1035	1		винт	K WD618
37	T071800	1		составная уплотнительная прокладка	
38	WG9100470110	1		штуцер в сборе	K WD618,ZF8098
39	WG9100470076	1		соединительная головка	K ZF8095
40	190003098031	2		уплотняющая шайба	
41	190003962651	1		пустотельный болт	
42	WG9100470107	1		шланг высокого давления	
42	WG2032470140	1		шланг высокого давления	RHD
42	AZ9716470070	1		шланг высокого давления	RHD
43	190003989301	2		хомут для шланга	
44	WG9725470120	1		фасонный шланг	
44	AZ9725470175	1		фасонный шланг	RHD
44a	AZ9725470084	1		защитное кольцо пружины	
44b	AZ9123360300	120		защитный чехол	RHD

17-3 ГИДРОУСИЛИТЕЛЬ РУЛЕВОГО МЕХАНИЗМА 6×2



17-3

Гидроусилитель рулевого механизма 6×2

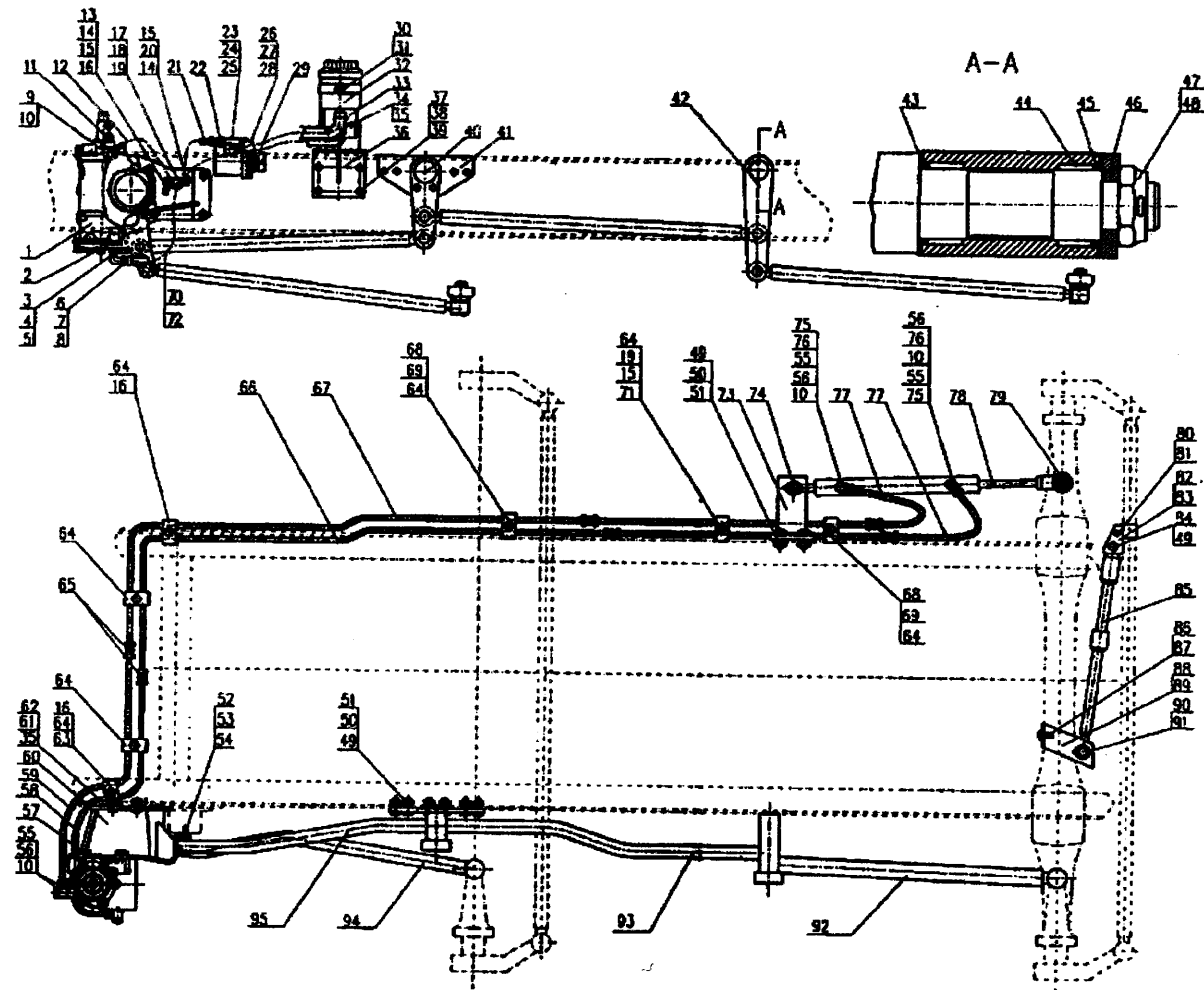
№	Номер детали	количество	применение	наименование	комментарий
1	AZ9719470228	1		рулевой механизм ZF8098	
3	WG9719470020	1		рулевая сошка	
4	Q151B2045TF2	5		болт	
5	AZ9731470020	1		кронштейн рулевого механизма	
6	Q151B1660TF2	5		болт (мелкая резьба)	
8	190003888627	5		самоконтрящая гайка	
9	Q81714	3		соединительная муфта	
10	Q81818	3		болт-муфта	
11	T071800	6		составное уплотнительное кольцо	
12	Q80014	6		втулка	
13	Q80114	6		гайка для штуцера	
14	Q80414	6		штуцер	
15	AZ9725470091	1		стальная трубка	
15a	AZ9725470092	1		стальная трубка	
16	AZ9725470093	1		стальная трубка	
16a	AZ9725470094	1		стальная трубка	
17	Q80314	2		штуцер	
18	WG9725470060	1		бачок гидросистемы	
19	AZ9725470040	1		кронштейн в сборе	
20	Q150B1020	4		болт	
21	Q33210	4		контргайка	
26	Q150B0835	1		болт	
27	Q33208	1		контргайка	
28	190003989301	2		хомут для шланга	
29	WG9725470120	1		фасонный хомут	

17-3

Гидроусилитель рулевого механизма 6×2

№	Номер детали	количество	применение	наименование	комментарий
30	AZ9725470084	1		защитное кольцо пружины	
31	WG9719470037	1		лопастный насос гидроусилителя	K ZF8098
31	WG9631470060	1		лопастный насос гидроусилителя	K WD618,ZF8098
32	AZ9725470090	1		шланг высокого давления	
32a	AZ9725470097	1		шланг высокого давления	
33	AZ9160470090	1		штуцер	
34	190003098031	2		уплотняющая шайба	
35	WG9719470029	1		гидрошланг в сборе	
36	Q150B0620	4		болт	
37	Q40306	5		пружинная шайба	
38	Q340B06	5		гайка	
39	1397350169	1		угловой кронштейн	
40	138091360181	1		трубка-державка	
41	161000060211	1		резиновый шланг 15/21	
42	Q150B0630	4		болт	
43	Q340B06	5		гайка	
44	Q40206	4		шайба	
45	252-3407056	1		штуцер-угольник	
46	252-3407054	1		сальник уплотнения	
47	252-3407055	1		крепежная гайка	
48	WG9100470078	1		муфта шланга	
49	190003989336	1		хомут для шланга	
50	190003883242	1		гайка для штуцера	
51	WG9725470050	1		резиновый шланг	
52	17017470015	1		защитное кольцо пружины	

17-4 ГИДРОУСИЛИТЕЛЬ РУЛЕВОГО МЕХАНИЗМА 8×4



17-4

Гидроусилитель рулевого механизма 8×4

№	Номер детали	количество	применение	наименование	комментарий
1	AZ9719470228	1		рулевой механизм ZF8098	
2	WG9118470051	1		рулевая сошка	
3	252-3407054	1		сальник уплотнения	
4	252-3407055	1		крепежная гайка	
5	252-3407056	1		штуцер-угольник	
6	WG9100470078	1		муфта шланга	
7	190003989336	2		хомут для шланга	
8	190003883242	1		гайка для штуцера	
9	190003962632	1		пустотельный болт	
10	T071800	4		составной сальник уплотнения	
12	WG9719470029	1		гидрошланг в сборе	
13	Q150B0620	4		болт	
14	Q40306	2		пружинная шайба	
15	Q340B06	3		гайка	
16	1397 350169	3		угловой кронштейн	
17	138091360181	1		трубка-державка	
18	161000060211	1		резиновый шланг	
196	Q150B0630	2		болт	
20	Q40206	4		шайба	
21	WG9100470107	1		шланг высокого давления	
22	199100470110	1		штуцер	
23	WG9100470076	1		соединительная головка	
24	190003962651	1		пустотельный болт	
25	190003098031	2		уплотняющая шайба	
26	WG9725470120	1		фасонный шланг	

17-4

Гидроусилитель рулевого механизма 8×4

№	Номер детали	количество	применение	наименование	комментарий
27	AZ9100470084	1		защитное кольцо пружины	
28	190003989301	2		хомут для шланга	
29	WG9719470037	1		лопастный насос гидроусилителя	
30	Q150B0835	1		болт	
31	Q33208	1		контргайка	
32	WG9719470033	1		бачок гидросистемы	
33	AZ9100470040	1		кронштейн бачка гидросистемы в сборе	
34	Q150B1020Q	2		болт	
35	Q40310	2		пружинная шайба	
36	AZ9725470020	1		кронштейн в сборе	
37	Q150B1230	6		болт	
38	Q340B12	6		гайка	
39	Q40312	6		пружинная шайба	
40	AZ9731470030	1		рычаг в сборе	
41	AZ9731470035	1		опорная пластинка в сборе	
42	WG9018470016	1		рычаг в сборе	
43	199018470014	4		шайба подшипника	
44	WG90 410228	4		игольчатый подшипник (НК4020А)	
45	1880 340023	4		уплотнительное кольцо	
46	199018470015	2		шайба	
47	190003872383	2		низкая гайка	
48	Q5006350	2		шплинт	
49	190003888458	2		самоконтрящая гайка	
50	Q151B1445	2		болт	
51	Q40020	2		шайба	

17-4

Гидроусилитель рулевого механизма 8×4

№	Номер детали	количество	применение	наименование	комментарий
54	190003888459	1		самоконтрящая гайка	
55	Q81714	3		соединительная головка	
56	Q81818	3		болт-муфта	
57	Q151B2035TF2	5		болт	
58	AZ9731470050	1		гидрошланг	
59	AZ9731470051	1		гидрошланг	
60	AZ9731470020	1		кронштейн рулевого механизма	
61	Q151B1660TF2	6		болт	
62	190003888627	6		самоконтрящая гайка	
63	199100820050	2		прижим	
64	1188 730187	6		трубка-державка	
65	Q80314	4		штуцер	
66	AZ9731470052	1		гидрошланг	
67	AZ9731470053	1		гидрошланг	
70	WG9725470050	1		маслоотводящий шланг	
71	Q40506	5		пружинная шайба	
72	17017470015	1		пружинное защитное кольцо	
73	199018510018	1		кронштейн в сборе	
74	AZ9118470024	1		шаровый штуцер в сборе	
75	Q80114	12		гайка штуцера	
76	Q80014	12		кольцо	
77	WG2032470140	2		шланг высокого давления в сборе	
78	WG9014470008	1		силовой цилиндр	
79	AZ9118470025	1		шаровый штуцер в сборе	
80	Q151C1270	2		болт	

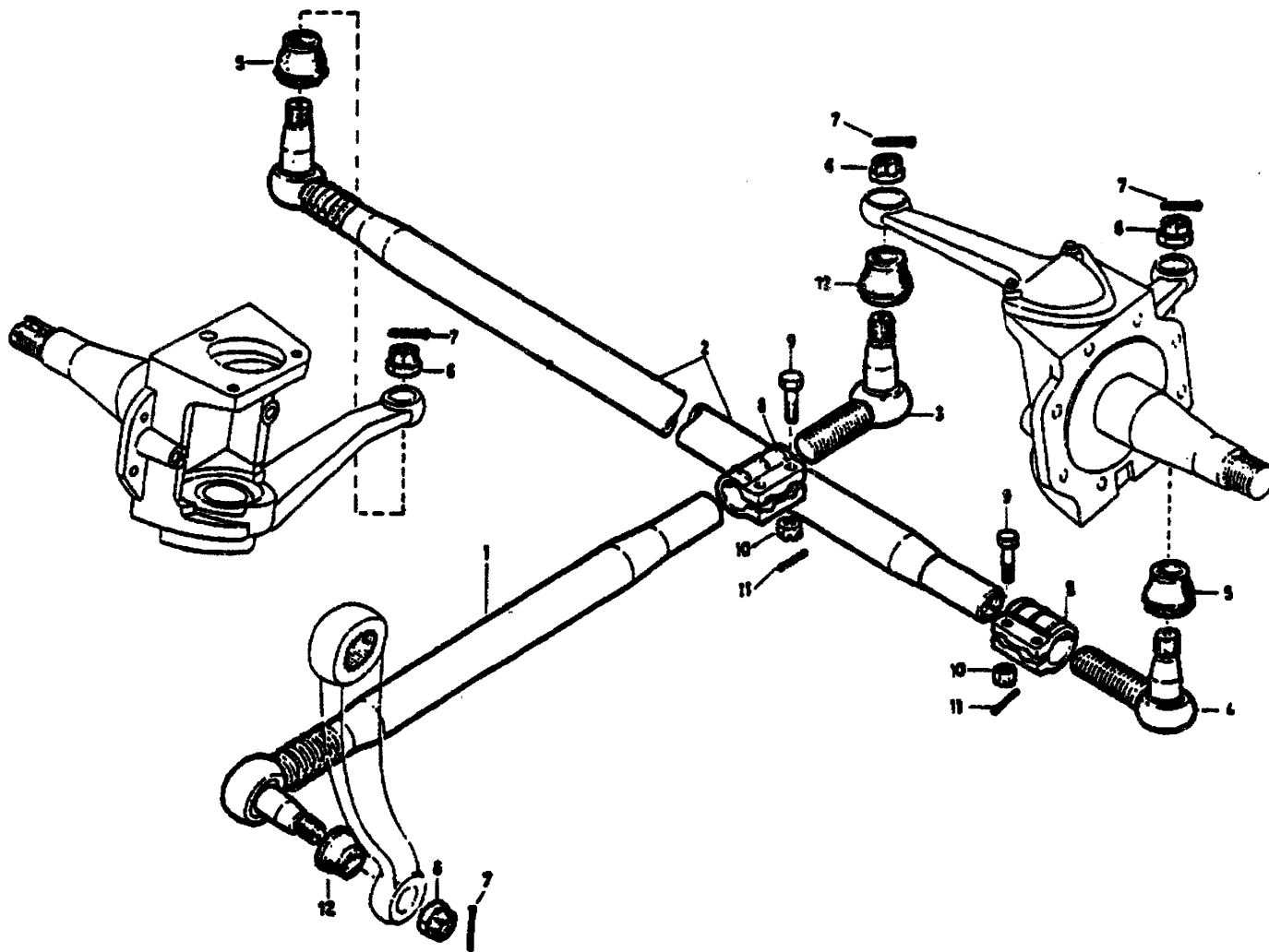
17-4

Гидроусилитель рулевого механизма 8×4

№	Номер детали	количество	применение	наименование	комментарий
81	190003888457	2		самоконтрящая гайка	
82	199118470035	1		опорная пластинка	
83	199118470036	1		опорная пластинка	
84	Q151B1480	1		болт	
85	190003888458	1		самоконтрящая гайка	
86	WG9114470106	1		амортизатор	
87	Q150B1025	2		болт	
88	Q5211424	1		цилиндрический шплинт	
89	199118470033	1		стальной уголок в сборе	
90	Q271B14	1		гайка с прорезью	
91	Q5003225	1		шплинт	

17-5

РУЛЕВАЯ ТЯГА 4×2, 6×2, 6×4

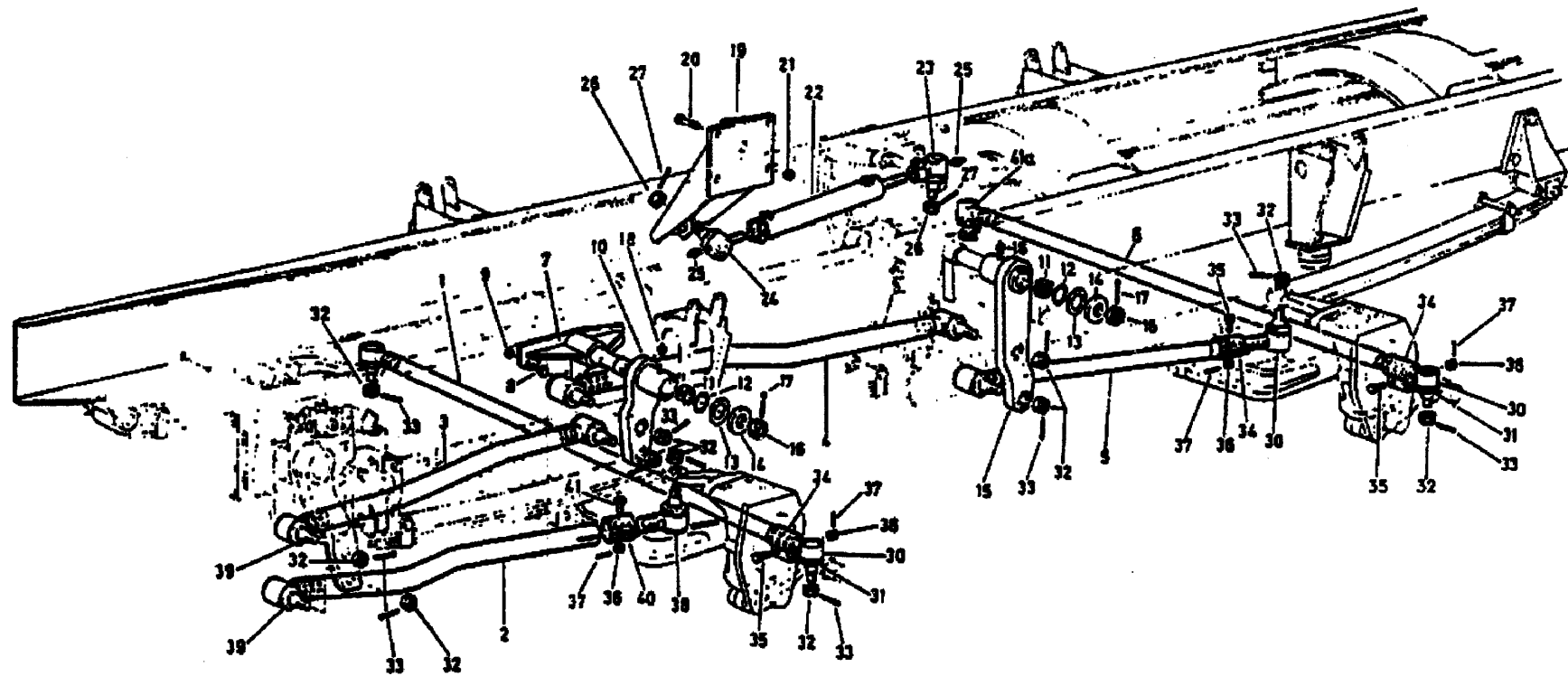


17-5**Рулевая тяга 4×2, 6×2, 6×4**

№	Номер детали	количество	применение	наименование	комментарий
1	AZ9719430010	1		продольная рулевая тяга в сборе	
2	AZ9112430003	1		поперечная рулевая тяга в сборе	
6	Q387B20T15	1		низкая гайка с прорезью	
7	Q5004036	4		шплинт	

17-6

РУЛЕВАЯ ТЯГА 8×4



17-6

Рулевая тяга 8×4

№	Номер детали	количество	применение	наименование	комментарий
1	11031430066	1		поперечная рулевая тяга	
2	AZ9731430010	1		продольная рулевая тяга	
3	AZ9731430020	1		промежуточная рулевая тяга	
4	AZ9731430030	1		промежуточная рулевая тяга	
5	AZ9731430040	1		продольная рулевая тяга	
6	AZ9731430002	1		поперечная рулевая тяга в сборе с наконечниками	
7	AZ9731470035	1		опорная пластинка в сборе	
8	Q151B1445	6		болт	
9	Q33014	6		самоконтрящая гайка	
10	AZ9731470030	1		рычаг в сборе	
11	WG90 410228	4		игольчатый подшипник (НК4020А)	
12	1880 340023	4		уплотнительное кольцо	
13	199018470014	4		шайба подшипника	
14	199018470015	2		шайба	
15	WG018470016	1		рычаг в сборе	
16	190003872383	2		низкая гайка	
17	Q5006350	2		шплинт	
18	19000396612	2		масленка с конусной резьбой	
19	199018510018	1		кронштейн в сборе	
20	Q151B1445	4		болт	
21	Q33014	2		самоконтрящая гайка	
22	WG9014470008	1		силовой цилиндр	
23	AZ9118470025	1		шаровой шарнир в сборе	
24	AZ9115470024	1		шаровой шарнир в сборе	
25	190003963112	1		масленка с конусной резьбой	

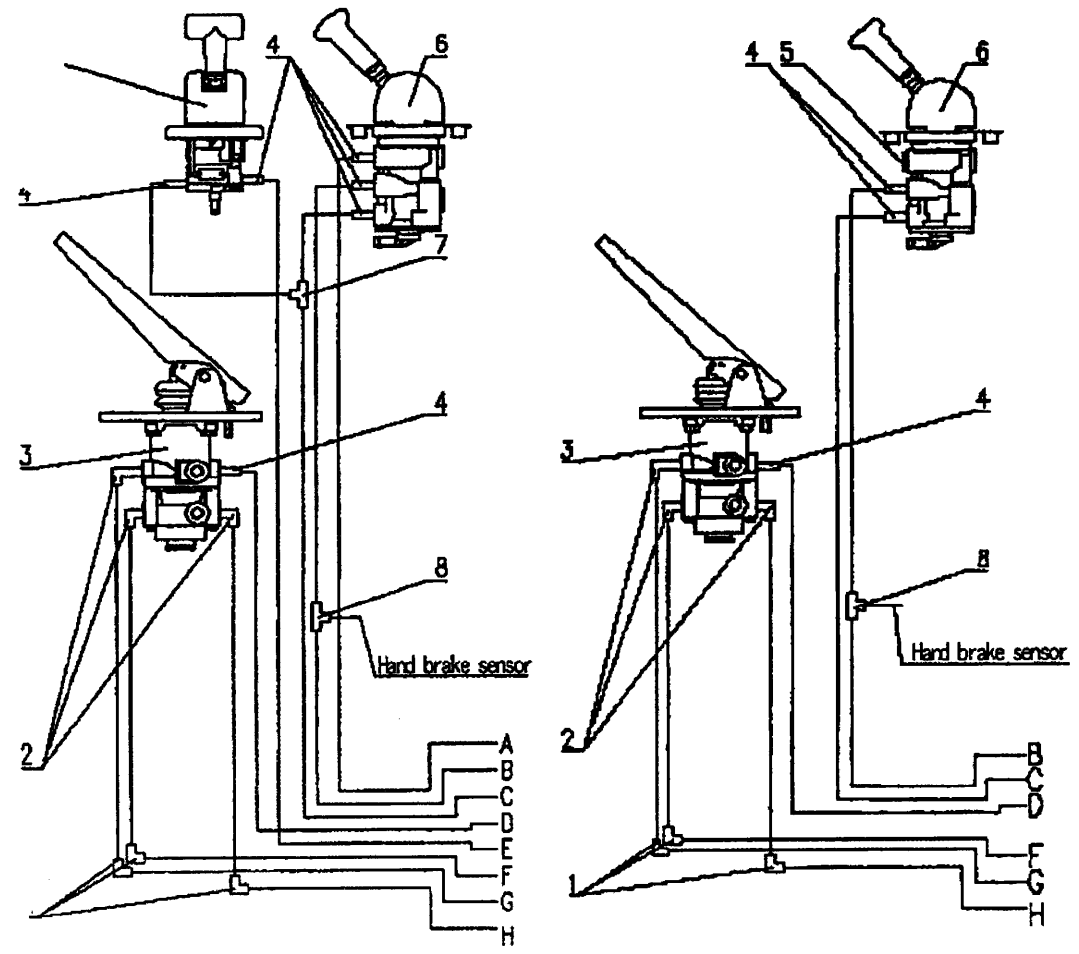
17-6

Рулевая тяга 8×4

№	Номер детали	количество	применение	наименование	комментарий
26	Q387B20T15	1		низкая гайка с прорезью	
27	Q5004036	1		шплинт	
32	Q387B20T15	2		низкая гайка с прорезью	
33	Q5004036	2		шплинт	
34	199118470037	1		стяжной хомут	
35	Q151C1255	1		болт	
36	Q341C12	1		гайка	

18. ТОРМОЗНАЯ СИСТЕМА

18-1 УСТРОЙСТВО ПРИВОДА ТОРМОЗОВ ИЗ КАБИНЫ

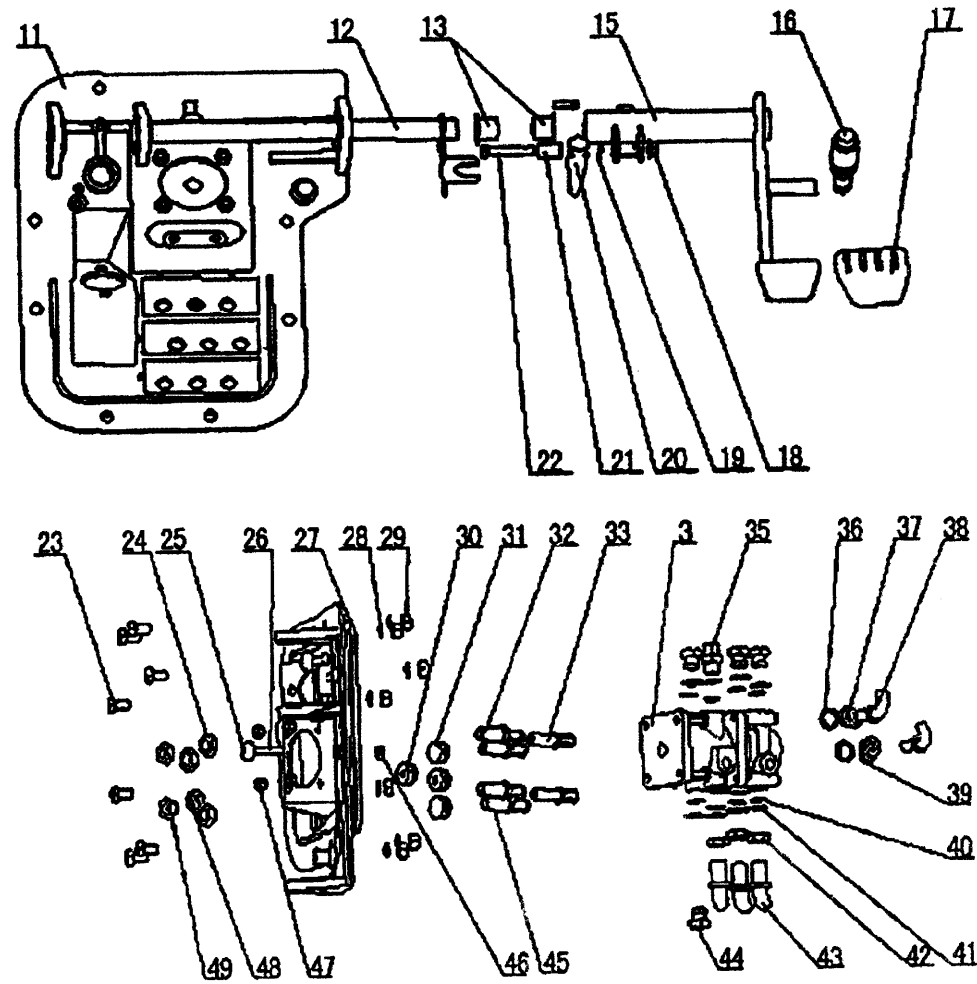


18-1

устройство привода тормозов из кабины

№	Номер детали	количество	применение	наименование	комментарий
1	190003559479	3		штуцер	Ф12
2	190003559946	3		штуцер	Ф12
3	WG9719360005	1		главный тормозной кран	
4	190003559945	6		переходный штуцер	Ф8
5	WG9719360030	1		стояночный тормоз прицепа в сборе	
5a	Q617B16	1		заглушка	
6	WG9000360165	1		стояночный тормоз	
7	190003559483	1		штуцер-тройник	Ф8
8	WG99100360111	1		штуцер-тройник	Ф8/Ф6
11	AZ9719360050	1		составной кронштейн	
12	AZ9719360051	1		ось в сборе	
13	AZ9719360060	2		самосмазывающаяся втулка	
14	Q1840616	1		фланцевый болт	
15	AZ9719360055	1		педаль тормоза в сборе	
15	AZ9719364055	1		For drive right, педаль тормоза в сборе	
16	WG9100710006	1		выключатель стоп-сигнала	
17	AZ9123230226	1		резиновая накладка на педаль	
18	Q341B08	1		гайка - мелкая резьба	
19	Q5002016	1		шплинт	
20	AZ9719360063	1		толкатель	
21	AZ9719360062	1		палец	
22	Q173B0845	1		болт с отверстием	
23	Q150B1016	7		болт	
24	Q351814T15	2		низкая гайка	
25	AZ9123360067	1		заглушка (2819602003691)	

18-1 УСТРОЙСТВО ПРИВОДА ТОРМОЗОВ ИЗ КАБИНЫ

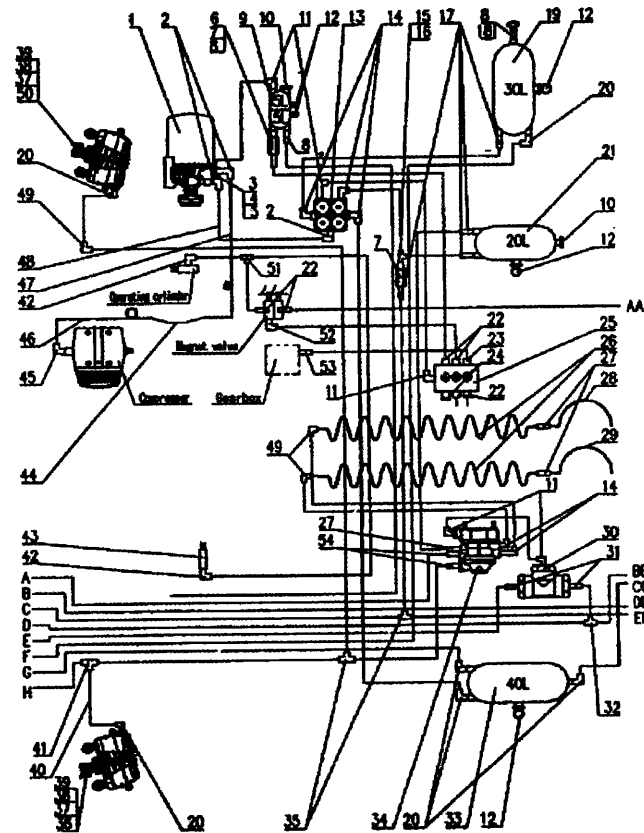


18-1

устройство привода тормозов из кабины

№	Номер детали	количество	применение	наименование	комментарий
26	Q15080845	1		болт	
27	AZ9719360099	1		уплотнительная лента (длина 1000)	
28	Q40310	7		пружинная шайба	
29	Q340B10	7		гайка	
30	AZ9719360018	2		резиновый пыльник	
31	AZ9719360019	2		пробка	
32	AZ9719360010	2		переходник	
33	AZ9719360009	2		штуцер переходника M12	
35	190033559945	1		переходный штуцер	
36	1288 730061	2		уплотнительное кольцо	
37	Q351C12T15	2		низкая гайка	
38	WG9100361003	2		штуцер (M12/M12)	
39	199000360477	2		уплотнительное кольцо	
40	1406 070015	8		уплотнительное кольцо	
41	WG9000360292	8		уплотнительное кольцо	
42	Q351B16T15	3		низкая гайка	
43	190003559946	3		штуцер	
44	Q617B16	4		заглушка	
45	AZ9719360010	2		переходник	
46	Q150B0830	4		болт	
47	Q340B08	1		гайка	
48	Q33208	4		контргайка	
49	Q351C12T15	2		низкая гайка	
49	Q351B15T15	2		низкая гайка	К тягачу

18-2 ТОРМОЗНЫЕ АГРЕГАТЫ ПЕРЕДНЕЙ ЧАСТИ ШАССИ



18-2

тормозные агрегаты передней части шасси

№	Номер детали	количество	применение	наименование	комментарий
1	WG9100368471	1		осушитель воздуха	
2	190003559653	3		штуцер - L12FD74301	
3	190003962612	1		пустотелый болт	
4	WG99100270117	1		муфта шланга	
5	Q72312T5F	2		уплотняющая шайба	
6	190003559385	1		штуцер-угольник	
7	WG9000360112	2		клапана	
8	190003559963	3		прямой штуцер	
9	WG9719360001	1		Сосуды трубки	
9	WG9100360044	1	К тягачу	Сосуды трубки (20 литров)	
10	190003962038	2		Болт	
11	WG9114360010	5		Угловая форсунка	
12	WG9000360115	5		Выходом клапана	
13	WG9000360366	1		Предохранительный клапан	
14	190003559946	3		Угловая форсунка	
15	WG99100360115	1		Выходом клапана	
16	WG99100360161	1		форсунка	
17	190003559948	4		прямой штуцер	
18	WG9000360314	1		Контрольный штуцер	
19	WG9014362117	1	S/6×4, S/4×2, K/4×3	Сосуды трубки (275\30 литров)	
19	WG9003550098	1	S/6×2	Сосуды трубки (40 литров)	
19	WG9003550098	2	O/6×2	Сосуды трубки (40 литров)	
19	WG9003550094	2	O/4×2/6×4,K/6×4	Сосуды трубки (30 литров)	
19	WG9014362009	2	O/8×4,K/8×4	Сосуды трубки (35 литров)	
20	190003559955	6		Угловая форсунка	

18-2

тормозные агрегаты передней части шасси

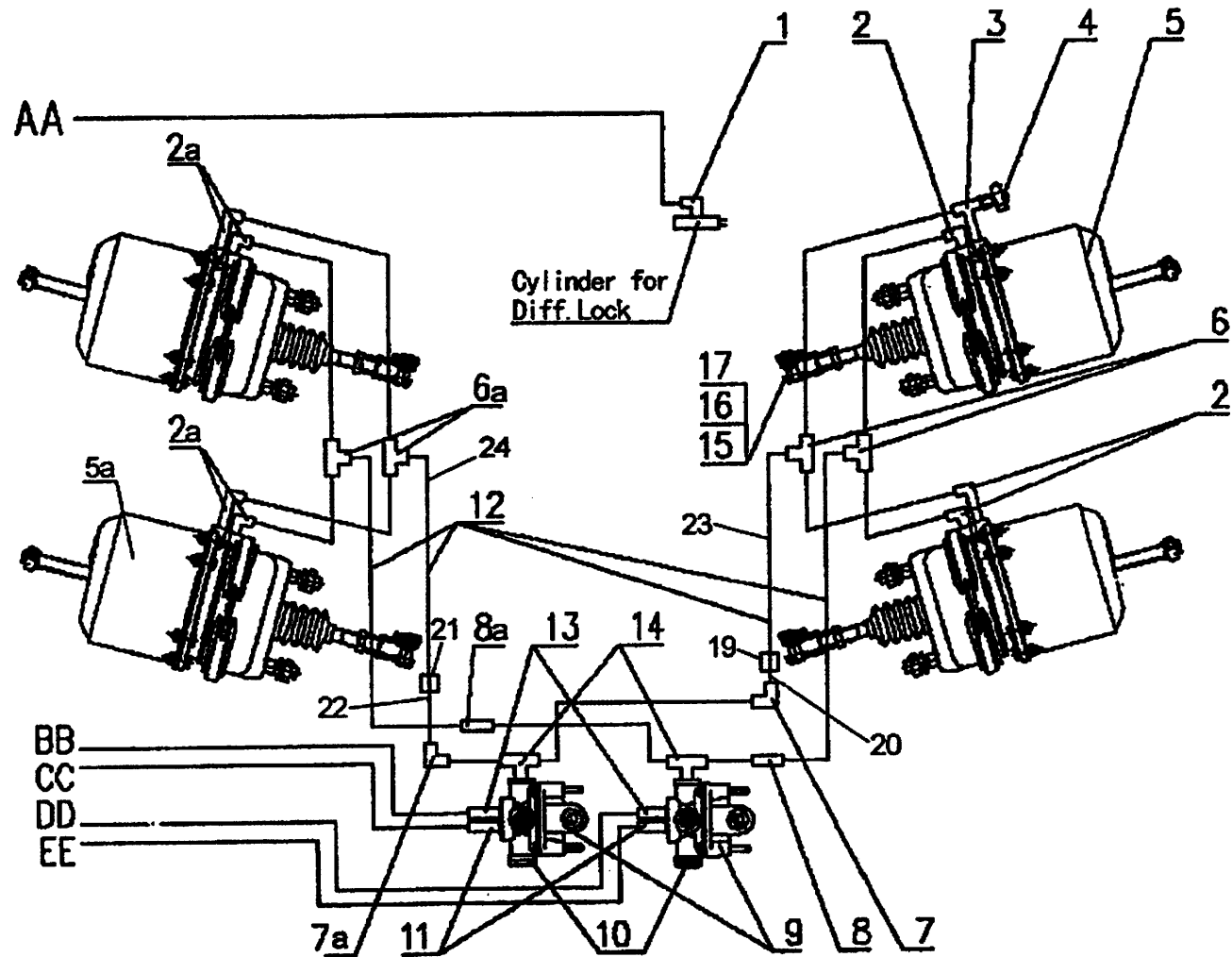
№	Номер детали	количество	применение	наименование	комментарий
21	WG9003550087	1	S/6×4, S/4×2,O/6×2	Сосуды трубки (20 литров)	
21	WG9003550087	2	O/4×2/6×4/8×4,K/6×4	Сосуды трубки (20 литров)	
21	WG9003550087	3	K/4×2	Сосуды трубки (20 литров)	
22	190003559766	4		прямой штуцер	
23	Q80408	2		прямой штуцер	
24	190003962019	4		Болт	
25	AZ9100366156	1		Пористый штуцер	
26	WG9000360140	2	К тягачу	Винтная труба	
27	190003559490	3		прямой штуцер	
28	WG9000360170	1	К тягачу	Регулирующий штуцер	
29	WG9000360171	1	К тягачу	Регулирующий штуцер	
30	WG9000360188	1	К тягачу	клапана	
31	190003559947	2		прямой штуцер	
32	190003559483	1		Предохранительный клапан	
33	WG9003550098	1	S/6×4,S/6×2	Сосуды трубки (40литров)	
33	WG9014362009	1	S/4×2	Сосуды трубки (35 литров)	
34	WG900360180	1	К тягачу	Клапан контроля	
35	WG17017360203	2		Предохранительный клапан	
36	WG9000360100	1		Предняя тормозная камера	
37	190003903661	2		Палец оси	
38	Q40114	2		шайба	
39	Q5004022	2		шплинт	
40	WG17017360450	2		Тормозная труба в сборе	
40a	WG17017361000	2		Винтная труба	
40b	WG9123360300	900		Рябь кожуха	

18-2

тормозные агрегаты передней части шасси

№	Номер детали	количество	применение	наименование	комментарий
40C	WG9123360200	900		Рябь кожуха(Ф20)	
41	WG9100360112	1		штуцер-тройник(3-М18*15)	
42	190003559496	2		переключающий клапан	
43	WG9719180010	1		Проветривать тормозного двигателя в сборе	
44	WG99100360184	1		Мягкая труба	
45	WG99000360410	1		Угловая форсунка	
46	AZ9719360101	1		Труба 15Предняя тормозная камера	
47	AZ9719360103	1		Труба 15Предняя тормозная камера	
48	AZ9719360102	1		Труба 15Предняя тормозная камера	
49	190003559479	3		штуцер-угольник	
50	WG9000360101	1		Труба 12Предняя тормозная камера	
51	190003559482	1		штуцер-тройник	
52	WG9100361003	2		Угловая форсунка	
53	WG99112280010	1		прямой штуцер	
54	190003559945	2		прямой штуцер	
55	AZ9725360101	1		труба	
56	AZ9725360103	1		труба	
57	AZ9725360106	1		труба	
60	WG9718360002	2		ABS клапан электрического магнта/WABCO	
60	WG9718360001	2		ABS клапан электрического магнта/KNORR	
60a	AZ9725360108	1		Труба	
60b	AZ9725360109	1		Труба	

ТОРМОЗНЫЕ АГРЕГАТЫ ЗАДНЕЙ ЧАСТИ ШАССИ



18-3

тормозные агрегаты задней части шасси

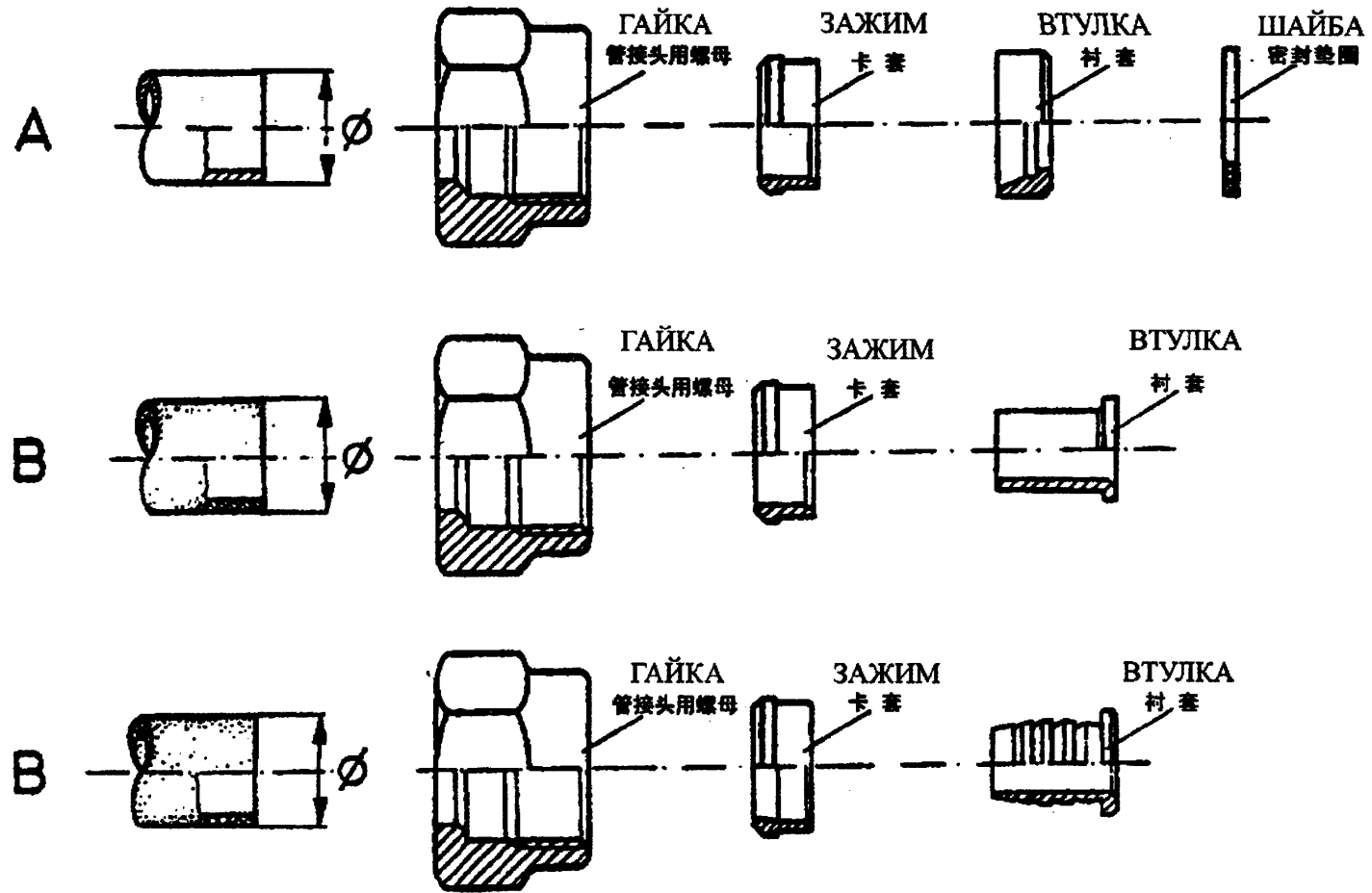
№	Номер детали	количество	применение	наименование	комментарий
1	190003559496	1		Угловая форсунка Ф6	Ф6
2	190003559946	7		Угловая форсунка Ф12-7шт	Ф12
3	WG99100360114	1		Т-образная фортушка Ф12	Ф12
4	WG9000360314	1		Испытательный разъем	
5	WG9000360108	2	6×4,8×4,6×2	Предняя тормозная камера(6×4,8×4,6×2)-2шт	HOWO мост
5a	WG9000360108	2	6×4,8×4,6×2	Предняя тормозная камера(STEYR6×2)-2шт	HOWO мост
5	WG9100360303	2		Предняя тормозная камера(6×4,8×4,6×2 STEYR)-2шт	Steyr мост
5a	WG9100360303	2	6×2,6×4,8×4	Предняя тормозная камера(6×4,8×4,6×2 STEYR)-2шт	Steyr мост
5	WG9100360011	2	6×2	Предняя тормозная камера(STEYR6×2)-2шт	Steyr мост
6	WG9003550006	2	4×2,6×4,8×4,6×2	Т-образная фортушка Ф12-2шт	
6a	WG9003550006	2	6×4,8×4,6×2	Т-образная фортушка Ф12-2шт	
7	190003559479	1	4×2,6×4,8×4,6×2	Форсунка	
7a	190003559479	1	6×4,8×4,6×2	Форсунка	
8	190003559474	1	4×2,6×4,8×4,6×2	Форсунка	
8a	190003559474	1	6×4,8×4,6×2	Форсунка	
9	WG9000350134	2		Задняя тормозная камера-2шт	
10	190003962038	2		Болт-2шт	
11	190003559948	2		Форсунка-2шт	Ф12
12	WG17017360470	4	6×4,8×4	Тормозной шланг в сборе-4шт	Ф12
12	WG17017360470	2	4×2	Тормозной шланг в сборе-2шт	Ф12
12	WG17017360470	1	6×2	Тормозной шланг в сборе-1шт	Ф12
12a	WG17017360460	3	6×2	Тормозной шланг в сборе-3шт	Ф12
13	190003559947	2		Форсунка-2шт	Ф8
14	WG99100360112	2		Т-образная фортушка Ф12-2шт	Ф12
14	190003559946	2	4×2	Угловая форсунка Ф12(4×2)-2шт	Ф12

18-3

тормозные агрегаты задней части шасси

№	Номер детали	количество	применение	наименование	комментарий
15	190003903661	4		Болт	
16	Q40114	4		С-образная шайба	
19	WG9718360002	1		АБС магнитный клапан/WABCO	
19	WG9718360001	1		АБС магнитный клапан/KNORR	
20	WG17017360480	1	4×2/ABS	Тормозной шланг	
21	WG17017360480	1	6×4,8×4,6×2/ABS	Тормозной шланг	
22	WG9718360002	1	6×4,8×4,6×2/ABS	АБС магнитный клапан/WABCO	
22	WG9718360001	1	6×4,8×4,6×2/ABS	АБС магнитный клапан/KNORR	
23	WG17017360460	2		Тормозной шланг в сборе-3шт	
23	WG17017360470	2	4×2/ABS/KNORR	Тормозной шланг в сборе-1шт	
24	WG17017360460	2	6×4,8×4,6×2/ABS	Тормозной шланг в сборе-3шт	

СОЕДИНИТЕЛЬНЫЕ ЭЛЕМЕНТЫ ТРУБОПРОВОДОВ



18-4

соединительные элементы трубопровод

№	Номер детали	количество	применение	наименование	комментарий
A				накидная гайка	
1	190003559516	Ф6		накидная гайка	L43
2	190003559508	Ф6		зажимное кольцо	L110
3	190003559561	Ф6		накидная гайка	L44
4	190003559509	Ф8		зажимное кольцо	L78
5	190003559558	Ф8		накидная гайка	L79
6	190003559518	Ф10		зажимное кольцо	L30
7	190003559564	Ф10		накидная гайка	L31
8	190003559514	Ф12		зажимное кольцо	L80
9	190003559563	Ф12		накидная гайка	L81
10	190003559520	Ф15		зажимное кольцо	L1
11	190003559562	Ф15		подворотник	L2
12	190003559538	Ф15		уплотняющая шайба	L3
13	190003559539	Ф15		накидная гайка	L4
B				Гайка	
1	190003559507	Ф4		накидная гайка	L101
2	190003559556	Ф4		зажимное кольцо	L102
3	199014280040	Ф4		накидная гайка	K50
4	190003559516	Ф6		зажимное кольцо	L43
5	190003559561	Ф6		втулка	L44
6	199014280016	Ф6		накидная гайка	K24
7	190003559509	Ф8		зажимное кольцо	L78
8	190003559558	Ф8		втулка	L79
9	199014280041	Ф8		накидная гайка	K51
10	190003559518	Ф10		накидная гайка	L30

18-4**соединительные элементы трубовод**

№	Номер детали	количество	применение	наименование	комментарий
11	190003559564	Φ10		зажимное кольцо	L31
12	199014280042	Φ10		втулка	K53
13	190003559514	Φ12		накидная гайка	L80
14	WG99100360253	Φ12		зажимное кольцо	K75
15	WG99100360252	Φ12		сгон с кольцом	K74
16	190003179778	Φ4×1		полиамидная труба	
17	190003179782	Φ6×1		полиамидная труба	
18	190003179781	Φ8×1		полиамидная труба	
19	190003179784	Φ10×1		полиамидная труба	
20	190003179785	Φ12×1.5		зажимное кольцо	

18-5

соединительные элементы трубовод

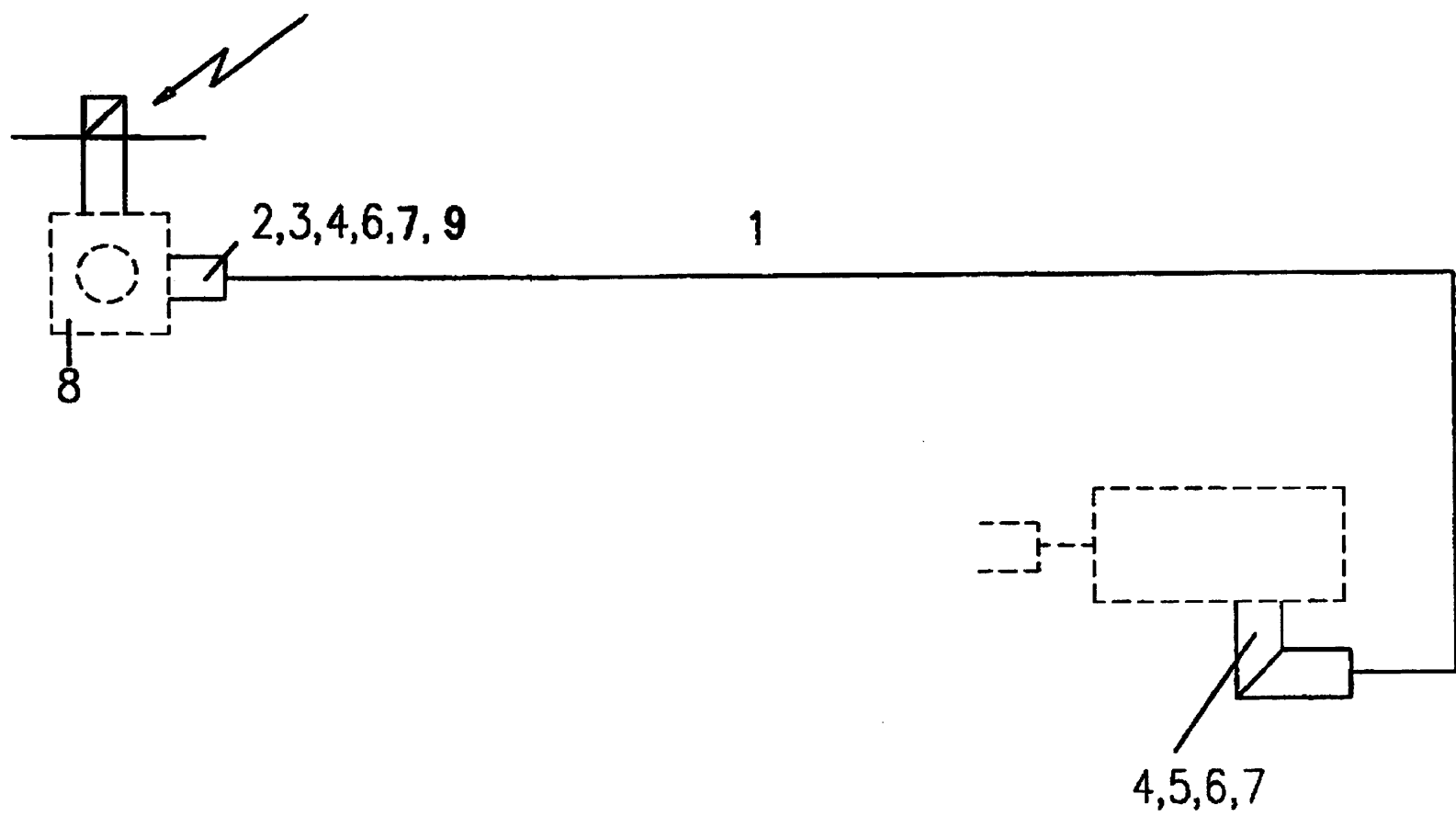
№	Номер детали	количество	применение	наименование	комментарий
1	AZ9719360013			кронштейн	
2	199014360140			угольный кронштейн	тормозной кран
3	AZ961836001			угольный кронштейн	тормозной кран
6	AZ9130360003			угольный кронштейн	кран управления прицеп
7	AZ9719360014			упор	воздушный десикатор
8	1880 360083			кронштейн	
9	199000360315			кронштейн	
10	199012360441			угольный кронштейн	
11	199000362186			угольный кронштейн	
12	199100360165			угольный кронштейн	
13	1397 350169			угольный кронштейн	
14	199100360168			угольный кронштейн	
15	199100360241			угольный кронштейн	
16	199100360207			пластика	
17	199100360228			Зажимная плита	
18	199100360229			угольный кронштейн	
19	199114360101			угольный кронштейн	
20	AZ9718360007			Кронштейн трубки	
21	AZ9100360120			угольный кронштейн	
22	26600360022			угольный кронштейн	
23	199100360166			угольный кронштейн	
24	AZ9719360031			Группа кронштейна	
25	AZ9719360028			U-образный кронштейн	
26	AZ9719360029			Кронштейн	

18-6

соединительные элементы трубопровод

№	Номер детали	количество	применение	наименование	комментарий
1	Q72312T5F			уплотняющая шайба	O1
2	190003098031			уплотняющая шайба	O5
3	190003098015			уплотняющая шайба	O8
4	WG9000360292			сальник уплотнения	P5
5	1406 070015			сальник уплотнения	P6
6	WG9100360319			сальник уплотнения	P11
7	1680 250092			сальник уплотнения	P13
8	138091360181			Держатель	S8
9	1188 730187			Держатель	S34
10	199000360408			Держатель	S54
11	1 93 760081			Постоянная доска	S58
12	199100360174			Зажимная плита	S79
13	1280 770028			Зажимная бумажка	S83
14	199100360234			Зажимная плита	S84
15	199100360134			Кольцо	T26
16	199100360135			Кольцо	T27
17	190003171390			Препёжные изделия	T28
18	190003171392			Препёжные изделия	T30
19	190003171393			Препёжные изделия	T36
20	190003559539			уплотняющая шайба	L4
21	19900360477			сальник уплотнения	P14
22	1288730061			сальник уплотнения O-образный	
23	190003179045			проходная втулка	
24	1381F140090			проходная втулка	T6

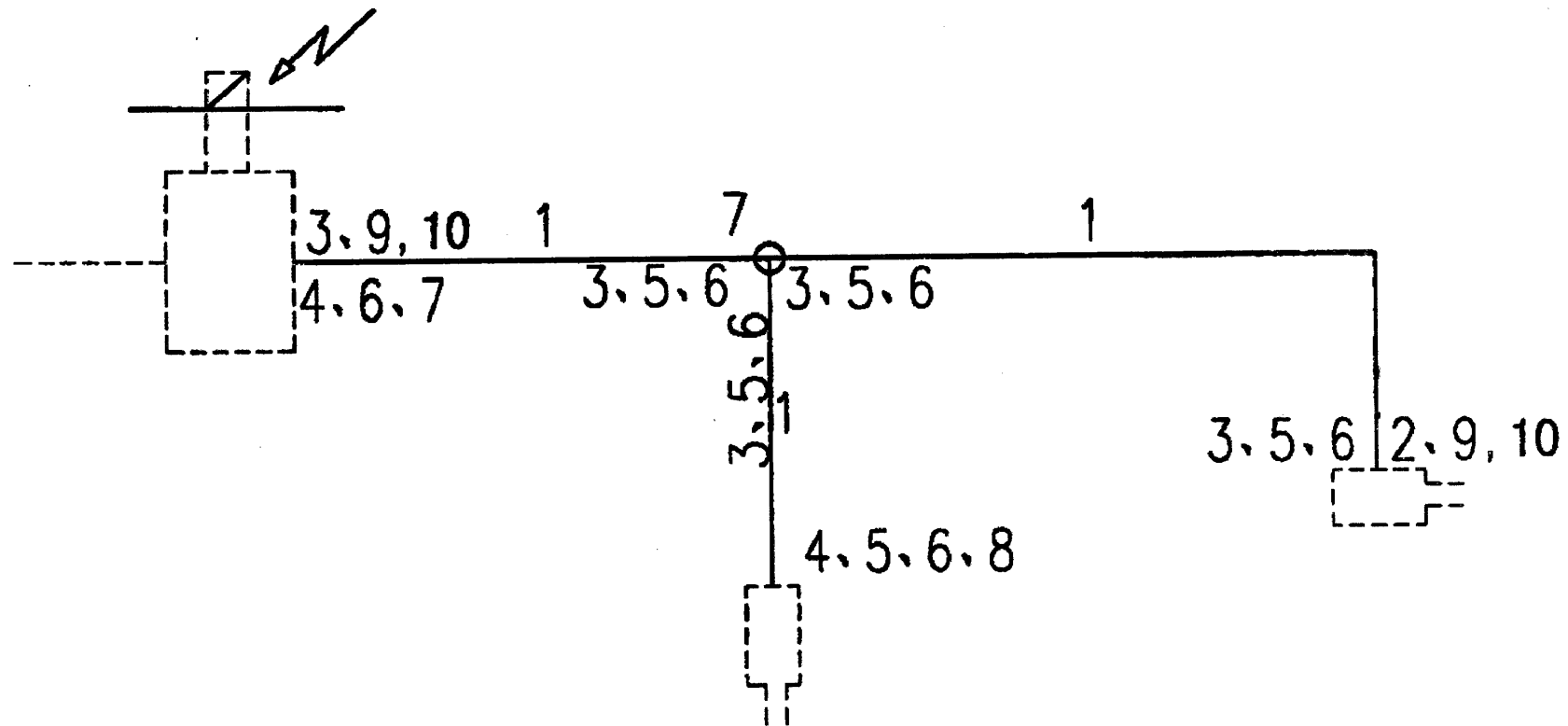
18-7 СХЕМА ПРИВОДА МЕЖКОЛЕСНОЙ БЛОКИРОВКИ ДИФФЕРЕНЦИАЛА



18-7**схема привода межколесной блокировки дифференциала**

№	Номер детали	количество	применение	наименование	комментарий
1	190003179782	2м	6×4,8×4	трубка	Φ6×1
2	190003559766	1	6×4,8×4	штуцер	
3	19000360477	1	6×4,8×4	кольцо	
4	199014280016	2	6×4,8×4	втулка	
5	190003559497	1	6×4,8×4	штуцер	
6	190003559561	2	6×4,8×4	втулка	
7	190003559516	2	6×4,8×4	гайка штуцера	
8	WG9100710008	1	6×4,8×4	Электромагнитный клапан	
9	1288 730061	1	6×4,8×4	кольцо	

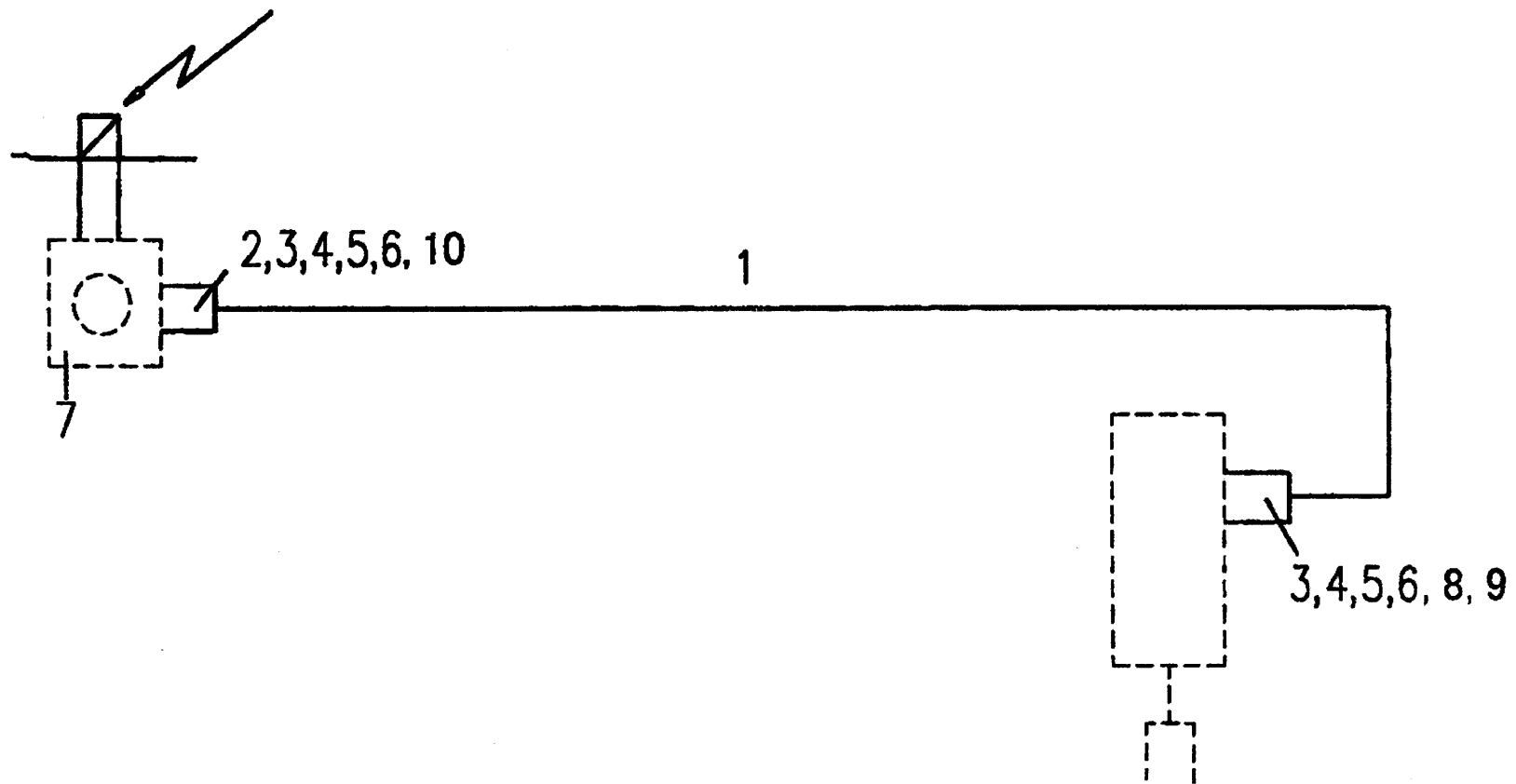
18-8 СХЕМА ПРИВОДА БЛОКИРОВКИ ДИФФЕРЕНЦИАЛА
2 МОСТОВ STEUR



18-8**схема привода блокировки дифференциала 2 мостов STEYR**

№	Номер детали	количество	применение	наименование	комментарий
1	190003179782	7		трубка	Φ6×1
2	190003559766	2		гайка штуцера	
3	190003559516	5		гайка штуцера	
4	190003559508	1		Втулка	
5	190003559561	6		втулка	
6	199014280016	6		втулка	
7	190003559482	1		штуцер	
8	190003559497	1		штуцер	
9	199000360477	2		кольцо	
10	1288 730061	2		кольцо	

18-9 СХЕМА ПРИВОДА БЛОКИРОВКИ ДИФФЕРЕНЦИАЛА
1 МОСТА

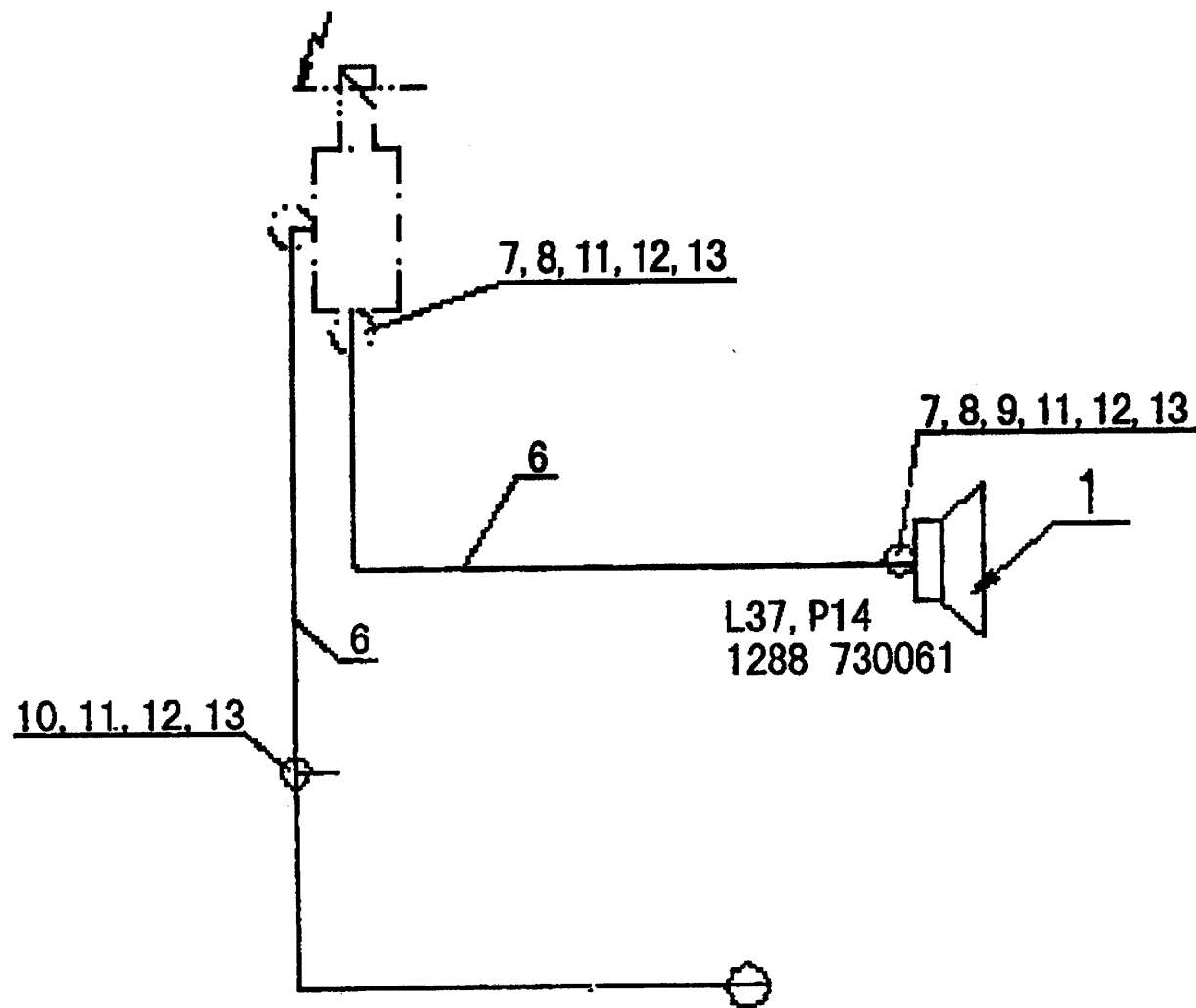


18-9**схема привода блокировки дифференциала 1 мостов**

№	Номер детали	количество	применение	наименование	комментарий
1	190003179782	5m		трубка	Ф6×1
2	190003559766	1		штуцер	
3	190003559516	1		гайка штуцера	
4	190003559561	2		Втулка	
5	199014280016	2		втулка	
6	199000360477	1		кольцо	
7	WG9100710008	1		Электромагнитный клапан	
8	190003559497	1		штуцер	
9	190003559508	1		гайка штуцера	
10	1288730061	1		кольцо	

18-10

СХЕМА ПОДКЛЮЧЕНИЯ ПНЕВМАТИЧЕСКОГО СИГНАЛА



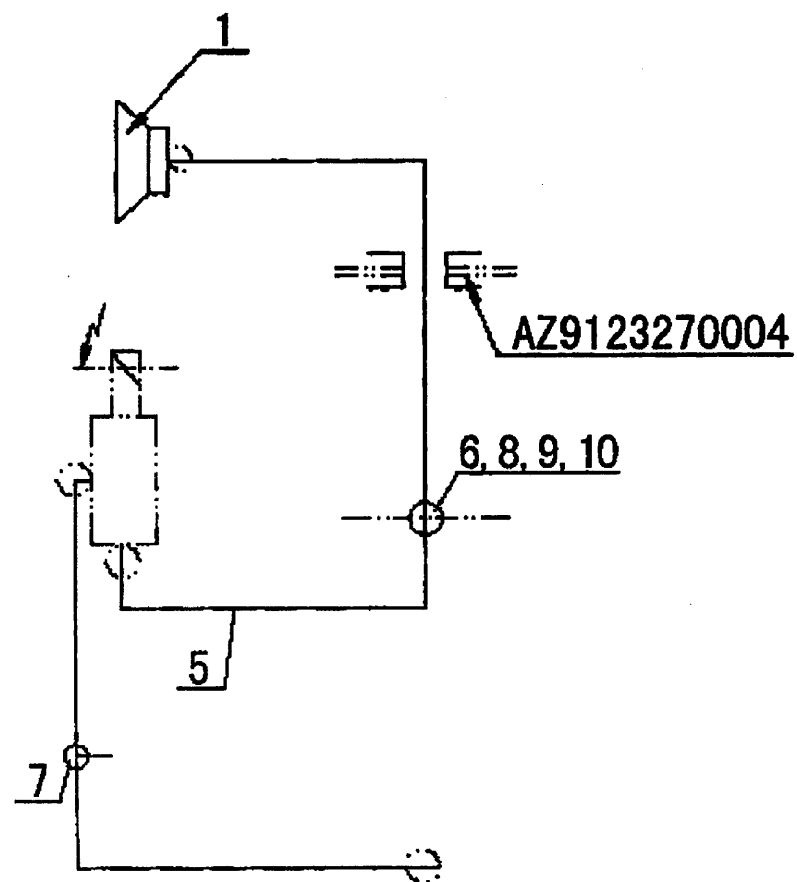
18-10

схема подключения пневматического сигнала

№	Номер детали	количество	применение	наименование	комментарий
1	WG9716270003	1		двухзвуковой сигнал в сборе	
2	AZ9716270005	1		кронштейн двухзвукового сигнала	
3	Q150B0620	4		боит	
4	Q40306	4		пружинная шайба	
5	Q340B06	4		гайка	
6	190003179782	5m		трубка	Ф6
7	190003559766	1		штуцер	Ф6 L37
8	199000360477	1		кольцо	P14
9	1288 730061	1		кольцо	
10	190003559482	1		штуцер	Ф6 L45
11	199014280016	6		гайка штуцера	K24
12	190003559561	6		втулка	L44
13	190003559516	6		втулка	L43

18-11

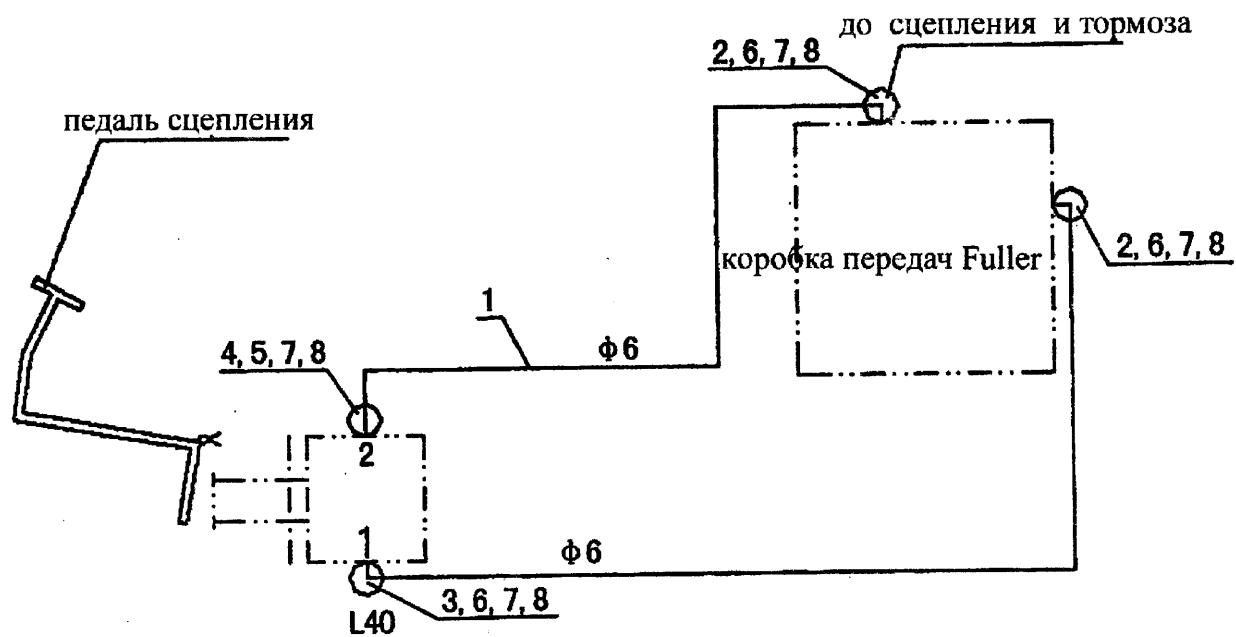
СХЕМА ПОДКЛЮЧЕНИЯ ВЕРХНЕГО ЗВУКОВОГО СИГНАЛА НИЗКИХ ЧАСТОТ



18-11**схема подключения верхнего**

№	Номер детали	количество	применение	наименование	комментарий
1	WG9716270004	1		Первыхзвучковый сигнал в сборе	
2	Q150B0625	3		Болт	
3	Q40106	3		шайба	
4	Q40306	3		пружинная шайба	
5	190003179782	10m		трубка	М
6	AZ9718360009	1		Резина втулка	
7	190003559482	1		штуцер	Φ6 L45
8	WG9719360009	1		штуцер	Φ6
9	Q351C12T15	1		Болт	
10	Q41212	1		Гайка	
11	199014280016	8		Болт	K24
12	190003559561	8		втулка	L44
13	190003559516	8		втулка	L43

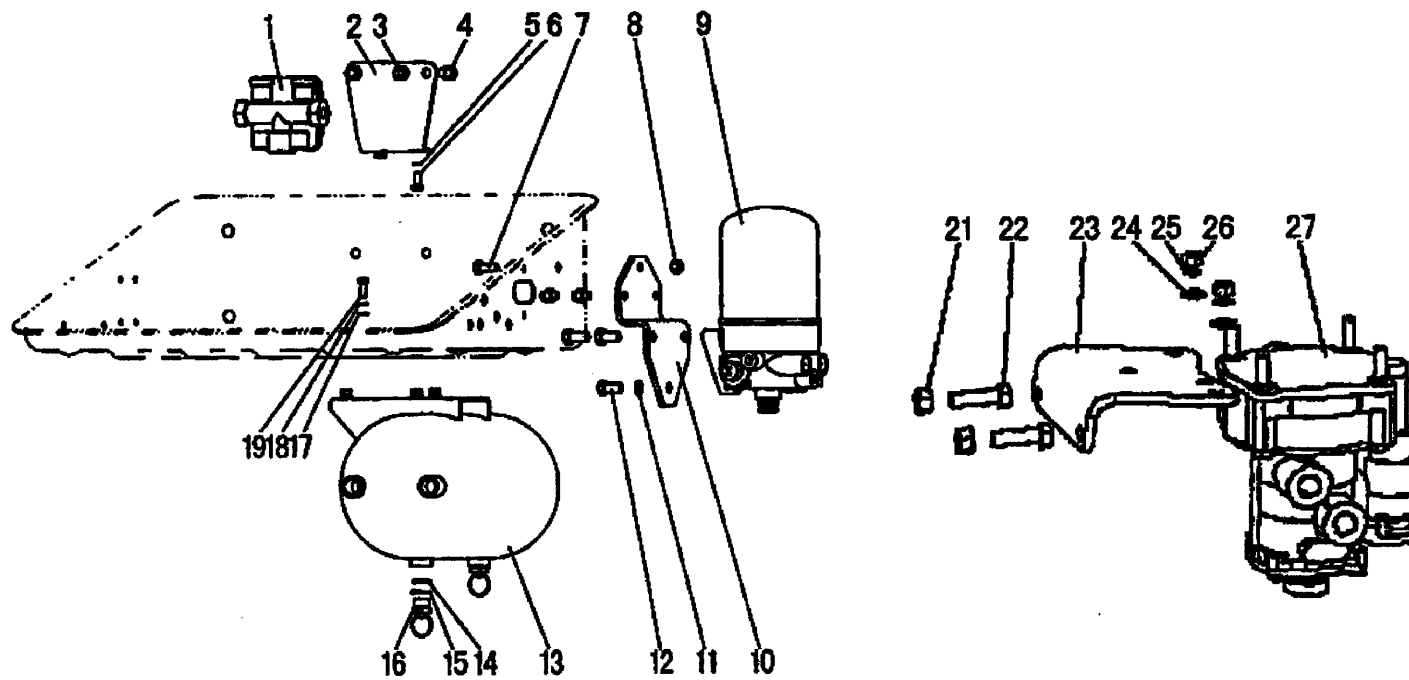
18-12 СХЕМА ПНЕВМОПРИВОДА СЦЕПЛЕНИЯ И ТОРМОЗА



18-12**Смеха пневмопривода сцепления и тормоза**

№	Номер детали	количество	применение	наименование	комментарий
1	190003179782	8		полиамидные трубки	Ф6
2	WG99112280014	2		штуцер-угольник с конусной резьбой	Ф6 К68
3	190003559496	1		втулка-штуцер	Ф6 L40
4	Q80406	1		втулка-штуцер	Ф6
5	Q80106	1		втулка-штуцер	
6	190003559516	3		гайка для штуцера	К24
7	190003559561	4		втулка	L44
8	199014280016	4		втулка	L43

18-13 КРЕПЛЕНИЕ РЕСИВЕРА СЕДЕЛЬНОГО ТЯГАЧА I



18-13

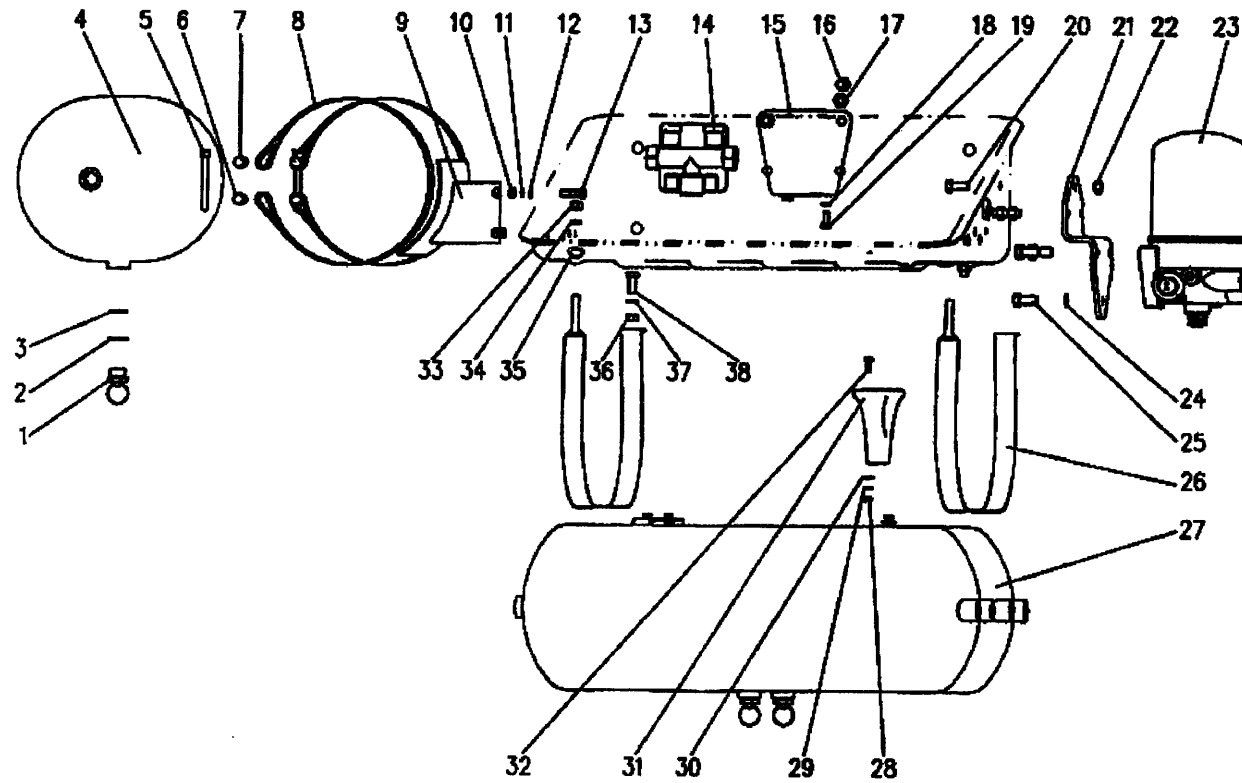
Крепление ресивера селельного тягача I

№	Номер детали	количество	применение	наименование	комментарий
1	WG9000360366	1		Предохранительный клапан	
2	AZ9719360013	2		Кронштейн	
3	Q33212	2		Резьбовая муфта	
4	Q150B1220	2		Болт	
5	Q40308	2		Гровер	
6	Q150B0818	2		Болт	
7	Q150B1030	3		Болт	
8	Q33210	3		Резьбовая муфта	
9	WG9100368471	1		Осушитель воздуха	
10	AZ9719360014	1		Кронштейн осушителя воздуха	
11	Q41212	3		Стопорная многолапчатая шайба	
12	Q151C1225	3		Болт	
13	WG9719360001	1		Ресивер	
14	WG9100360319	2		Кольцо	P11
15	1680 250092	2		Кольцо	P13
16	WG9000360115			Выпускной клапан	Z1
17	Q40108	4		Шайба	
18	Q40308	4		Гровер	
19	Q150B0820	4		20.60 вечеринки	
21	Q33210	2		Два 2.60 Full Metal замок гайка	
22	Q150B1035	2		Болт	
23	AZ9130360003	1		Кронштейн	
24	Q40108	2		Шайба	
25	Q40308	2		Гровер	
26	Q340B08	2		Резьбовая муфта	

18-13**Крепление ресивера селельного тягача I**

№	Номер детали	количество	применение	наименование	комментарий
27	WG9000360180	1		Регулирующий клапан	

18-14 КРЕПЛЕНИЕ РЕСИВЕРА АВТОМОБИЛЯ-ТЯГАЧА I



18-14

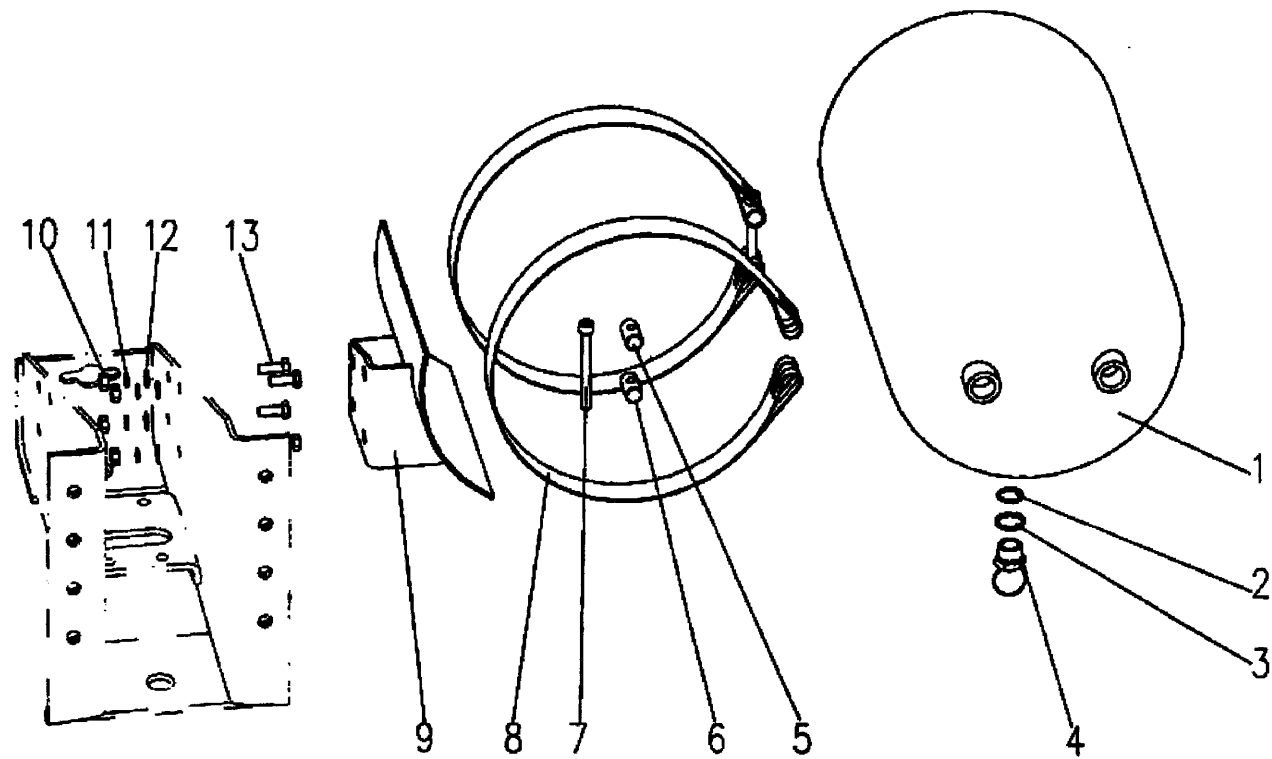
Крепление ресивера автомобиля-тягача I

№	Номер детали	количество	применение	наименование	комментарий
1	WG9000360115	3		Выходом клапана	Z1
2	1680 250092	3		Кольцо	P13
3	WG9100360319	3		Кольцо	P11
4	WG9003550087	1		Сосуды трубки (20 литров)	
5	Q218B0880	2		В головки цилиндра винтами 20.60	
6	WG09 190017	2		Натянутыми продаж	
7	WG700550013	2		Напряженность продаж	
8	WG99112270012	2		Ассамблея крепления ремня	
9	17017360105	1		С собраний	
10	Q340B08	4		I типа шестигранной гайки	
11	Q40308	4		Весна прокладки	
12	Q40108	4		Стиральные	
13	Q150B0830	4		20.60 вечериники	
14	WG9000360366	1		Четыре защитный клапан	
15	AZ9719360013	1		Четыре защитый клапан стенд	
16	Q150B1220	2		20.60 вечериники	
17	Q33212	2		Два 2.60 Full Metal замок гайка	
18	Q40308	2		Весна прокладки	
19	Q150B0818	2		20.60 вечериники	
20	Q150B1030	3		20.60 вечериники	
21	AZ9719360014	1		Осушитель воздуха стенд	
22	Q33210	3		Два 2.60 Full Metal замок гайка	
23	WG9100368471	1		Осушитель воздуха	
24	Q41212	3		Lock шайбы за савтоот	
25	Q151C1225	3		20.60 болт	

18-14**Крепление ресивера автомобиля-тягача I**

№	Номер детали	количество	применение	наименование	комментарий
26	WG99100360173	2		Ассамблея крепления ремня	
27	WG9003550094	2		Сосуды трубки(30 литров)	
28	Q340B06	4		I типа шестигранной гайки	
29	Q40506	4		Тяжелые пружины	
30	Q40206	4		Большие шайбы	
31	199100360101	2		перегородка	
32	Q150B0616	4		Болт	
33	Q340B10	2		Болт	
34	Q40310	2		пружинная шайба	
35	190003961510	2		Поверхность шайбы	
36	Q340B10	2		Болт	
37	Q40310	2		пружинная шайба	
38	Q150B1025	2		Болт	

18-15 КРЕПЛЕНИЕ РЕСИВЕРА СЕДЕЛЬНОГО ТЯГАЧА II

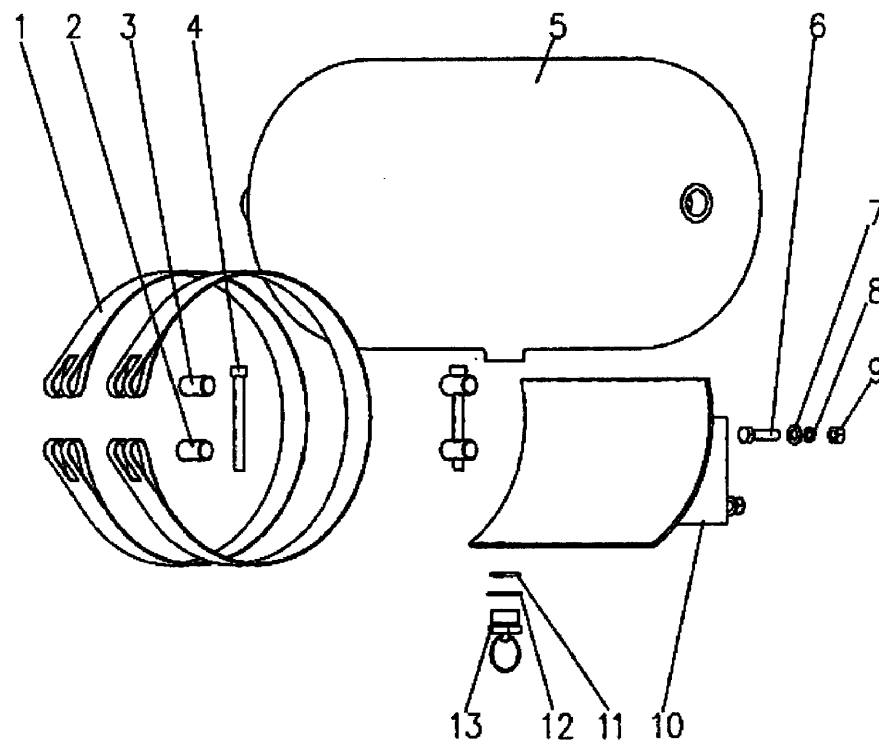


18-15**Крепление ресивера селельного тягача II**

№	Номер детали	количество	применение	наименование	комментарий
1	WG9014362117	1		30 л ресивер	
2	1680 250092	1		Кольцо	P13
3	WG9100360319	1		Кольцо	P11
4	WG9000360115	1		Конденсатный клапан	Z1
5	WG700550013	2		Напряженность продаж	
6	WG09 190017	2		Напряженность продаж	
7	Q218B0880	2		Стяжной болт	
8	WG9719360024	2		Стяжка	
9	AZ9718360005	1		Кронштейн	
10	Q340B08	4		Резьбовая муфта	
11	Q40308	4		Гровер	
12	Q40108	4		шайба	
13	Q150B0822	4		болт	

18-16

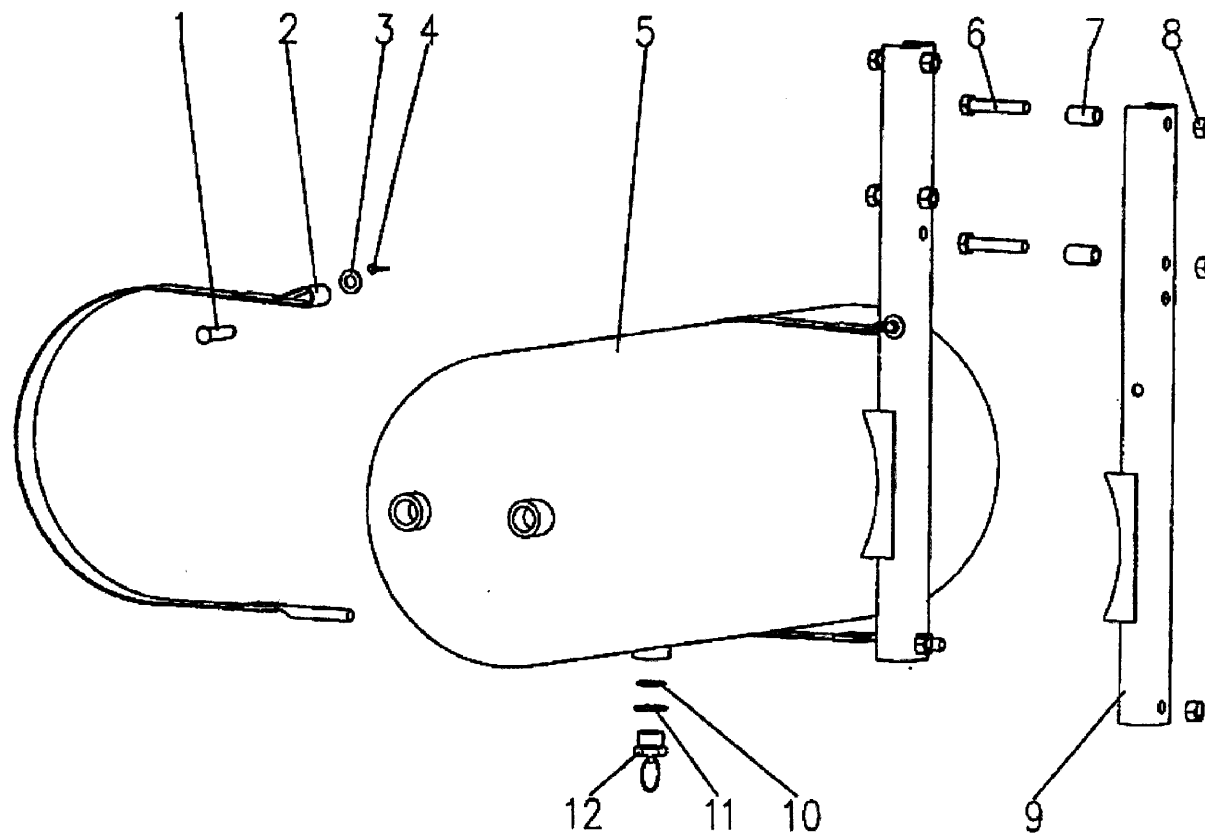
КРЕПЛЕНИЕ РЕСИВЕРА 20 Л



18-16**Крепление ресивера 20Л**

№	Номер детали	количество	применение	наименование	комментарий
1	WG99112270012	2		ремень хомута в сборе	
2	WG09 190017	2		стяжной палец	
3	WG700550013	2		натяжная палец	
4	Q218B0880	2		болт	
5	WG9003550087	2		Ресивер20л	
6	Q150B0830	4		болт	
7	Q40108	4		шайба	
8	Q40308	4		пружинная шайба	
9	Q340B08	4		гайка	
10	199100360105	1		кронштейн в сборе	
11	WG9100360319	1		кольцо	P11
12	1680 250092	1		кольцо	P13
13	WG9000360115	1		водоотливной клапан	Z1

18-17 КРЕПЛЕНИЕ РЕСИВЕРА СЕДЕЛЬНОГО ТЯГАЧА III

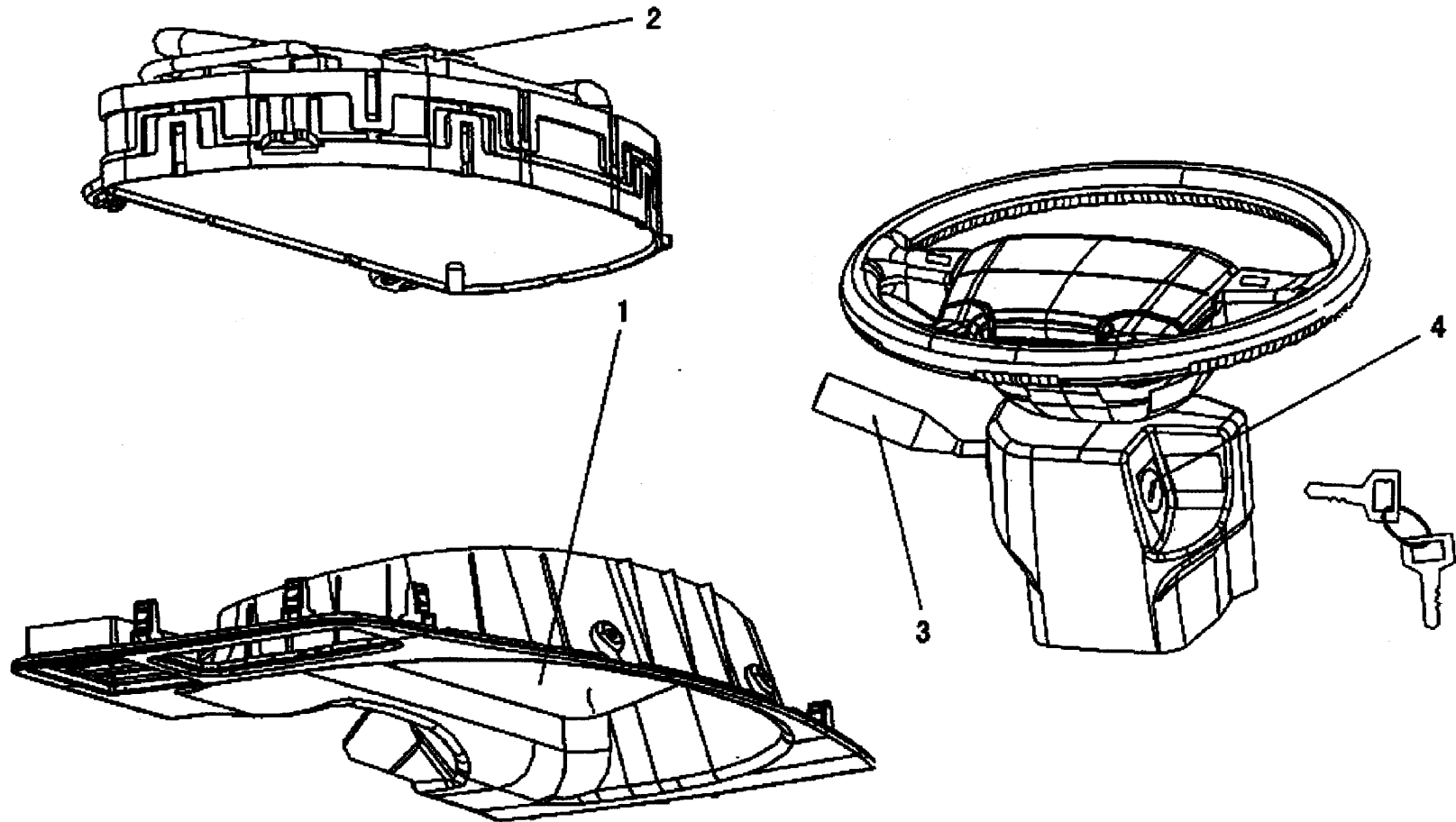


Крепление ресивера селельного тягача Ш

№	Номер детали	количество	применение	наименование	комментарий
1	Q5101048	2		Болт	
2	WG99118360019	2		ремень хомута в сборе	
3	Q40110	2		плоская шайба	
4	Q5003214	2		шплинт	
5	WG9003550098	1	6×4	Ресивер40л	
5	WG9014362117	1	4×2	Ресивер30л	
6	Q150B1055	4		Болт	
7	1293 250096	4		распорная втулка	
8	Q33210	6		контргайка	
9	AZ9118360004	2		Стойка в сборе	
10	WG9100360319	1		Кольцо	P11
11	1680 250092	1		Кольцо	P13
12	WG9000360115	1		водоотливной клапан	Z1

19. СИСТЕМА ЭЛЕКТРООБОРУДОВАНИЯ

19-1 КОМБИНИРОВАННАЯ ПАНЕЛЬ ПРИБОРОВ ГЛАВНОЙ
ЭЛЕКТРИЧЕСКОЙ ЦЕПИ CAN

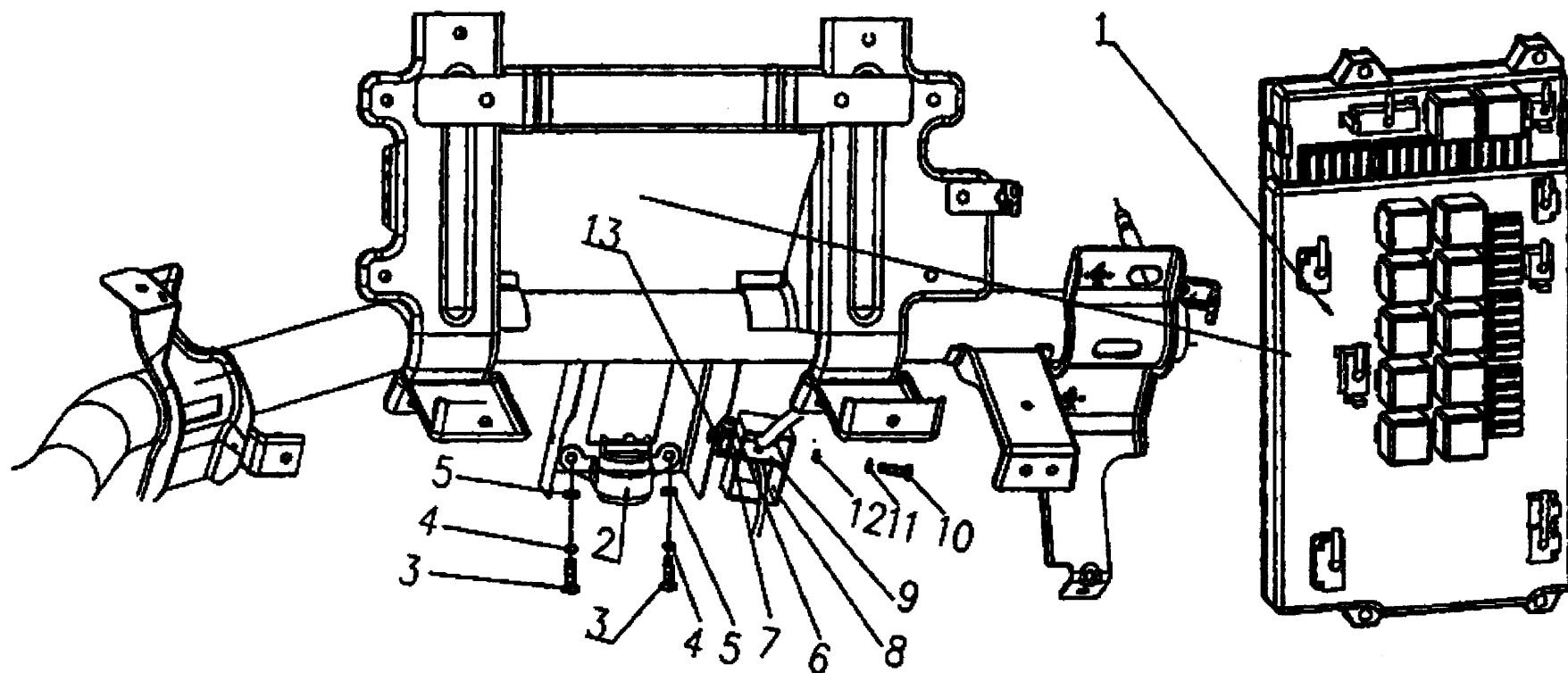


19-1**Комбинированная панель приборов главной элетрической цепи CAN**

№	Номер детали	количество	применение	наименование	комментарий
1	AZ9719580005	1		щиток приборов	
2	AZ9719580001	1		управляющий блок левый	
3	WG9130583017	1		комбинированный переключатель света	
4	AZ9130583019	1		замок зажигания	
10	WG9100583056	1		датчик указателя скорости	

19-2

ПРАВЫЙ БЛОК УПРАВЛЕНИЯ, РЕЛЕ И ПРЕДОХРАНИТЕЛЬ



19-2

Бравый блок управления, реле и предохранитель

№	Номер детали	количество	применение	наименование	комментарий
1	AZ9719580002	1		щиток приборов	
1-1	AZ9719580002-1	1		управляющий блок левый	
1-2	F1-1	1		комбинированный переключатель света	15А
1-3	F1-2	1		замок зажигания	15А
1-4	F1-3	1		датчик указателя скорости	25А
1-5	F1-4	1		щиток приборов	15А
1-6	F1-5	1		управляющий блок левый	15А
1-7	F2-1	1		комбинированный переключатель света	15А
1-8	F2-2	1		замок зажигания	25А
1-9	F2-3	1		датчик указателя скорости	15А
1-10	F2-4	1		щиток приборов	15А
1-11	F2-5	1		управляющий блок левый	15А
1-12	F3-1	1		комбинированный переключатель света	15А
1-13	F3-2	1		замок зажигания	15А
1-14	F3-3	1		датчик указателя скорости	25А
1-15	F3-4	1		щиток приборов	15А
1-16	F3-5	1		управляющий блок левый	15А
1-17	F4-1	1		комбинированный переключатель света	15А
1-18	F4-2	1		замок зажигания	25А
1-19	F4-3	1		датчик указателя скорости	10А
1-20	F4-4	1		щиток приборов	10А
1-21	F4-5	1		управляющий блок левый	10А
1-22	F5-1	1		комбинированный переключатель света	10А
1-23	F5-2	1		замок зажигания	10А
1-24	F5-3	1		датчик указателя скорости	25А

19-2

Бравый блок управления, реле и предохранитель

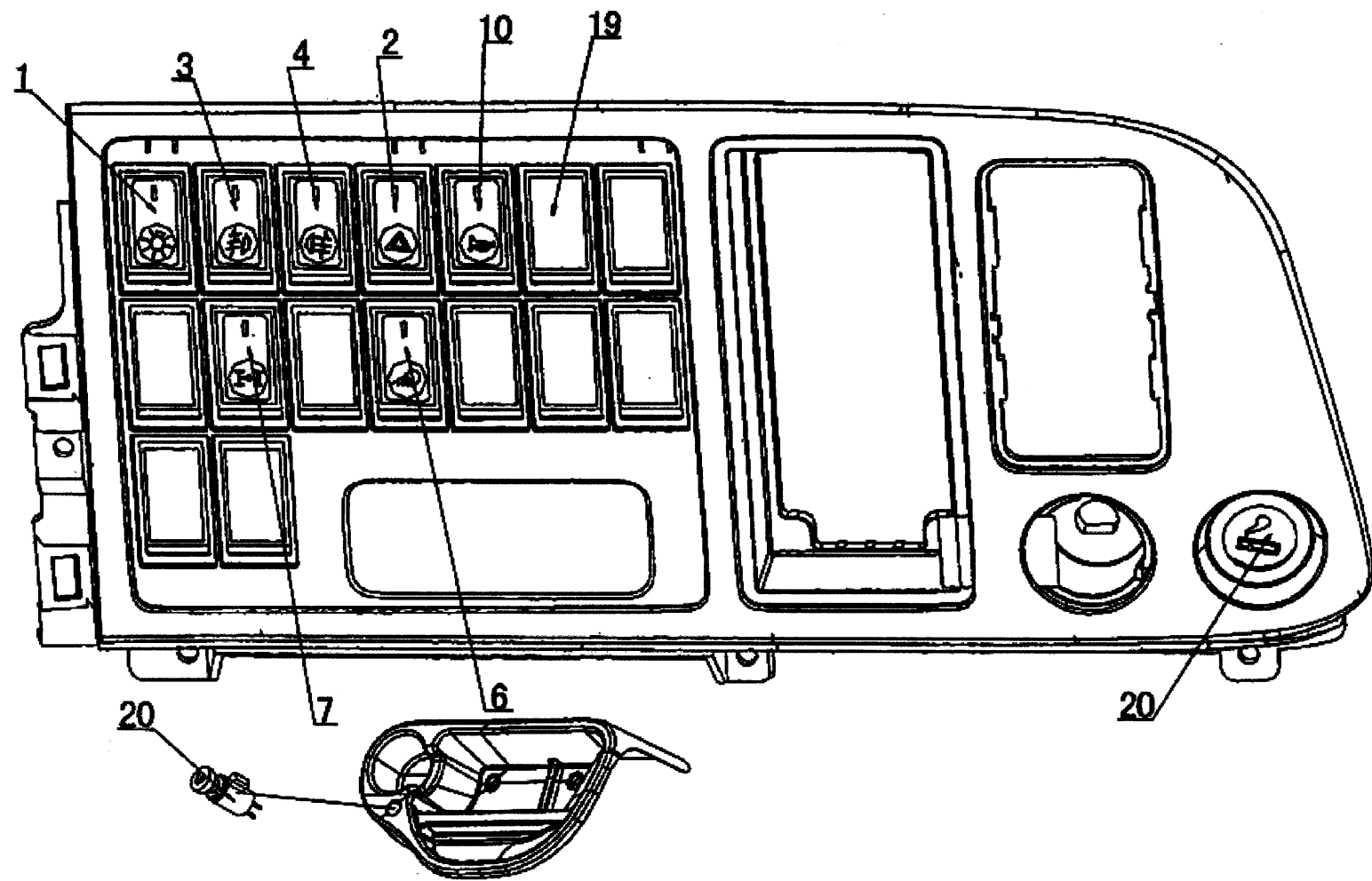
№	Номер детали	количество	применение	наименование	комментарий
1-25	F5-4	1		предохранитель ближнего света фар	10А
1-26	F5-5	1		предохранитель дальнего света фар	25А
1-27	F6-1	1		предохранитель габаритных огней	25А
1-28	F6-2	1		предохранитель источника тока D+	15А
1-29	F6-3	1		предохр-ль передних противотуманных фар	10А
1-30	F6-4	1		резервный предохранитель	15А
1-31	F6-5	1		резервный предохранитель	10А
1-32	J1	1		реле указателей поворота правых	
1-33	J2	1		реле воздуш. осушителя и нагрева сиденья	
1-34	J3	1		реле кондиционера	
1-35	J4	1		реле дальнего света фар	
1-36	J5	1		реле передних противотуманных фар	
1-37	J6	1		реле указателей поворота левых	
1-38	J7	1		реле стеклоочистителя	
1-39	J8	1		реле ближнего света фар	
1-40	J9	1		реле габаритных огней	
1-41	J10	1		резервное реле	
1-42	J11	1		резервное реле	
2	WG9100583049	1		реле стартера (80А)	
3	Q150B0516	2		болт	
4	Q40305	2		пружинная шайба	
5	Q340B05	2		гайка	
6	Q340B05	2		гайка	
7	Q40405	2		пружинная шайба	
8	189100770103	1		распределительный ящик (1)	

19-2

Бравый блок управления, реле и предохранитель

№	Номер детали	количество	применение	наименование	комментарий
9	189100770104	2		распределительный ящик (2)	
10	Q150B0518	1		болт	
11	Q41205	1		шайба с зубом	
12	Q340B05	1		гайка	
13	AZ9719770040	1		кронштейн	
14	WG9160580501	1		контрольный блок ABS (4S/4M) (WABCO)	выберите
14a	AZ9718580002	1		кронштейн электронного блока управления	выберите
15	WG9718580001	1		контрольный блок ABS (4S/4M) (KNORR)	выберите
15a	AZ9718580003	1		кронштейн электронного блока управления	выберите

19-3 ПАНЕЛЬ ПЕРЕКЛЮЧАТЕЛЕЙ И ПРИКУРИВАТЕЛЬ



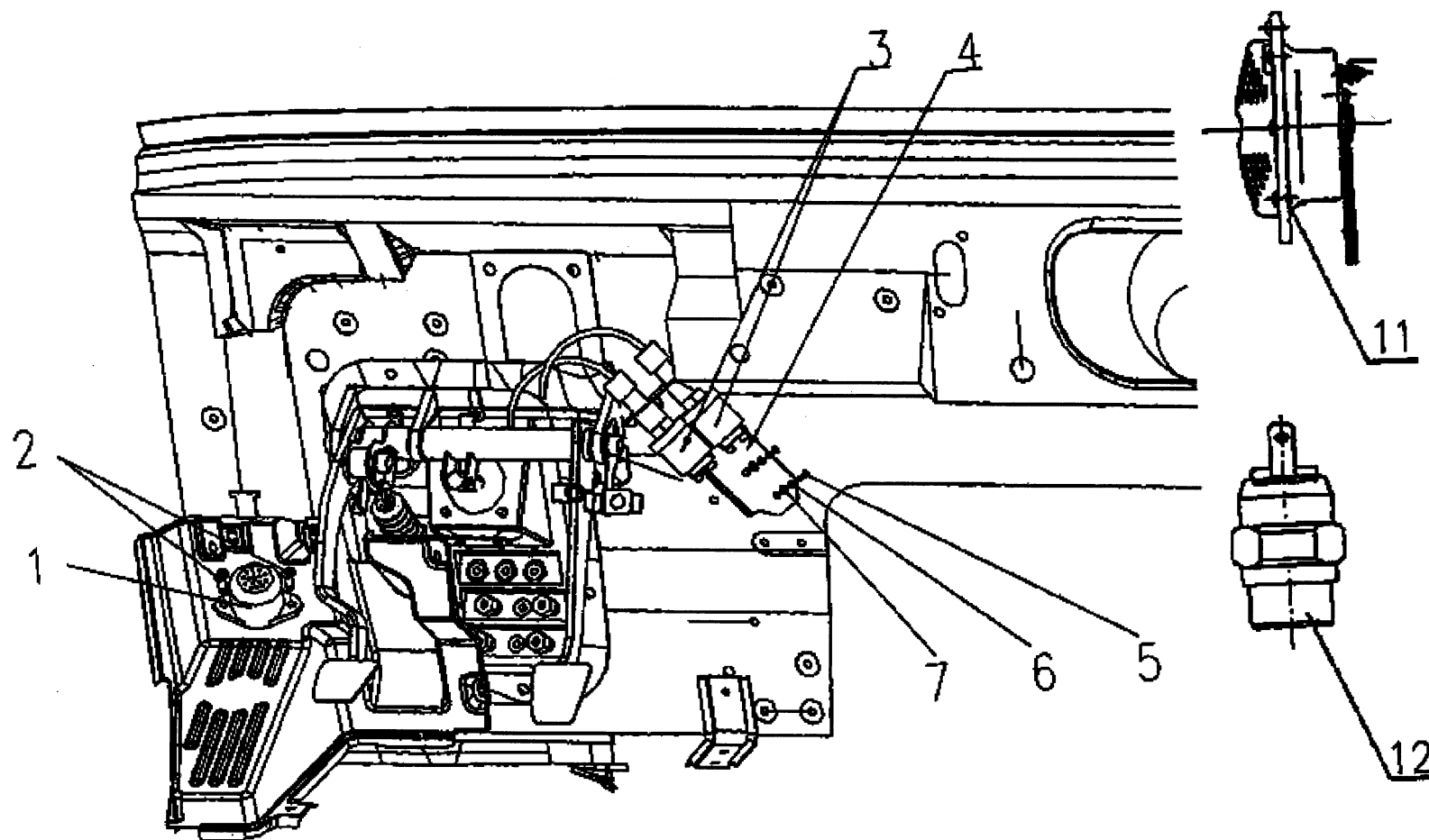
19-3

Панель переключателей и прикуриватель

№	Номер детали	количество	применение	наименование	комментарий
1	WG9719582001	1		выключатель головных фар	
2	WG9719582004	1		выключатель аварийной сигнализации	
3	WG9719582002	1		выключатель противотуманных фар передних	
4	WG9719582004	1		выключатель противотуманных фар задних	
5	WG9719582007	1		выключатель переносной лампы	
6	WG9719582011	1		выкл-ль блокировки межколесн. дифференц-ла	
7	WG9719582012	1		выкл-ль блокировки межосевого дифферен-ла	
8	WG9719582013	1		выключатель "все колеса -ведущие"	
9	WG9719582010	1		выключатель коробки отбора мощности	
10	WG9719582005	1		выключатель звуковой сигнализации	
11	WG9719582018	1		выкл-ль пониж. и повыш. передачи раздатки	
12	WG9719582017	1		выкл-ль нейтр. передачи раздаточной коробки	
13	WG9719582009	1		выкл-ль нейтральной передачи КОМ	
14	WG9719582008	1		выкл-ль холодного запуска	
15	WG9719582014	1		контрольный выключатель ABS	
16	WG9719582019	1		выкл-ль подъема и опускания подъемн.моста	
17	WG9719582020	1		контрольный выкл-ль электрон. блока управл-я	
18	WG9719582030	1		контрольный выкл-ль электрон. блока управл-я	
19	WG9900580021	1		крышка	
20	WG9100580141	2		прикуриватель 24в	
21	WG9725580001			крышка контрольного входа	

19-4

ЭЛЕКТРООБОРУДОВАНИЕ КАБИНЫ



19-4

Электрооборудование кабины

№	Номер детали	количество	применение	наименование	комментарий
1	WG9719710001	1		выключатель горного тормоза	
1	WG9719710002	1		выключатель горного тормоза	RHD
2	Q2714216	2		самонарезной винт	
3	WG9130713001	2		датчик давления воздуха	
4	AZ9725710001	1		кронштейн	
5	Q150B0616	2		болт	
6	Q40306	2		пружинная шайба	
7	Q41206	2		замковая шайба	
8	WG9100580141	1		прикуриватель 24в	
9	WG9718710001	1		электромагнит. клапан пневмат. звуков. сигнала	
9a	Q150B0816	3		болт	
9b	Q40308	3		пружинная шайба	
10	WG9100710008	5		электромагнитный клапан	
10a	Q150B08110	2		болт	
10b	190003800497	2		болт	
10c	190003962019	4		заглушка	
10d	Q72312T5F	3		уплотнительная прокладка	
10e	Q33208	4		гайка	
11	WC0718710002	1		электрический звуковой сигнал	
11a	Q1460825	1		комбинированный болт	
11b	Q33208	1		гайка	
12	WG9100710004	2		выкл-ль контрольной лампы давления воздуха	
13	WG9725580028	1	K HNR	датчик температуры воды	
14	WG9725580029	1	K HNR	датчик давления масла	
15	WG9725580006	1	K HNR	предохранитель 100А	

19-4

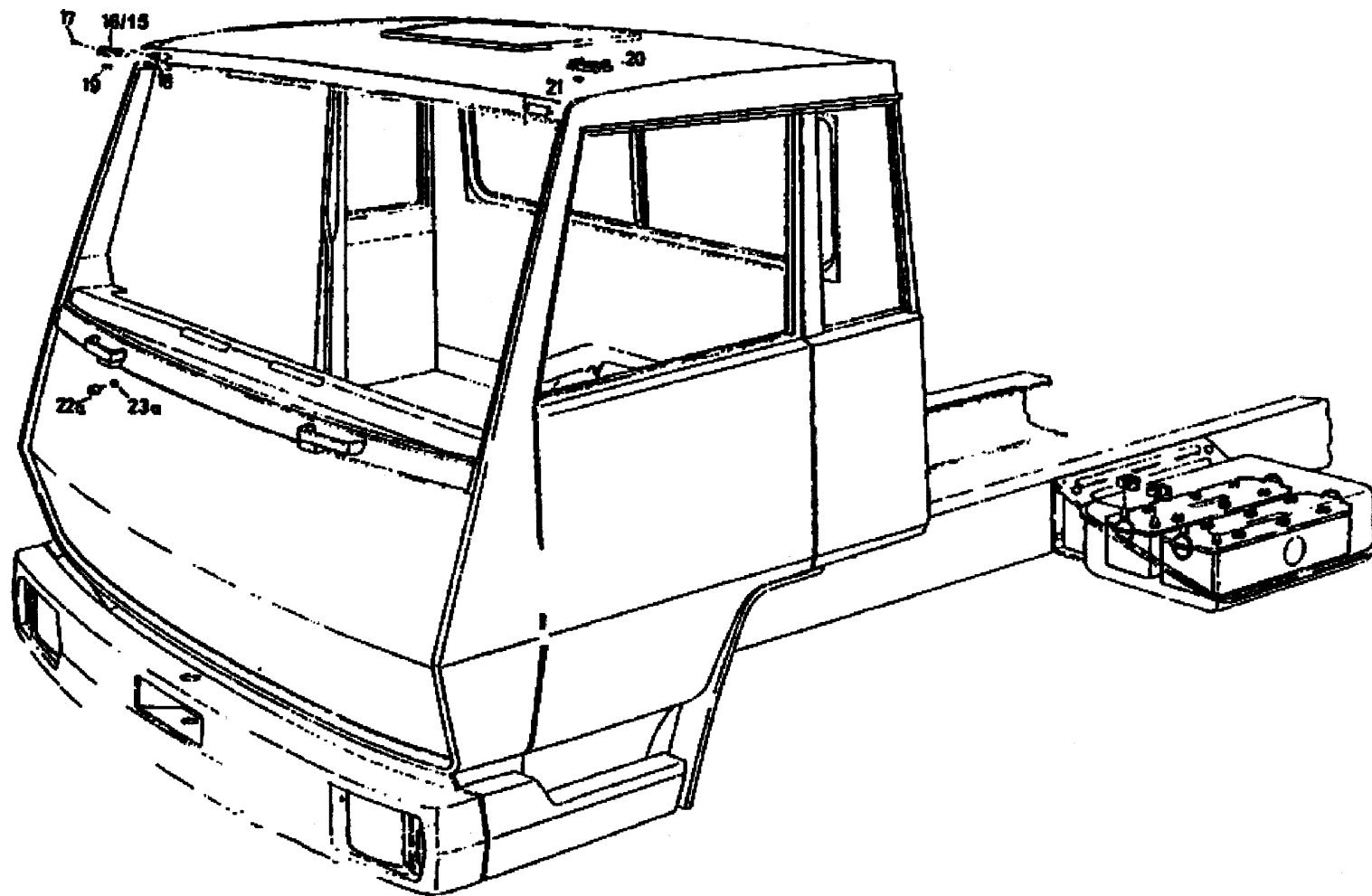
Электрооборудование кабины

№	Номер детали	количество	применение	наименование	комментарий
16	WG9725580009	1	К ННН	предохранитель 5А	
17	AZ9725580015	1	К ННН	реле аккумуляторной батареи	RHD
18	AZ972558011	1	К ННН	размыкающее реле	
19	190003499855	1	К ННН	розетка прицепа 7-дырочная	
20	WG9160710522	4		датчик ABS (WABCO)	
21	WG9160710523	4		штулка датчика ABS (WABCO)	
22	WG9718580005	4		датчик ABS (KNORR)	
23	WG9718580006	4		датчик ABS (KNORR)	

*ННН—HOWO кузова HINO двигатель

19-5

ЭЛЕКТРООБОРУДОВАНИЕ КАБИНЫ



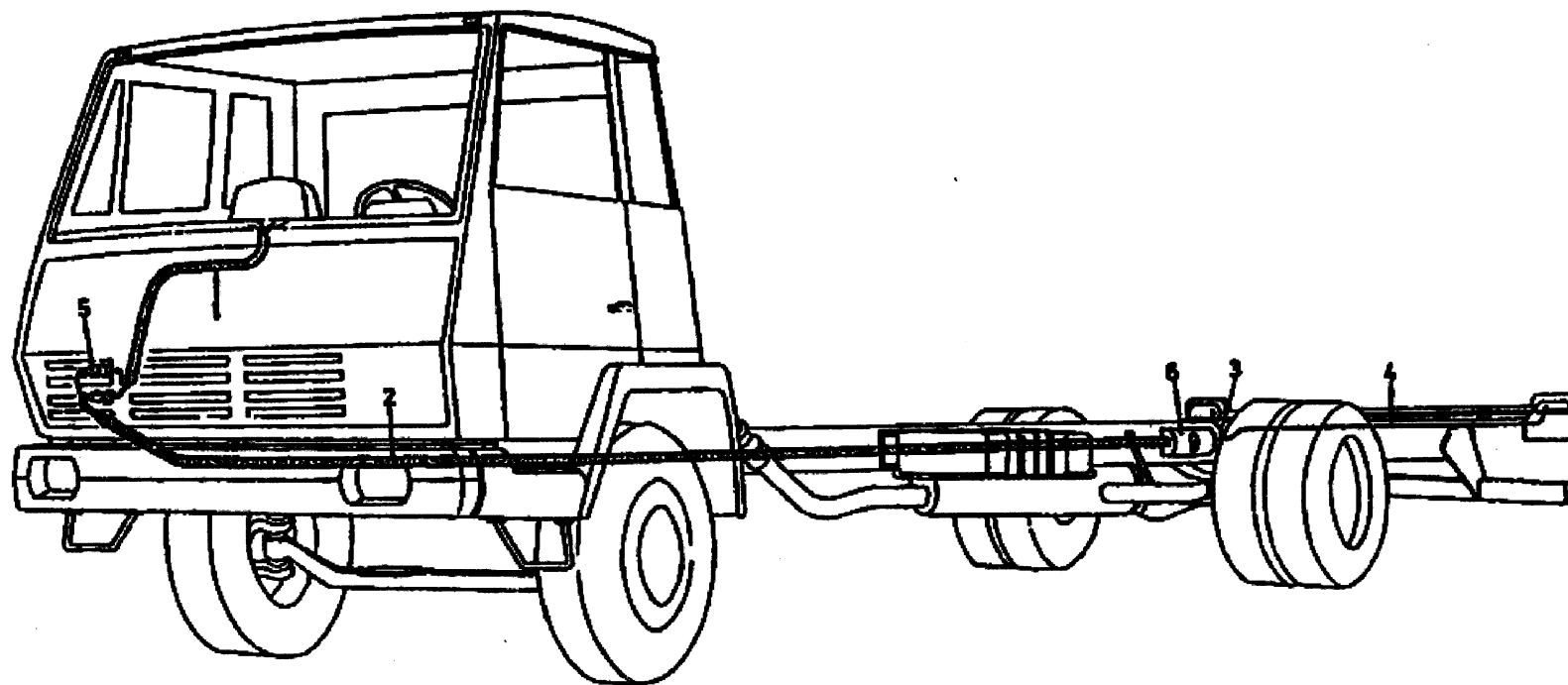
19-5

Электрооборудование кабины

№	Номер детали	количество	применение	наименование	комментарий
15	WG9719790007	2		габаритная лампа	
15	WG9719790005	1		габаритная лампа	
16	WG9719790008	1		габаритная лампа	
16a	WG9719790006	2		задняя габаритная лампа	
17	Q2764825	8		самонарезной винт	
18	Q39748202	4		пружинная гайка	
19	I69200720016	4		лампочка	24V 5W
20	WG9719790002	4		лампа освещения кабины	
20a	WG9719790003	4		лампа освещ-я кабины(с фокусной лампочкой)	24V 5W
20b	WG9719790004	2		лампа для чтения	
21	I79100810051	4		лампочка	
22	WG9719790001	2		выключатель лампы открытой двери	
23	Q2764216	2		самонарезной винт	
25	AZ9719770006	1		пучок проводов на крыше станд.и длин.кабин	
25	AZ9719770015	1		пучок проводов на крыше высокой кабины	
26	AZ9719770005	1		пучок проводов стандартной кабины	
26	AZ9719770009	1		пучок проводов длинной и высокой кабин	
27	AZ9719770007	1		пучок проводов лампы для чтения	
55	WG1642440052	1		выключатель сигнала закрытия кабины	

19-6

ПУЧКИ ПРОВОДОВ ЭЛЕКТРОПРОВОДКИ



19-6

Пучки проводов электропроводки

№	Номер детали	количество	применение	наименование	комментарий
1	AZ9719770001	1		пучок проводов кабины	
1	AZ9716770001	1	RHD	пучок проводов кабины	
1	AZ9130775038	1		пучок проводов кабины на ABS (Wabco)	
1	AZ9718770061	1	S35/4×2	провод массы КПП - колодка	
1	AZ9718770062	1	K28/6×4	провод массы КПП - колодка	
1	AZ9718770063	1	K46/4×2, K32, S32/6×4	провод массы КПП - колодка	
1	AZ9718770064	1	B32, K36, K38/6×4	провод массы КПП - колодка	
1	AZ9718770065	1	O46/4×2, B36/6×4	провод массы КПП - колодка	
1	AZ9718770066	1	O50/4×2, K28, K30, K38/6×4	провод массы КПП - колодка	
1	AZ9718770067	1	O43, O46/6×4, B32/8×4	провод массы КПП - колодка	
1	AZ9718770068	1	N56/4×2, K32/8×4	провод массы КПП - колодка	
1	AZ9718770069	1	O52/6×4, O38/8×4	провод массы КПП - колодка	
1	AZ9718770070	1	N58/6×4, O46/8×4	провод массы КПП - колодка	
1	AZ9719770002	1		пучок проводов выключателей	
1	AZ9719770041	1		пучок проводов в сборе для ABS (Wabco)	
1	AZ9718770020	1		пучок проводов в сборе для ABS (Knorr)	
1	AZ9719770010	1		пучок проводов на шасси для кондиционера	
1	AZ9718770085	1		кабель электронного спидометра	
2	AZ9731770012	1	K28, K30, K32, 1328, 1330, 1332/8×4	пучок проводов стартера	
2	AZ9731770013	1	1330, O46/8×4	пучок проводов стартера	
2	AZ9719770013	1		пучок проводов стартера	
2	WG9130773086	1		пучок проводов спидометра	
2	AZ9719770051	1		Wabco, питающий провод для ABS прицепа	
2	AZ9718770051	1		Knorr, питающий провод для ABS прицепа	
2	WG9100773029	1	8×4	пучок проводов для осушителя воздуха	

19-6

Пучки проводов электропроводки

№	Номер детали	количество	применение	наименование	комментарий
2	AZ9719770028	1	O46/4×2, s, k32/6×4	пучок проводов на раме	750
2	AZ9719770026	1	S35/4×2	пучок проводов на раме	630
2	AZ9719770027	1	K29/6×4	пучок проводов на раме	690
2	AZ9719770029	1	B32, K36, K38/6×4	пучок проводов на раме	800
2	AZ9719770030	1	O46/4×2, B36/6×4	пучок проводов на раме	860
2	AZ9719770031	1	O50/4×2, O38/6×4, K28, K30/8×4	пучок проводов на раме	930
2	AZ9719770035	1	O40, O46/8×4, K58/6×4	пучок проводов на раме	1220
2	AZ9719770032	1	S, B32/8×4, O43, O46/6×4	пучок проводов на раме	1000
2	AZ9130775051	1	S32/6×4	пучок проводов на раме	
2	AZ9719770033	1	N56/4×2, K32/8×4	пучок проводов на раме	
2	AZ9719770034	1	N52/6×4, O38/8×4	пучок проводов на раме	
2	AZ9719770014	1	Коробка передач Fuller	пучок проводов КПП	
2	AZ9718770014	1	ZF Коробка передач	пучок проводов КПП	
2	AZ9731770024	1	O46/8×4	проводка на топл.бак, эл/магн.клапан и осушитель воздуха	STEYR мост
2	AZ9731770027	1	K, B32~40/8×4	проводка на топл.бак, эл/магн.клапан и осушитель воздуха	STEYR мост
2	AZ9719770023	1	O46, N58/6×4, S32/6×4	проводка на топл.бак, эл/магн.клапан и осушитель воздуха	HOWO мост
2	AZ9731770026	1	O46/8×4	проводка на топл.бак, эл/магн.клапан и осушитель воздуха	HOWO мост
2	AZ9731770025	1	K, B28, 32, 38/8×4	проводка на топл.бак, эл/магн.клапан и осушитель воздуха	HOWO мост
2	AZ9719770021	1	O, S/4×2	проводка на топл.бак, эл/магн.клапан и осушитель воздуха	HOWO мост
2	AZ9719770022	1	S32/6×4	проводка на топл.бак, эл/магн.клапан и осушитель воздуха	HOWO мост
2	AZ9719770024	1	O, K/32~38/6×4	проводка на топл.бак, эл/магн.клапан и осушитель воздуха	STEYR мост
2	AZ9719770012	1		пучок проводов двигателя	
2	AZ9716770020	1		пучок проводов КОМа	
2	WG9130775007	1		пучок проводов рабочей лампы на шасси	
2	189100770068	1		пучок проводов на розетку 7-дырочную прицепа	

19-6

Пучки проводов электропроводки

№	Номер детали	количество	применение	наименование	комментарий
2	AZ9719770054	1		питающий пучок на розетку ABS (Wabco)	
2	AZ9718770054	1		питающий пучок на розетку ABS (Knorr)	
2	WG9100770255	1	К тягачу	спиралеобразный мягкий кабель	
2	AZ9719770052	1	К тягачу	спиралеобразный мягкий кабель на ABS (Wabco)	
2	AZ9725770001	1	К тягачу	проводка на габаритные лампы седельного тягача	
2	AZ9731770020	1		проводка на электромагнитный клапан подъемного моста	
2	AZ9718770052	1		спиральный кабель для ABS (Knorr)	
2	AZ9731770042	1	O46/8×4	проводка в сборе на шасси для ABS (6S/6M)	
2	AZ9731770043	1	O38/8×4	проводка в сборе на шасси для ABS (6S/6M) (Wabco)	
2	AZ9731770044	1	O46/8×4	проводка в сборе на шасси для ABS (6S/6M)	
2	AZ9731770045	1	K28/8×4	проводка в сборе на шасси для ABS (6S/6M)	
2	AZ9719770053	1		розетка ABS	
2	AZ9718770026	1	3800/4×2	проводка на шасси для ABS (Knorr)	
2	AZ9718770024	1	4600/4×2	проводка на шасси для ABS (Knorr)	
2	AZ9718770026	1	5600/4×2	проводка на шасси для ABS (Knorr)	
2	AZ9718770031	1	2900/8×4	проводка на шасси для ABS (Knorr)	
2	AZ9718770032	1	3400/6×4	проводка на шасси для ABS (Knorr)	
2	AZ9718770033	1	3800/6×4	проводка на шасси для ABS (Knorr)	
2	AZ9718770035	1	4000/6×4	проводка на шасси для ABS (Knorr)	
2	AZ9718770037	1	5800/6×4	проводка на шасси для ABS (Knorr)	
3	189100770082	1		проводка на блокировку межколесн. и межос. диффер-ла	STEYR мост
4	AZ9719770019	1	K46/4×2	проводка на задний фонарь комбинированный правый	
4	AZ9719770017	1	B, K, O, S	проводка на задний фонарь комбинированный правый	
4	AZ9719770016	1	B, K, O, S	проводка на задний фонарь комбинированный левый	
4	AZ9719770018	1	K46/4×2	проводка на задний фонарь комбинированный левый	

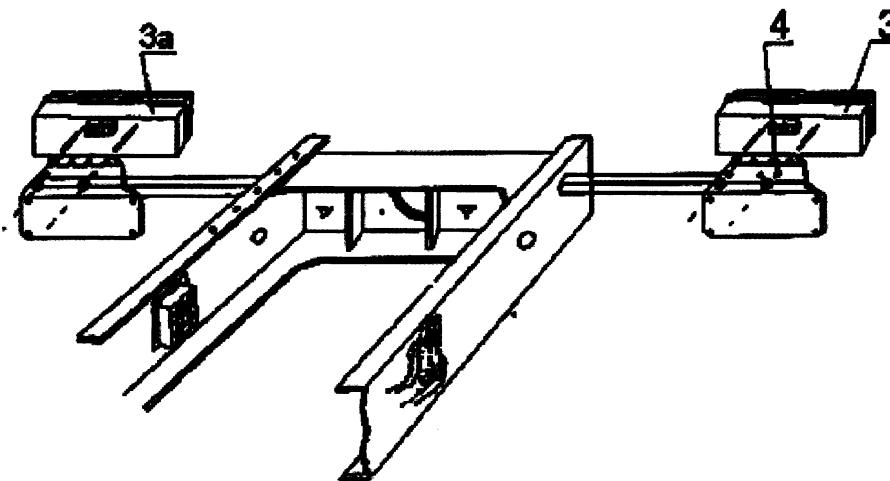
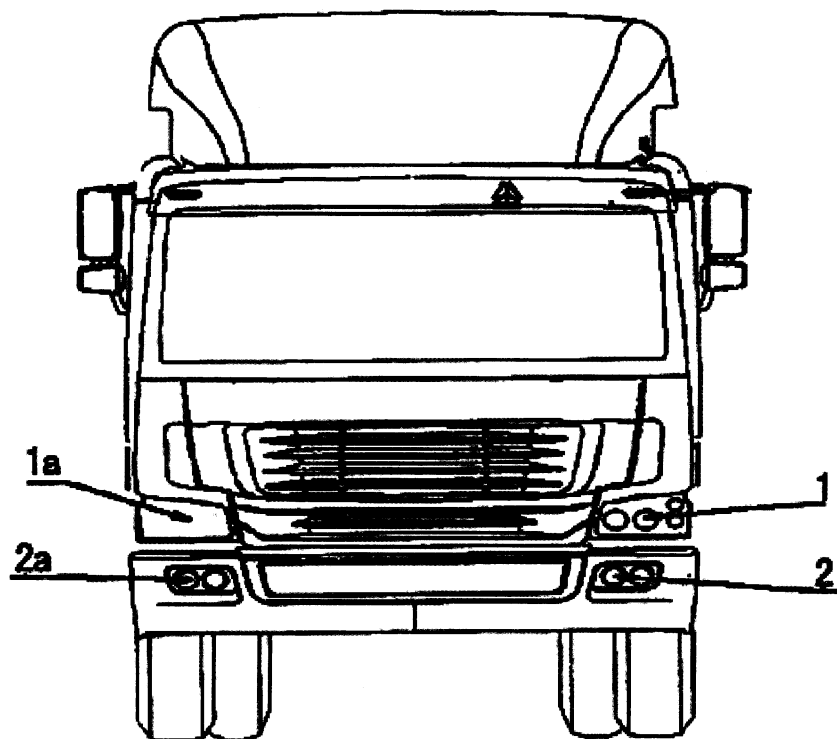
19-6

Пучки проводов электропроводки

№	Номер детали	количество	применение	наименование	комментарий
4	AZ9718770060	1		пучок проводов массы на колодке	
4	AZ9716770016	1	О	проводка на задний фонарь комбинированный левый	RHD
4	AZ9716770017	1	О	проводка на задний фонарь комбинированный правый	RHD
5	189100770103	1		распределительный ящик 1	
5a	189100770104	1		распределительный ящик 1	
6	WG9100770392	1		корпус колодки	
6a	179100770391	1		распределительный ящик	
6b	WG9100770394	1		крышка колодки	

19-7

ОСВЕТИТЕЛЬНЫЕ ПРИБОРЫ



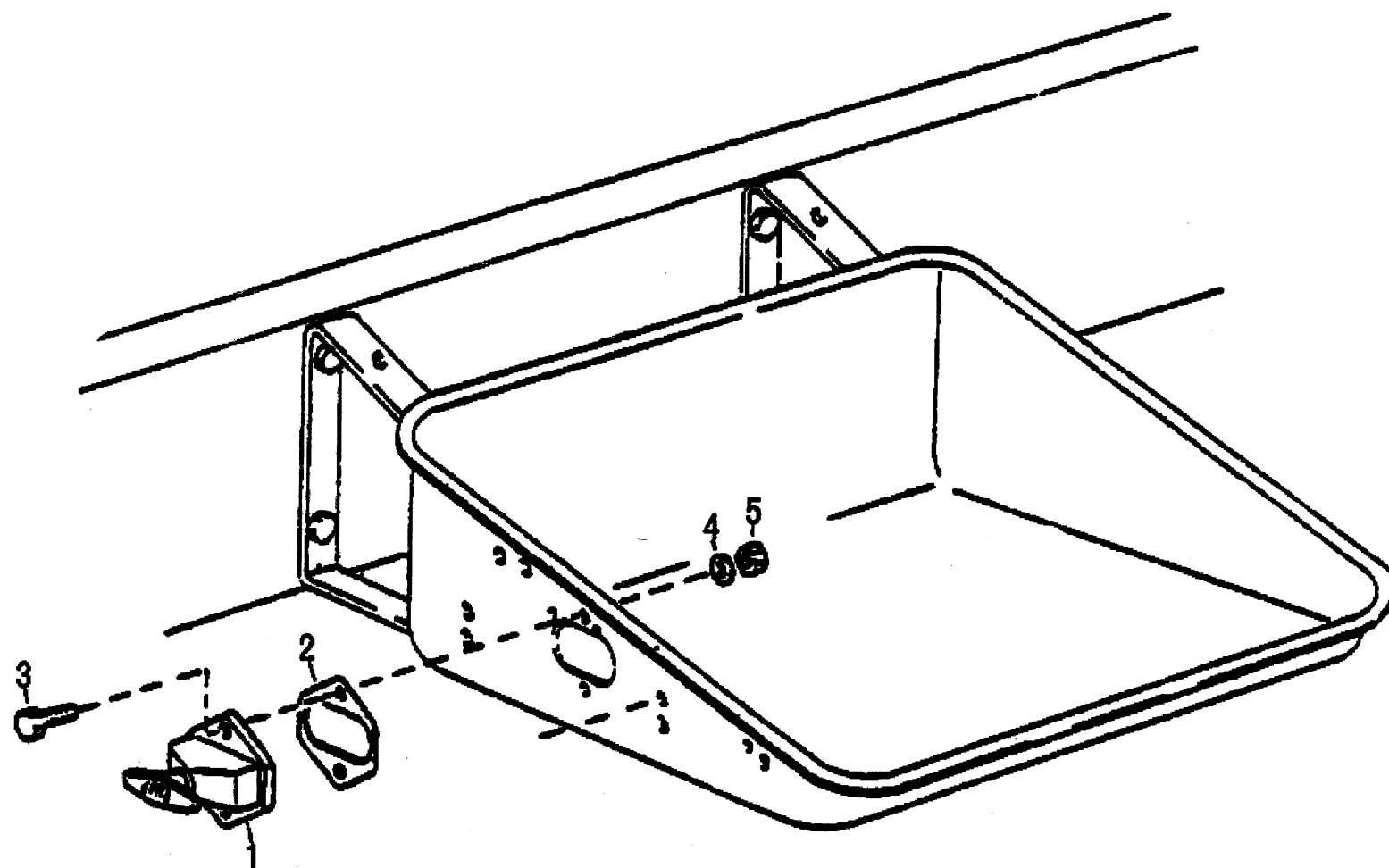
19-7

Осветительные приборы

№	Номер детали	количество	применение	наименование	комментарий
1	WG9719720001	1		фара головного света левая в сборе	
1a	WG9719720002	1		фара головного света правая в сборе	
1	WG9716720001	1		фара головного света левая в сборе	RHD
1a	WG9716720002	1		фара головного света правая в сборе	RHD
2	WG9719720005	1		передний фонарь левый в сборе	
2a	WG9719720006	1		передний фонарь правый в сборе	
3	WG9719810001	1		фонарь задний левый	
3a	WG9719810002	1		фонарь задний правый	
4	AZ9725810001	1		проставка заднего фонаря	
5	1-34-172-010	1	К тягачу	лампа освещения места работы	
6	WG9100720012	2	К тягачу	габаритный фонарь седельного тягача	

19-8

АКУММУЛЯТОР И ВЫКЛЮЧАТЕЛЬ МАССЫ

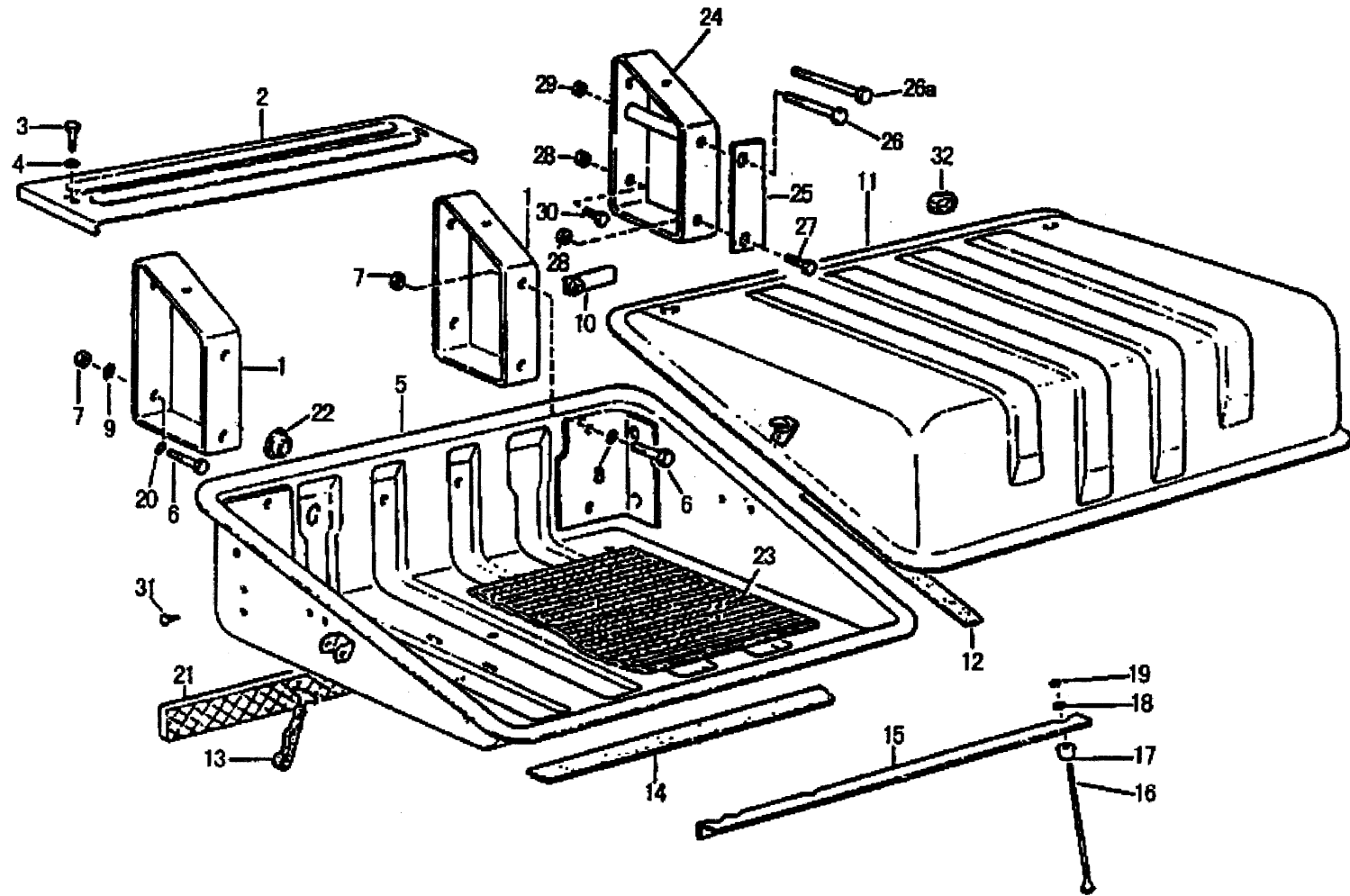


19-8**Акумулятор и выключатель массы**

№	Номер детали	количество	применение	наименование	комментарий
1	WG9100760100	1		выключатель массы	
2	199100760099	1		уплотнительная прокладка	
3	Q150B0835	2		болт	
4	Q40308	2		пружинная шайба	
5	Q340B08	2		гайка	
6	WG9100760064	2		аккумулятор 135 а-ч	
6	WG9100760065	2		аккумулятор 165 а-ч	Выберите
6	WG9100760001	2		аккумулятор 180 а-ч	выберите

19-9

ОТСЕК ДЛЯ АККУМУЛЯТОРА



19-9

Отсек для аккумулятора

№	Номер детали	количество	применение	наименование	комментарий
2	199100760011	1		крышка	
3	190003846410	2		винт с канавкой	
4	Q40008	2		шайба	
5	WG9719760004	1		ящик для аккумулятора	
6	Q151B16200	4		болт	
7	Q33216	4		самоконтрящая гайка	
8	Q40016	4		шайба	
11	WG9100760002	1		крышка ящика	
13	WG9100760021	2		прокладка	
14	190003179044	4		защитный брусок	
15	179200760024	4		прижимной кронштейн	
16	AZ9100760143	4		крепёжный стержень	
17	1682 110021	4		резиновая втулка	
18	Q40008	4		шайба	
19	Q33408	4		самоконтрящая гайка	
21	WG9100760066	1		проставка	
22	190003179425	8		заглушка	
23	WG9100760084	1		резиновая подкладка	
24	199114760004	2		кронштейн	
25	AZ9100760001	1		пластина	
26а	Q150B16200	2		болт	
27	Q151B1645	4		болт	
28	190003888459	6		самоконтрящая гайка	
31	1293 13 0067	4		резиновый буфер	

20、 КАБИНА ВОДИТЕЛЯ

20-1

КАБИНА



Высокая кабина
HOWO79/79R



Стандартная кабина
HOWO70/70R



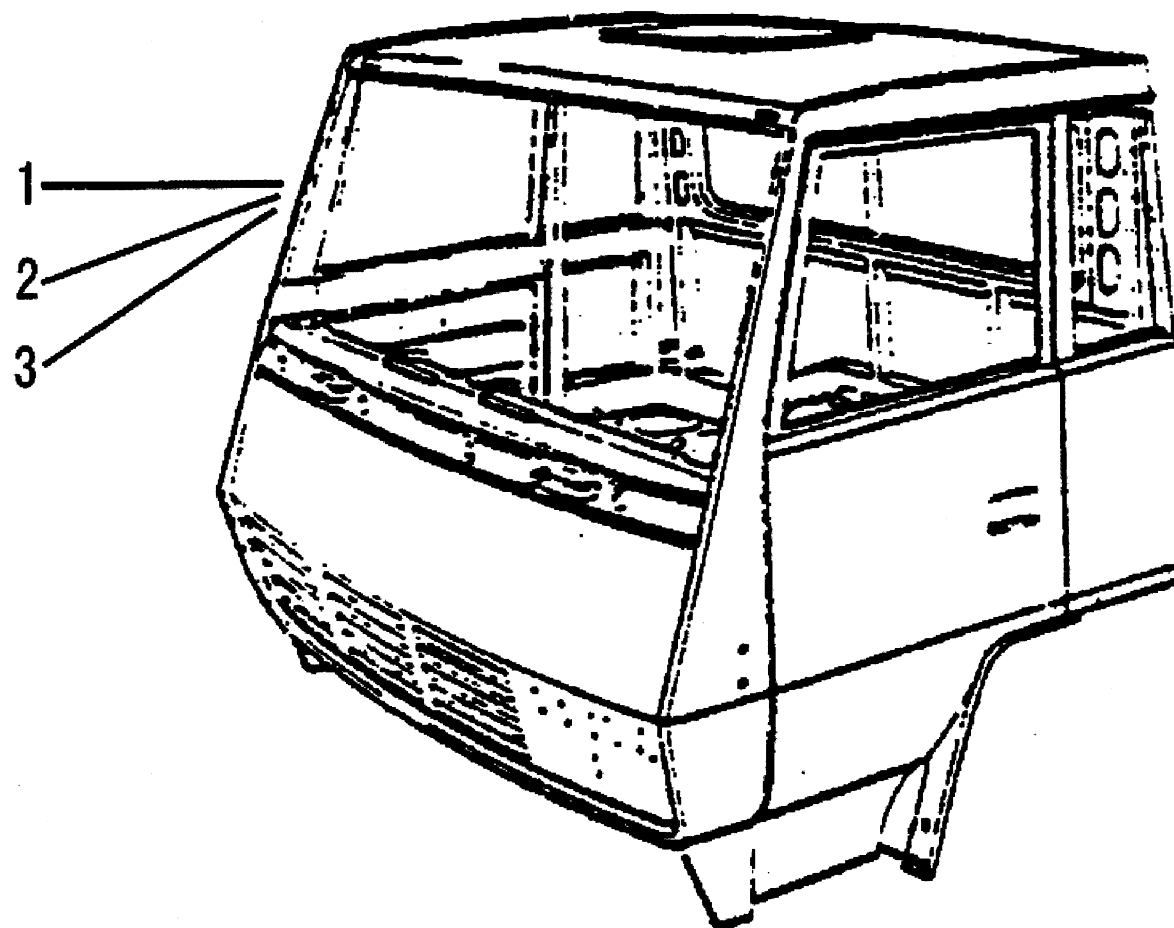
Длинная кабина
HOWO76/76R

20-1**Кабина**

№	Номер детали	количество	применение	наименование	комментарий
1	HW70	A		стандартная кабина HW70	
2	HW70R	AR		стандартная кабина HW70 с правым рулем	
3	HW76	B		длинная кабина HW76	
4	HW76R	BR		длинная кабина HW76 с правым рулем	
5	HW79	C		высокая кабина HW79	
6	HW79R	CR		высокая кабина HW79 с правым рулем	

20-2

КОРПУС КАБИНЫ

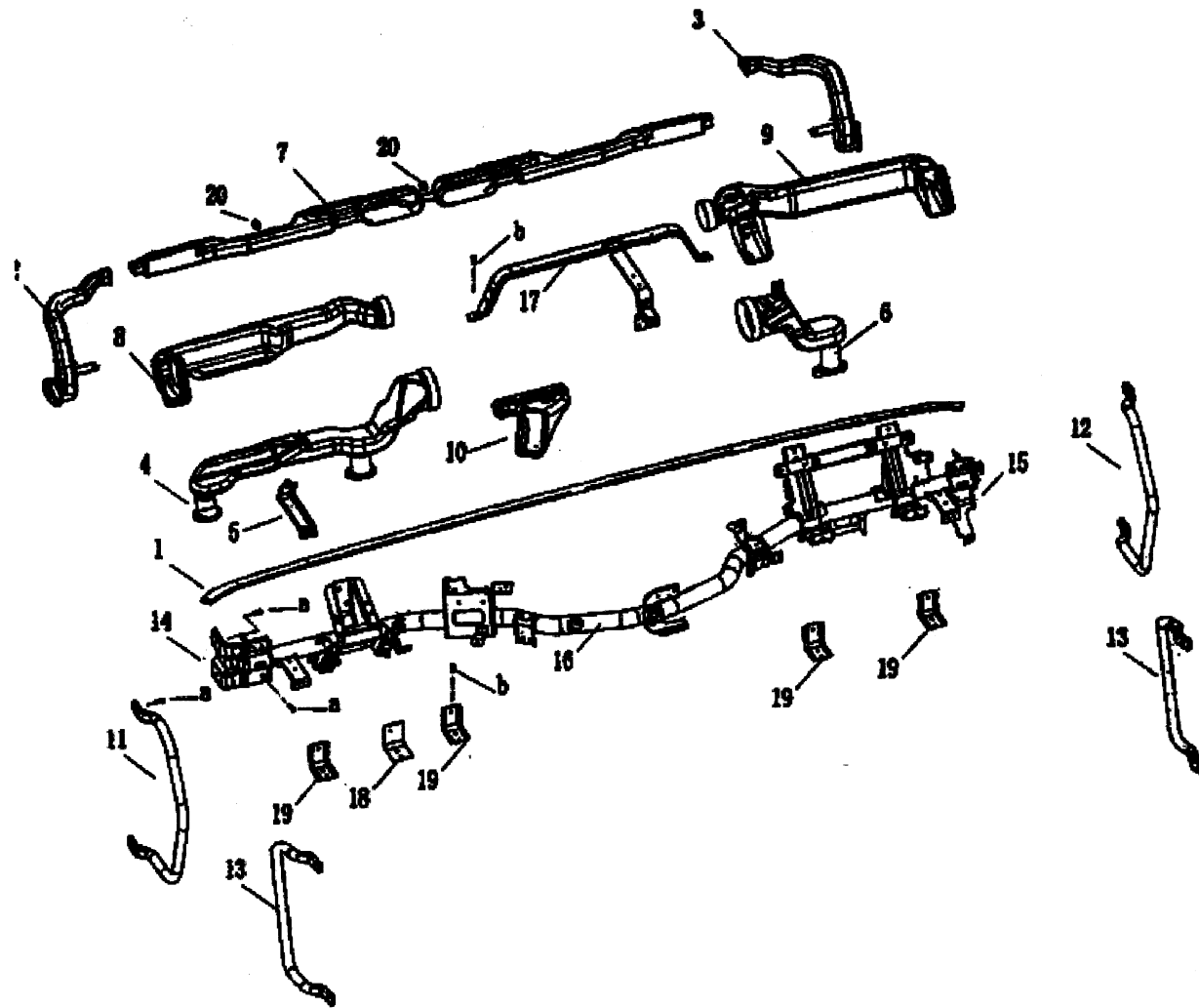


20-2

Корпус кабины

№	Номер детали	количество	применение	наименование	комментарий
1	AZ1641100001	1		корпус стандартной кабины HW70 в сборе (с дверью)	
1	AZ1646100001	1		корпус стандарт.кабины HW70 с правым рулем (с дверью)	
1-1	AZ1642180029	1		корпус стандартной кабины HW70 (без дверей)	
1-1	AZ1646186001	1		корпус стандарт.кабины HW70 с прав.рулем (без дверей)	
2	AZ1642100001	1		корпус длинной кабины HW76 в сборе (с дверьми)	
2-1	AZ1642180001	1		корпус длинной кабины HW76 (без дверей)	
2	AZ1646100002	1		корпус длинн.кабины HW76 с правым рулем (с дверьми)	
2-1	AZ1646180001	1		корпус длинн. кабины HW76 с правым рулем (без дверей)	
3	AC16410.00401	1		корпус высокой кабины HW79 в сборе (с дверьми)	
3-1	AZ1644100001	1		корпус высокой кабины HW79 (с дверьми)	
3-1-1	AZ1644181001	1		корпус высокой кабины HW79 (без дверей)	
3-2	WG1644170001	1		высокая крыша в сборе	
3-3	WG1644170005	1		кронштейн высокой крыши передний правый	
3-4	WG1644170006	1		кронштейн высокой крыши передний левый	
3-5	WG1644170007	1		кронштейн высокой крыши средний	
3-6	WG1644170008	1		кронштейн высокой крыши задний	
3	AC16410.00402	1		корпус высокой кабины HW79 в сборе (с правым рулем)	
3-1	AZ1646100004	1		корпус высокой кабины HW79 (с правым рулем)	с дверью
3-1-1	AZ1646180004	1		корпус высокой кабины HW79 в сборе (с правым рулем)	Без дверей
3-2	WG1644171001	1		высокая крыша в сборе (с правым рулем)	

ПРИБОРНАЯ ПАНЕЛЬ КАБИНЫ



20-3

Приборная панель кабины

№	Номер детали	количество	применение	наименование	комментарий
1	AZ1642160010	1		передний уплотнитель	
2	AZ1642160011	1		левая труба обдува лобового стекла в сборе	
3	AZ1642160014	1		правая труба обдува лобового стекла в сборе	
4	AZ1642160017	1		труба левая нижняя в сборе	
5	AZ1642160021	1		кронштейн левой нижней трубы	
6	AZ1642160023	1		труба правая нижняя в сборе	
7	AZ1642160025	1		труба обдува лобового стекла	
8	AZ1642160031	1		левая труба обдува в сборе	
9	AZ1642160037	1		правая труба обдува в сборе	
10	AZ1642160042	1		средняя задняя труба	
11	WG1642160047	1		левый входной поручень в сборе	
12	WG1642160050	1		правый входной поручень в сборе	
13	WG1642160052	2		задний поручень	
14	AZ1642160060	1		левый кронштейн поперечины панели приборов	
15	AZ1642160062	1		правый кронштейн поперечины панели приборов	
16	AZ1642160064	1		поперечина панели приборов	
17	AZ1642160109	1		кронштейн панели приборов сверху от поперечины	
18	AZ1642160251	1		кронштейн на полу справа от рулевой колонки	с дверью
19	AZ1642160181	4		кронштейн на полу в сборе	Без дверей
20	AZ1642160146	2		пластмассовый опорный палец	
20a	Q1460825	22		болт с пружинной и плоской шайбами	
20b	Q1460620	28		болт с пружинной и плоской шайбами	
21	AZ1642160124	1		крышка перед водяным бачком	
22	AZ1642160138	1		декоративная вставка - в середине	
23	AZ1642930010	7		крышка	

20-3

Приборная панель кабины

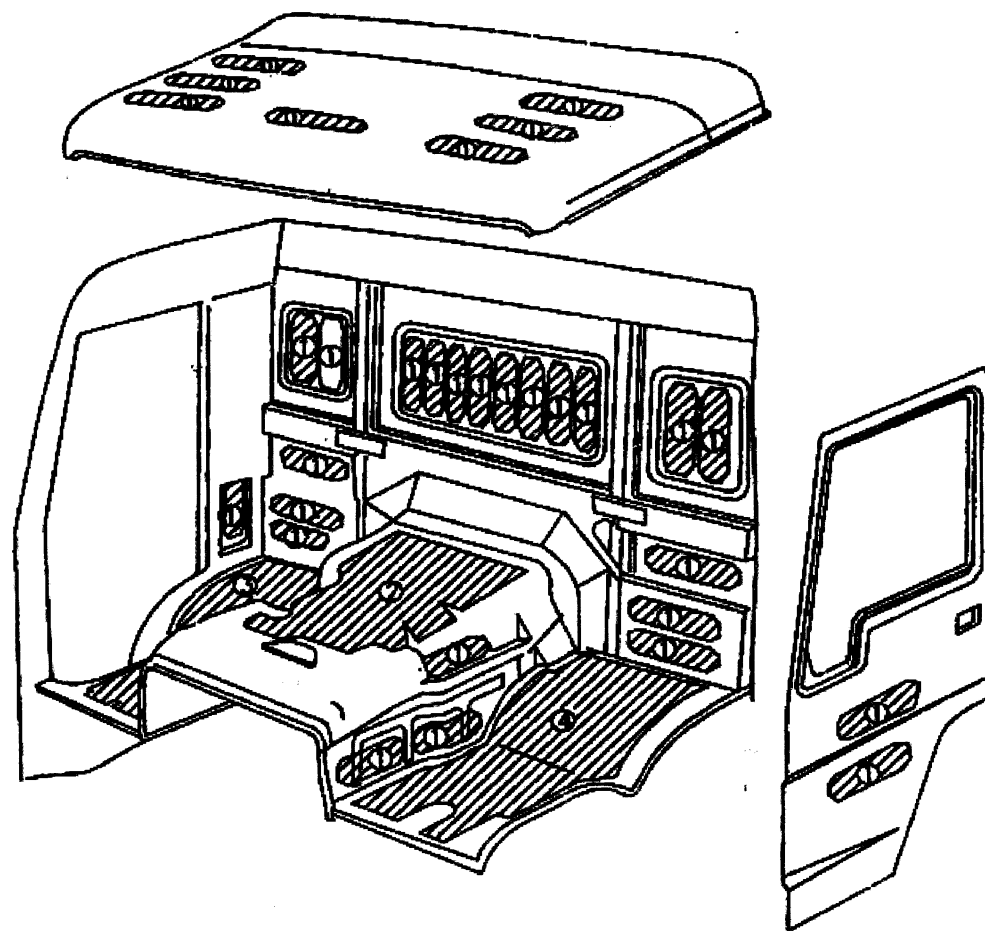
№	Номер детали	количество	применение	наименование	комментарий
24	AZ1642930011	2		болт с резиновой прокладкой М6	
25	WG1642160120	1		панель приборов в сборе	
26	AZ1642160150	4		дефлектор в сборе	
27	WG1642160170	1		правая панель приборов	
28	WG1642160172	1		боковая крышка правой панели приборов	
29	AZ1642160175	1		декоративная накладка правой панели приборов	
30	WG1642160177	1		защитная крышка правой панели приборов	
31	WG1642160183	1		крышка щитка приборов	
32	WG1642160186	1		крышка клапана стояночного тормоза	
33	AZ1642160188	1		кронштейн клапана стояночного тормоза	
34	WG1642160190	1		панель выключателей	
35	WG1642160213	1		крышка в верхней средней части панели приборов	
36	AZ1642160214	1		прокладка крышки	
37	WG1642160215	1		крышка ящика электроприборов	
38	AZ1642160217	1		защитный кожух рулевой колонки	
39	WG1642930009	2		гайка	
40	WG1642160218	1		нижняя защитная крышка слева от рулевой колонки	
41	WG1642160230	1		нижняя защитная крышка справа от рулевой колонки	с дверью
42	AZ1642160232	1		декоративный молдинг слева от рулевой колонки	Без дверей
43	AZ1642160234	1		декоративный молдинг справа от рулевой колонки	
44	WG1642160236	1		подставка под ногу в сборе	
45	WG1642160238	1		левая передняя крышка панели приборов	
46	WG1642160239	1		правая передняя крышка панели приборов	
47	WG1642160242	1		вещевой ящик на кожухе двигателя	
48	AZ1642160243	1		пепельница	

20-3**Приборная панель кабины**

№	Номер детали	количество	применение	наименование	комментарий
49	AZ1642160137	1	Закреп	пластмассовая защелка	
50	AZ1642930620	22	Большая прикладка в сборе	винт с шайбами	
51	Q2140820	1	Гайка	винт	
52	Q2140516	2	Гайка	винт	
53	Q2714816	35	гайка	самонарезной винт	

20-4

ШУМОИЗОЛЯЦИОННЫЕ МАТЕРИАЛЫ СТАНДАРТНОЙ КАБИНЫ

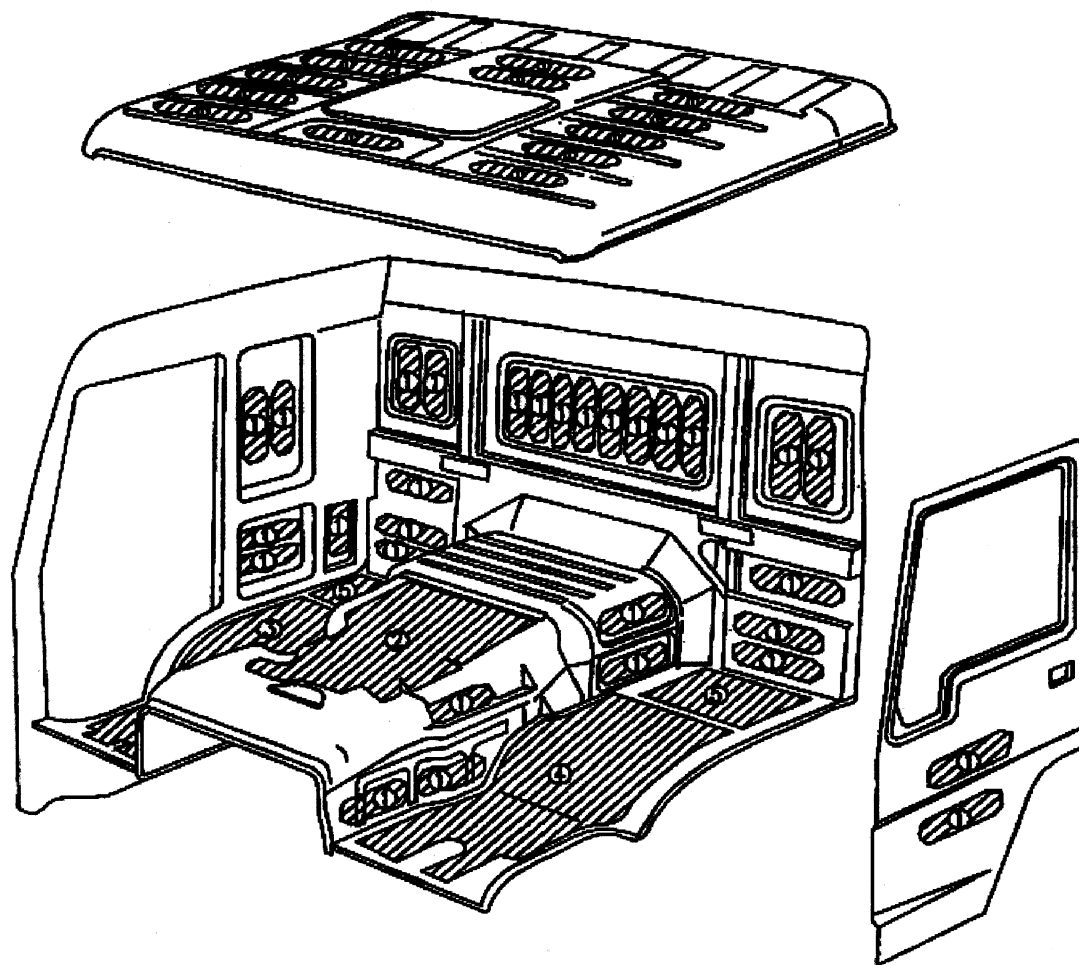


20-4**Шумоизоляционные материалы стандартной кабины**

№	Номер детали	количество	применение	наименование	комментарий
1	WG1642910006	1		битуминозная пластина	
2	WG1642910001	1		подкладка кожуха двигателя	
3	WG1642910002	1		подкладка пола правая передняя	
3	WG1646910001	1		подкладка пола правая передняя	RHD
4	WG1642910007	1		подкладка пола левая передняя	
4	WG1646910002	1		подкладка пола левая передняя	RHD
5	WG1642910003	2		подкладка пола задняя	

20-5

ШУМОИЗОЛЯЦИОННЫЕ МАТЕРИАЛЫ ДЛИННОЙ И ВЫСОКОЙ КАБИНЫ

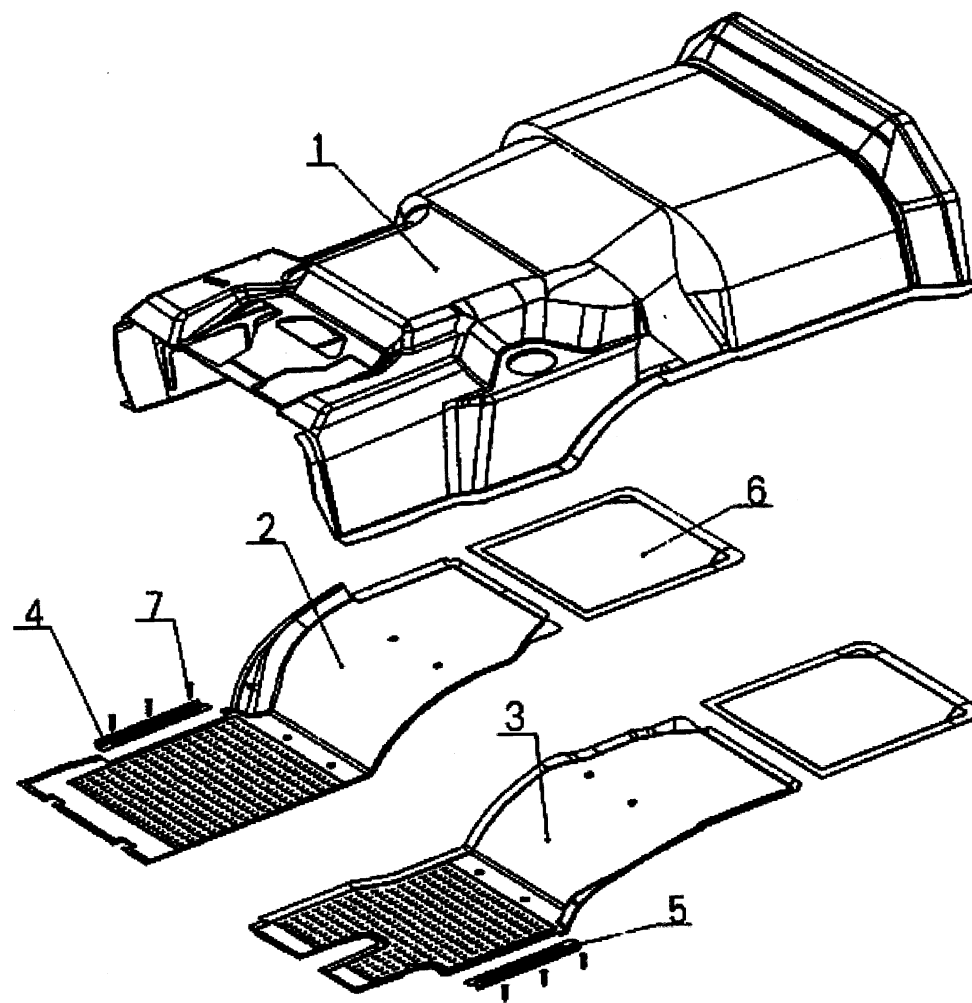


20-5**Шумоизоляционные материалы длиной и высокой кабины**

№	Номер детали	количество	применение	наименование	комментарий
1	WG1642910006	1		битуминозная пластина	
2	WG1642910001	1		подкладка кожуха двигателя	
3	WG1642910002	1		подкладка пола правая передняя	
3	WG1646910001	1		подкладка пола правая передняя	RHD
4	WG1642910007	1		подкладка пола левая передняя	
4	WG1646910002	1		подкладка пола левая передняя	RHD

20-6

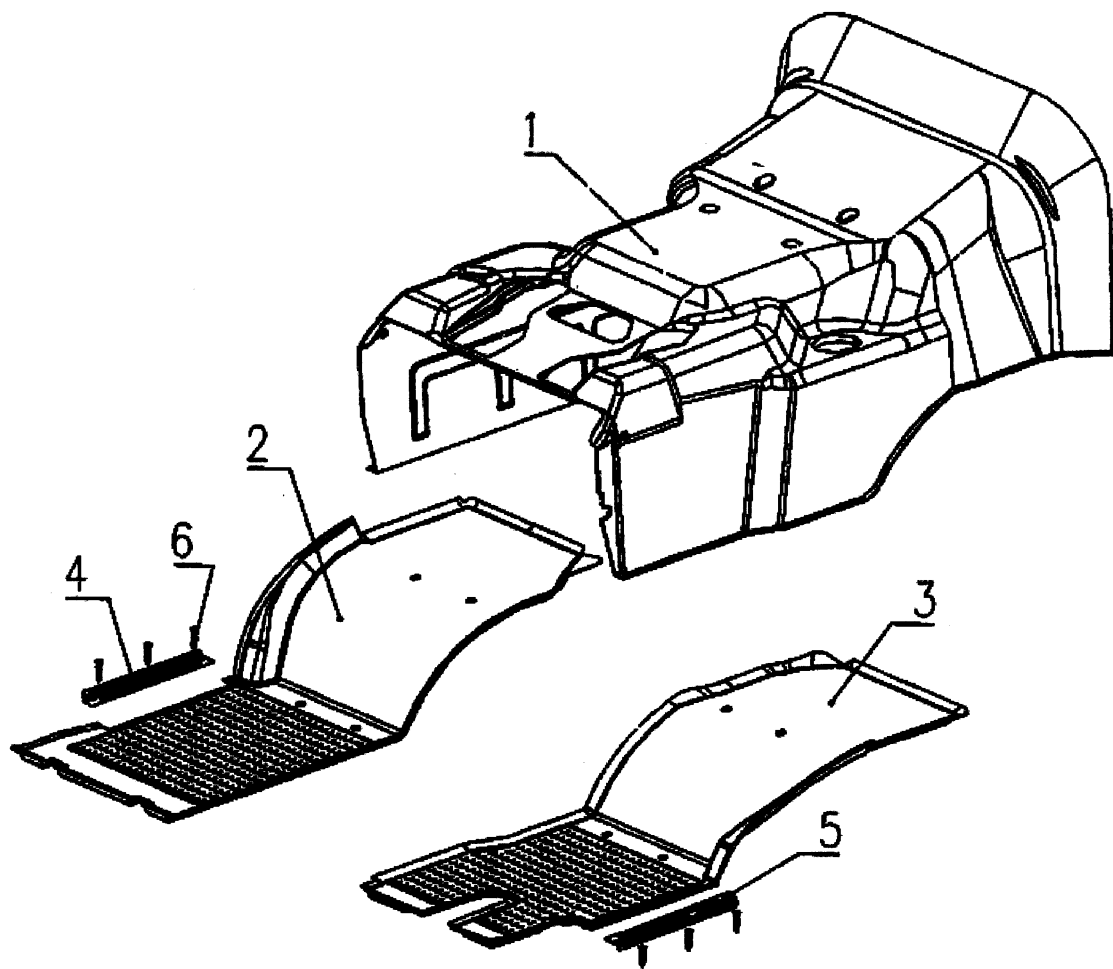
КОЖУХ ДВИГАТЕЛЯ И ПОЛ ДЛИННОЙ И ВЫСОКОЙ КАБИНЫ



20-6**кожух двигателя и пол длинной и высокой кабины**

№	Номер детали	количество	применение	наименование	комментарий
1	AZ1642620005	1		прокладка на кожух двигателя	
2	AZ1642620002	1		подкладка на пол правая	
2a	WG1642620010	1		теплостойкая подкладка на пол правая	
2	WG1646620002	1		подкладка на пол правая	RHD
2a	WG1646620004	1		теплостойкая подкладка на пол правая	RHD
3	AZ1642620001	1		подкладка на пол левая	
3a	WG1642620008	1		теплостойкая подкладка на пол левая	
3	WG1646620001	1		подкладка на пол левая	RHD
3a	WG1646620003	1		теплостойкая подкладка на пол левая	RHD
4	WG1642620007	1		правый порог	
5	WG1642620006	1		левый порог	
6	AZ1642620003	2		подкладка на пол задняя	
7	Q2714219	6		самонарезной винт	

20-7 КОЖУХ ДВИГАТЕЛЯ И ПОЛ СТАНДАРТНОЙ КАБИНЫ



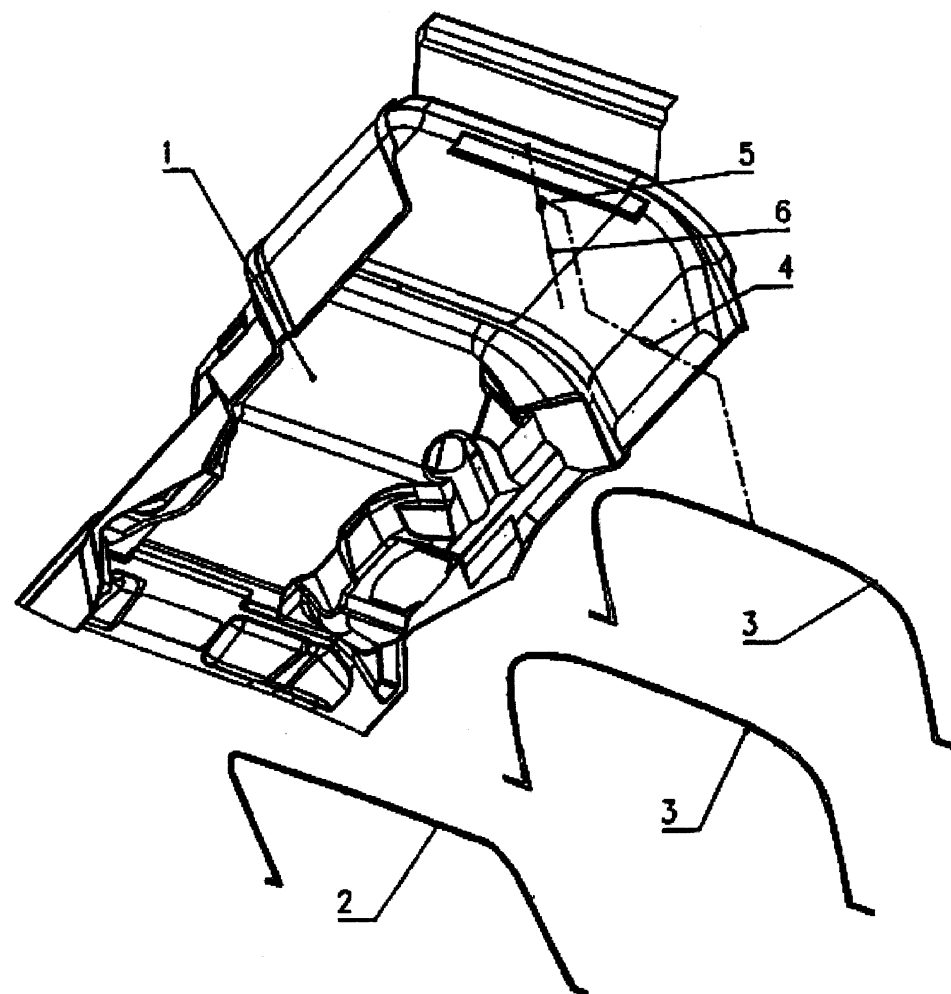
20-7

кожух двигателя и пол стандартной кабины

№	Номер детали	количество	применение	наименование	комментарий
1	AZ1642620005	1		теплостойкая звукоизолирующая прокладка (длинная)	
1	ZW1641626003	1		теплостойкая звукоизолирующая прокладка (короткая)	RHD
2	AZ1642620002	1		передняя подпорка	
2a	WG1642670010	1		средняя и задняя подпорки	
2	ZW1641626002	1		резиновая шайба	RHD
2a	WG1646620004	1		зажим	RHD
3	AZ1642620001	1		самонарезной винт	
3a	WG1642620008	1		теплостойкая звукоизолирующая прокладка (длинная)	
3	ZW1641626001	1		теплостойкая звукоизолирующая прокладка (короткая)	RHD
3a	WG1646620003	1		передняя подпорка	RHD
4	WG1642620007	1		средняя и задняя подпорки	
5	WG1642620006	1		резиновая шайба	
6	Q2714219	6		зажим	

20-8

ШУМОИЗОЛЯЦИОННЫЕ МАТЕРИАЛЫ НИЗА КАБИНЫ

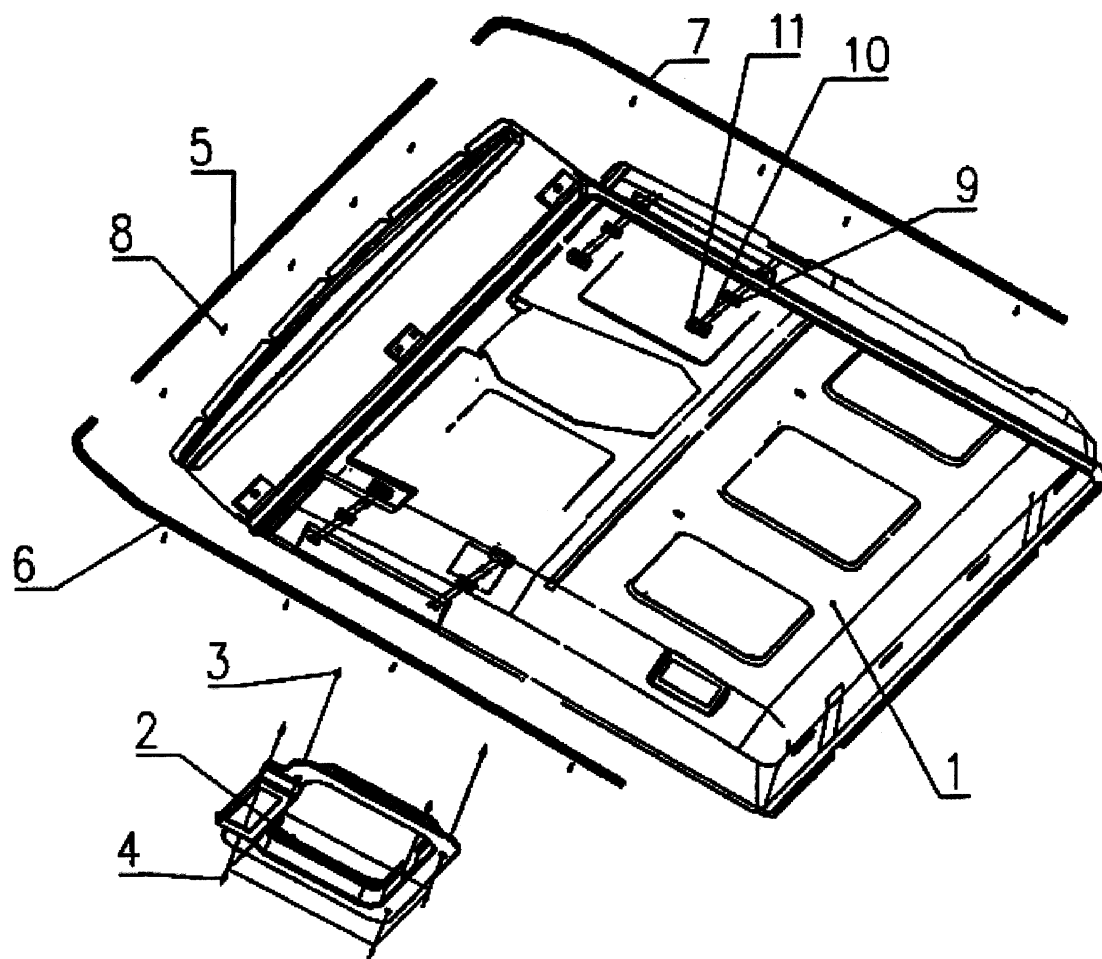


20-8**Шумоизоляционные материалы низа кабины**

№	Номер детали	количество	применение	наименование	комментарий
1	WG1642690001	1		теплостойкая звукоизолирующая прокладка (длинная)	
1	WG1642690002	1		теплостойкая звукоизолирующая прокладка (короткая)	
2	WG1642690003	1		передняя подпорка	
3	WG1642610005	2		средняя и задняя подпорки	
4	WG1642690006	1		резиновая шайба	
5	Q68610	1		зажим	
6	Q2714819	1		самонарезной винт	

20-9

ВНУТРЕННЯЯ ОБИВКА КРЫШИ КАБИНЫ



20-9

Внутренняя обивка крыши кабины

№	Номер детали	количество	применение	наименование	комментарий
1	WG1642610001	1		внутренняя подкладка крыши	
1	WG1641610001	1		внутренняя подкладка стандартной крыши	
1	WG1644610005	1		внутренняя подкладка высокой крыши	
2	WG1642610018	1		защитная рамка верхнего люка	
3	AZ1642610014	4		опора гайки верхнего люка	
4	Q2713519	4		самонарезной винт	
5	WG1642610032	1		направляющая для передней оконной шторы	
6	WG1642610003	1		направляющая для правой шторы (длинная, высокая кабины)	
6	WG1641610003	1		направляющая для правой шторы	
7	WG1642610004	1		направляющая для левой шторы (длинная, высокая кабины)	
7	WG1641610004	1		направляющая для левой шторы	
8	Q2713519	13		самонарезной винт	
9	WG1642610016	4		опора крышки отверстия под ручку	
10	Q2714219	8		самонарезной винт	
11	WG1642610017	4		крышка отверстия под ручку	
12	AZ1642610015	2		штора окна	
13	AZ1644610008	1		направляющая шторы окна	
14	WG1642610034	1		ограничитель для направляющей	
15	AZ1644610009	1		штора окна	
16	WG1644610007	2		патрон лампы для чтения	
17	WG1644610002	1		передняя внутренняя обивка высокой крыши	
18	WG1644610003	1		левая внутренняя обивка высокой кабины	
19	WG1644610001	1		правая внутренняя обивка высокой крыши	
20	WG1644610006	1		задняя внутренняя обивка высокой крыши	
21	WG1642610021	1		дефлектор обдува	

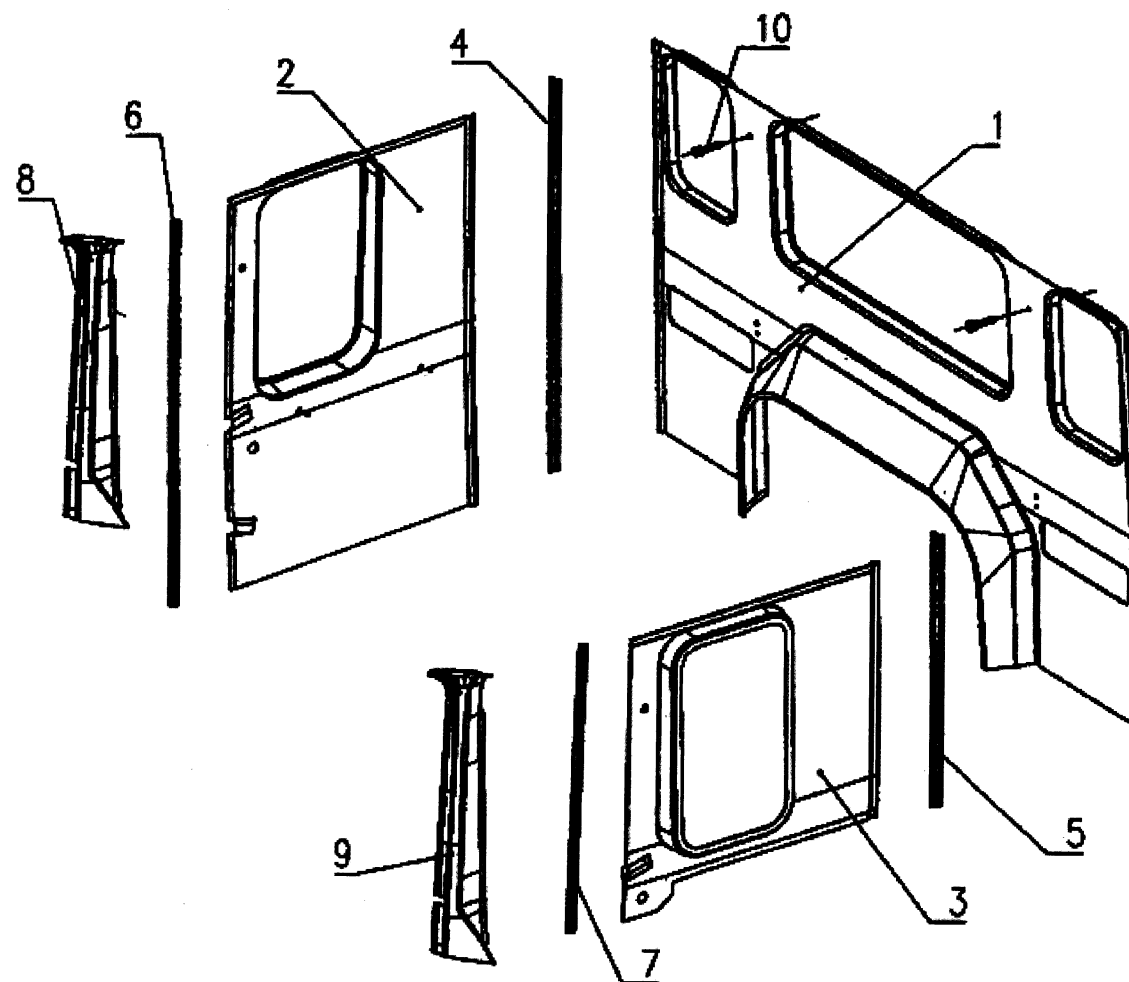
20-9

внутренняя обивка круши кабины

№	Номер детали	количество	применение	наименование	комментарий
22	116000770023	2		вешалка	

20-10

ВНУТРЕННЯЯ ОБИВКА КАБИНЫ

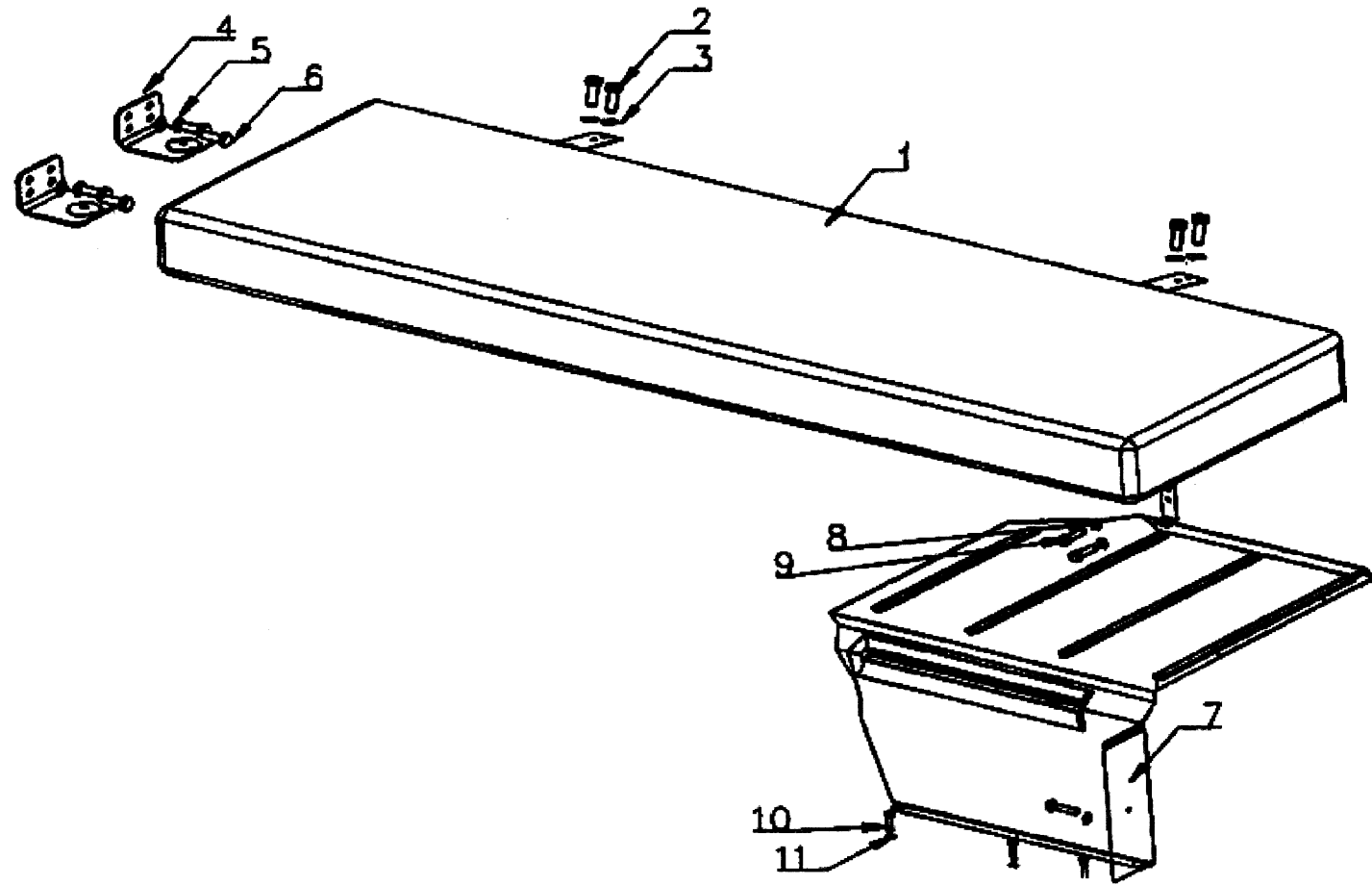


20-10**внутренняя обивка кабины**

№	Номер детали	количество	применение	наименование	комментарий
1	WG1642610006	1	Длинная кабина	задняя панельная обшивка	
1	WG1644610011	1	Высокая кабина	задняя панельная обшивка	
2	WG1642610009	1	Длинная и высокая кабина	правая панельная обшивка	
2	WG1641610005	1	Номинальная кабина	правая панельная обшивка	
3	WG1642610007	1	Длинная и высокая кабина	левая панельная обшивка	
3	WG1641610006	1	Номинальная кабина	левая панельная обшивка	
4	WG1642610010	1	Длинная и высокая кабина	правый задний уплотнитель	
4	WG1642610010	2	Номинальная кабина	правый задний уплотнитель	
5	WG1642610008	1	Длинная и высокая кабина	левый задний уплотнитель	
6	WG1642610029	1	Длинная и высокая кабина	уплотнитель дверной рамы правый	
6	WG1642610029	2	Номинальная кабина	уплотнитель дверной рамы правый	
7	WG1642610028	1		уплотнитель дверной рамы левый	
8	WG1642610012	1		обшивка правой стойки А	
9	WG1642610011	1		обшивка левой стойки	
10	190003172951	2		пластмассовая разводная заклепка	
11	WG1642610019	1		тесьма	
12	WG1642610013	2		уплотнитель просвета двери	

20-11

СПАЛЬНОЕ МЕСТО ДЛИННОЙ КАБИНЫ

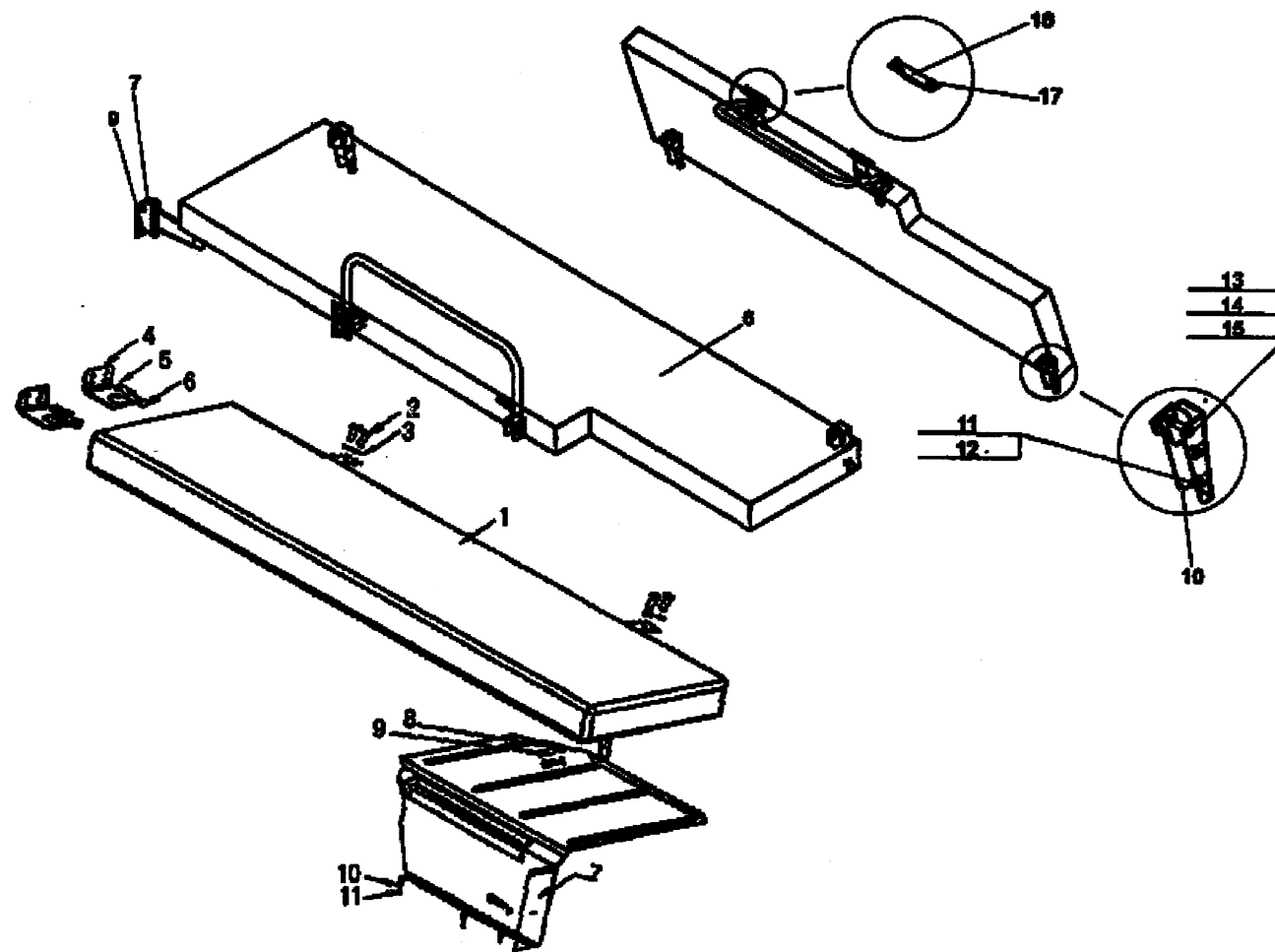


20-11**Спальное место длинной кабины**

№	Номер детали	количество	применение	наименование	комментарий
1	AZ1643570001	1		спальное место в сборе	
2	Q150B0825	4		болт	
3	Q40008	4		шайба	
4	WG1643570008	2		правый кронштейн в сборе	
5	Q150B0825	4		болт	
6	Q40008	4		шайба	
7	WG1643570010	1		опора спального места в сборе	
8	Q150B0625	3		болт	
9	Q40006	3		шайба	
10	Q150B0420	3		болт	
11	Q40004	3		шайба	

20-12

СПАЛЬНОЕ МЕСТО ВЫСОКОЙ КАБИНЫ



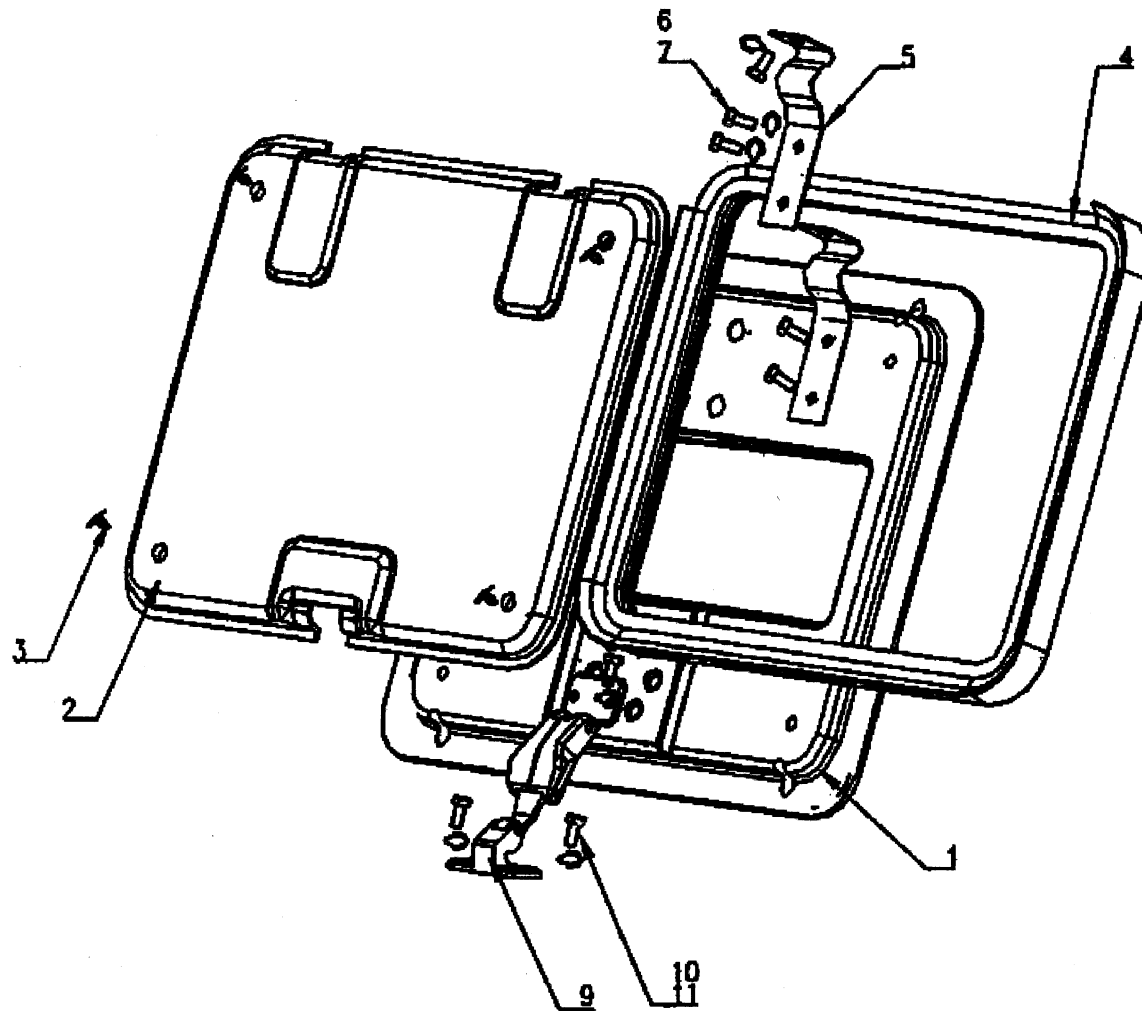
20-12

Спальное место высокой кабины

№	Номер детали	количество	применение	наименование	комментарий
1	AZ1643570001	1		спальное место в сборе	
2	Q150B0825	4		болт	
3	Q40008	4		шайба	
4	WG1643570008	2		правый кронштейн в сборе	
5	Q150B0825	4		болт	
6	Q40008	4		шайба	
7	WG1643570010	1		опора спального места в сборе	
8	Q150B0625	3		болт	
9	Q40006	3		шайба	
10	Q150B0420	3		болт	
11	Q40004	3		шайба	
12	AZ1644570001	1		верхнее спальное место в сборе	
13	AZ1644570192	2		крепежная пластинка в сборе	
13a	Q150B0820	8		болт	
13b	Q40108	8		шайба	
13c	Q40308	8		пружинная шайба	
14	AZ1672570020	2		задний шарнир	
15	Q150BC825	4		болт	
16	Q40008	4		шайба	
17	Q5100850	2		валик	
18	Q5003220	2		шплинт	

20-13

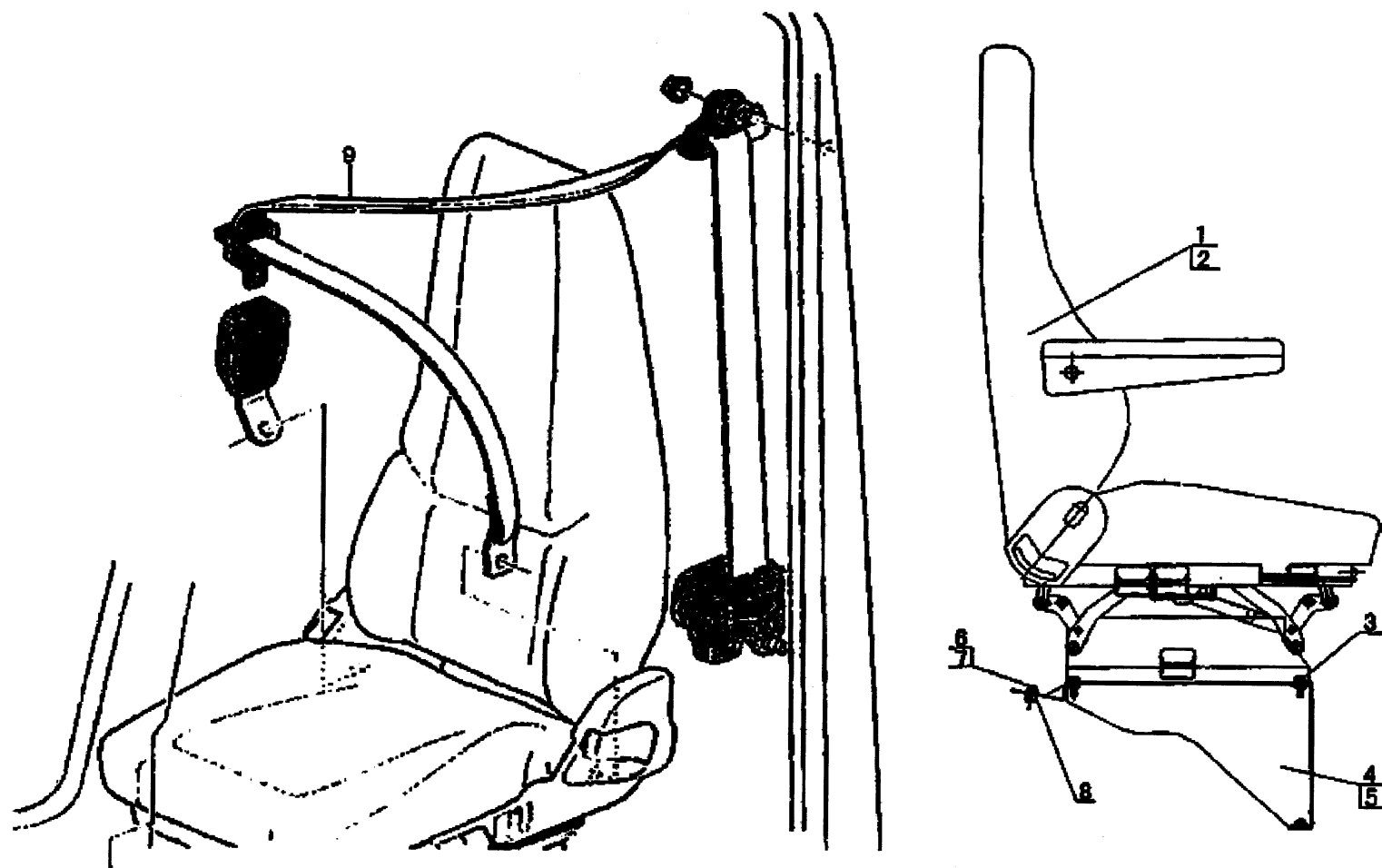
ВЕРХНИЙ ЛЮК КАБИНЫ



20-13**Верний люк кабины**

№	Номер детали	количество	применение	наименование	комментарий
1	WG1642770006	1		крышка люка в сборе	
2	WG1642770008	1		внутренняя обшивка крышки люка	
3	WG1642770005	4		заклепка	
4	WG1642770009	1		уплотнитель люка	
5	WG1642770011	2		шарнир	
6	Q2140620	6		болт	
7	Q40206	6		шайба	
8	WG1642930021	2		шайба	
9	WG1642770007	1		механизм навески в сборе	
10	Q2140620	4		болт	
11	Q40206	4		шайба	

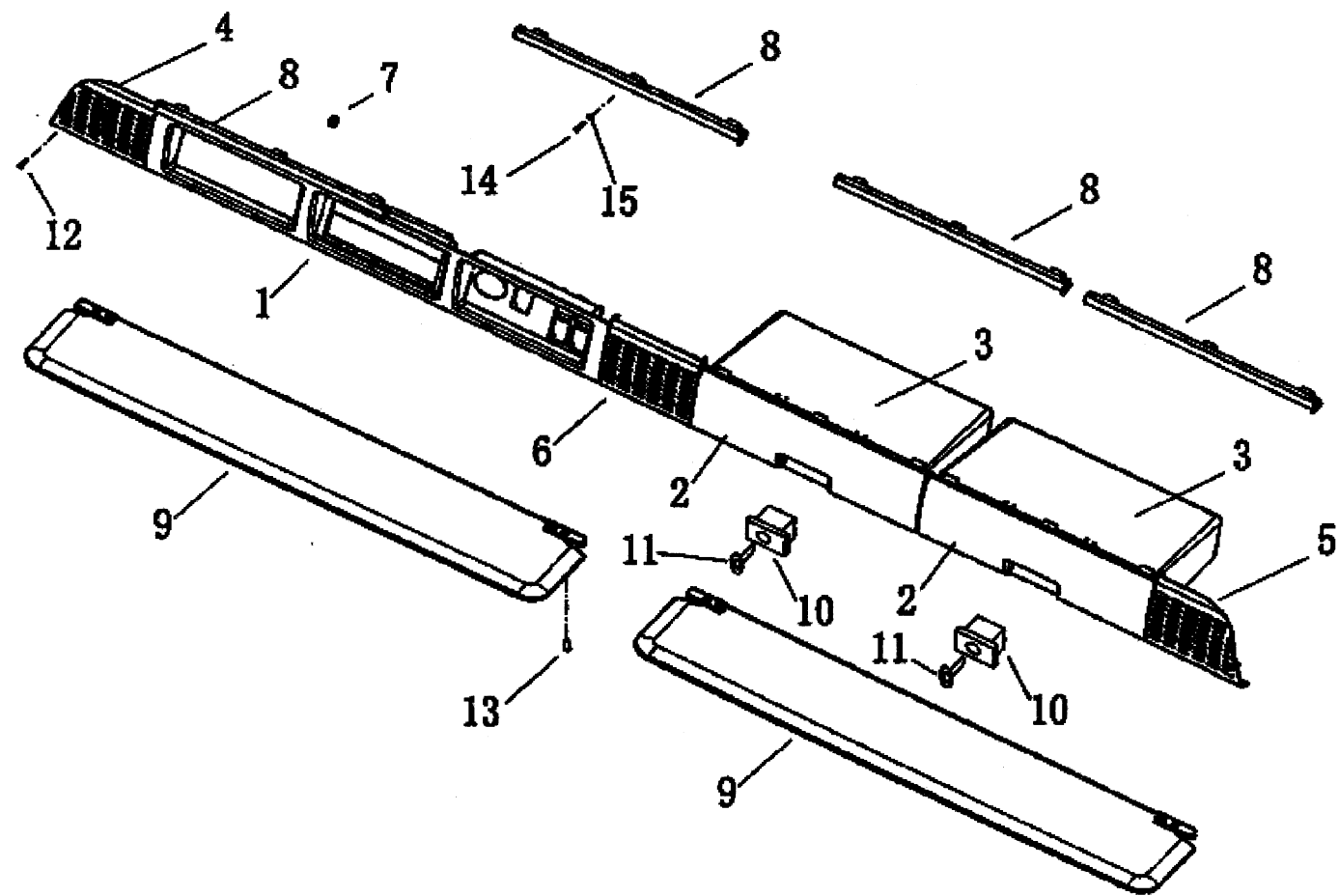
СИДЕНЬЕ И РЕМЕНЬ БЕЗОПАСНОСТИ



20-14**Сиденье и ремень безопасности**

№	Номер детали	количество	применение	наименование	комментарий
1	AZ1642510001	1		правое сиденье HOWO в сборе	
1	AZ1646510021	1	RHD	правое сиденье HOWO	
2	AZ1642510002	1		левое сиденье HOWO в сборе	
2	AZ1646510022	1	RHD	левое сиденье HOWO	
3	190003862130	8		болт	
4	AZ1642510005	1		опорная стойка сиденья HOWO (правая)	
5	AZ1642510003	1		опорная стойка сиденья HOWO (левая)	
6	Q341B10	8		гайка	
7	Q40010	8		шайба	
8	AZ1642930020	8		шайба	
9	WG1641560010	2	Номинальная кабина	ремень безопасности короткой кабины HOWO	
9	WG1642560010	2	Длинная и высокая кабина	ремень безопасности длинной кабины HOWO	

20-15 КОЗЫРЁК ПРОТИВОСОЛНЕЧНЫЙ СТАНДАРТНОЙ
И ДЛИННОЙ КАБИНЫ И ВЕЩЕВОЙ ЯЩИК

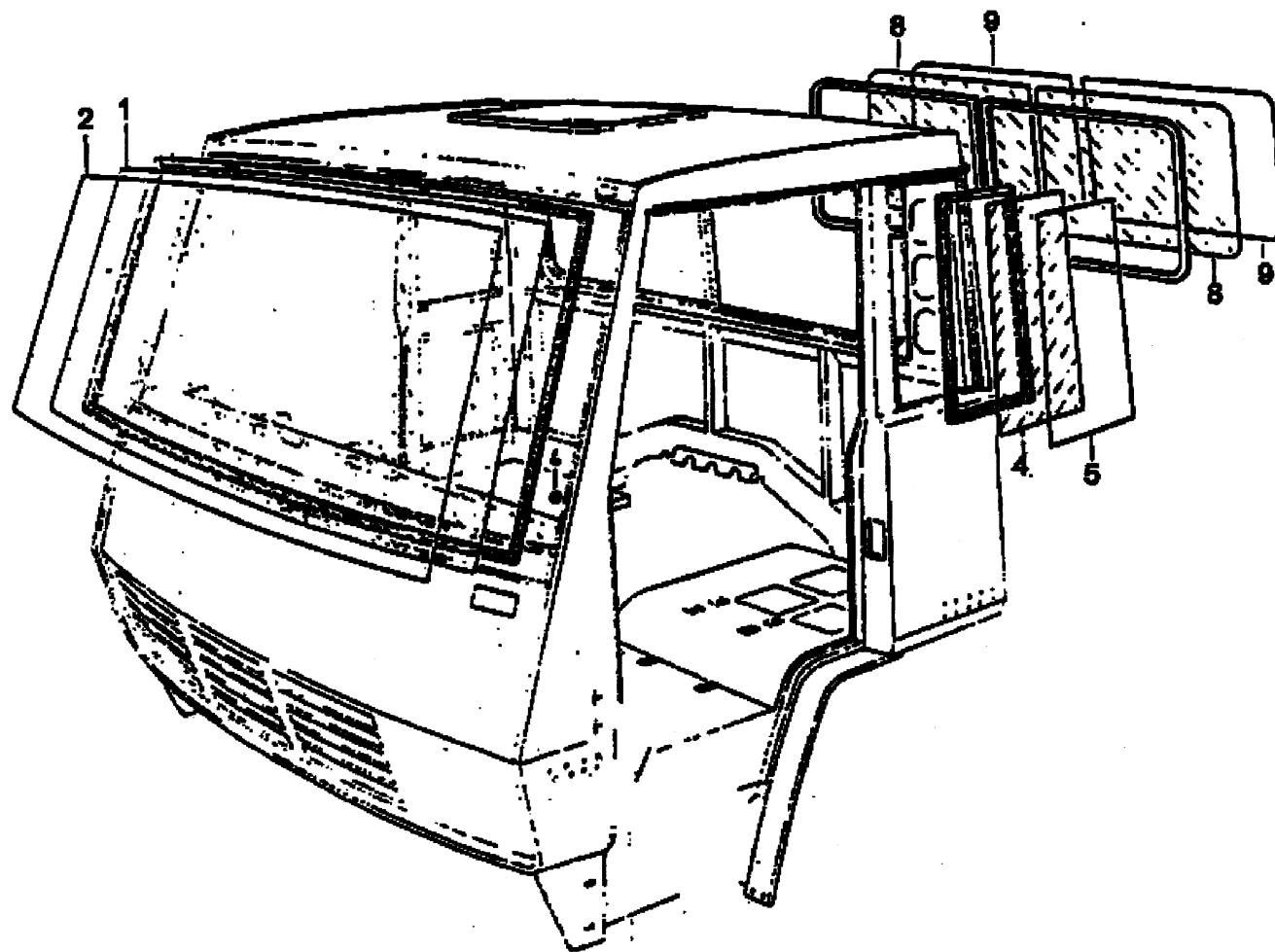


20-15 · Козырёк противосолнечный стандартной и длинной кабины и вещевого ящик

№	Номер детали	количество	применение	наименование	комментарий
1	WG1642770012	1		обшивка вещевого ящика	
2	WG1642770013	2		крышка вещевого ящика	
3	WG1642770014	2		корпус вещевого ящика	
4	WG1642770015	1		решетка динамика (левая)	
5	WG1642770016	1		решетка динамика (правая)	
6	WG1642770017	1		решетка динамика (средняя)	
7	AZ1642770017	14		распорная втулка	
8	WG1642770018	4		шарнир	
9	WG1642770010	2	Номинальная кабина	противосолнечный козырек в сборе	
10	115200160094	2		замок вещевого ящика	
11	115200160098	2		ключ	
12	Q2713516	14		самонарезной винт	
13	Q2140520	8		болт	
14	Q2714216	12		самонарезной винт	
15	Q40004	12		шайба	
16	WG1644770146	2	Высокая кабина	противосолнечный козырек высокой кабины	

20-16

СТЕКЛО ОКОН КАБИНЫ

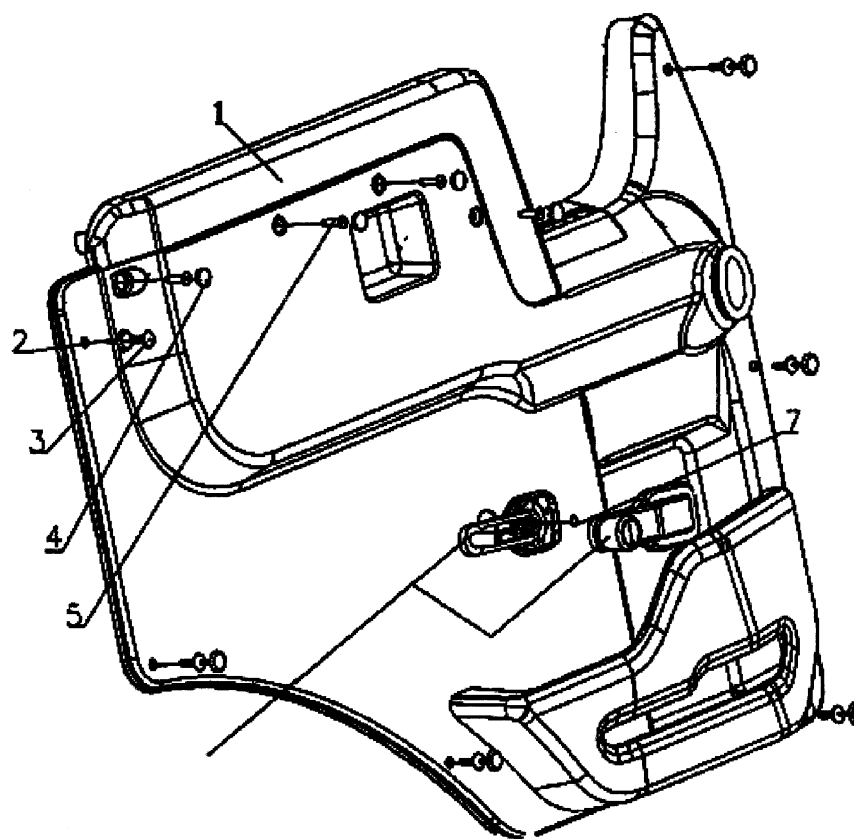
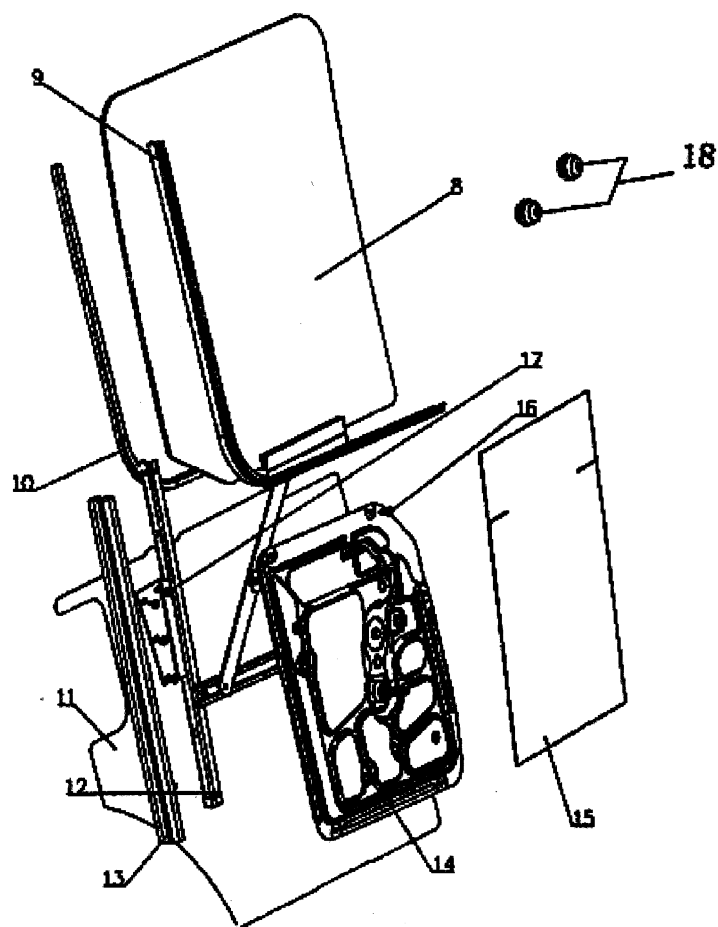


20-16**Стекло окон кабины**

№	Номер детали	количество	применение	наименование	комментарий
1	WG1642710001	1		ветровое стекло HOWO	
2	WG1642710002	1		уплотнитель ветрового стекла	
4	WG1642710003	2	Длинная и высокая кабина	стекло бокового окна	
5	WG1642710004	2	Длинная и высокая кабина	уплотнитель стекла бокового окна	
8	WG1642710005	2		стекло заднего окна	
9	WG1642710006	2		уплотнитель заднего окна	

20-17

ДВЕРЬ, СТЕКЛО И ПРИСПОСОБЛЕНИЯ



20-17

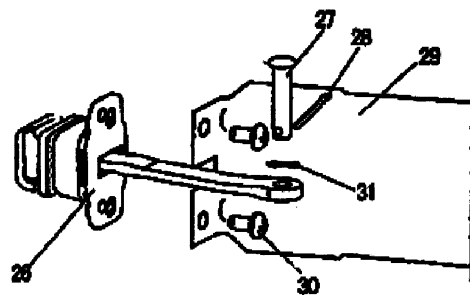
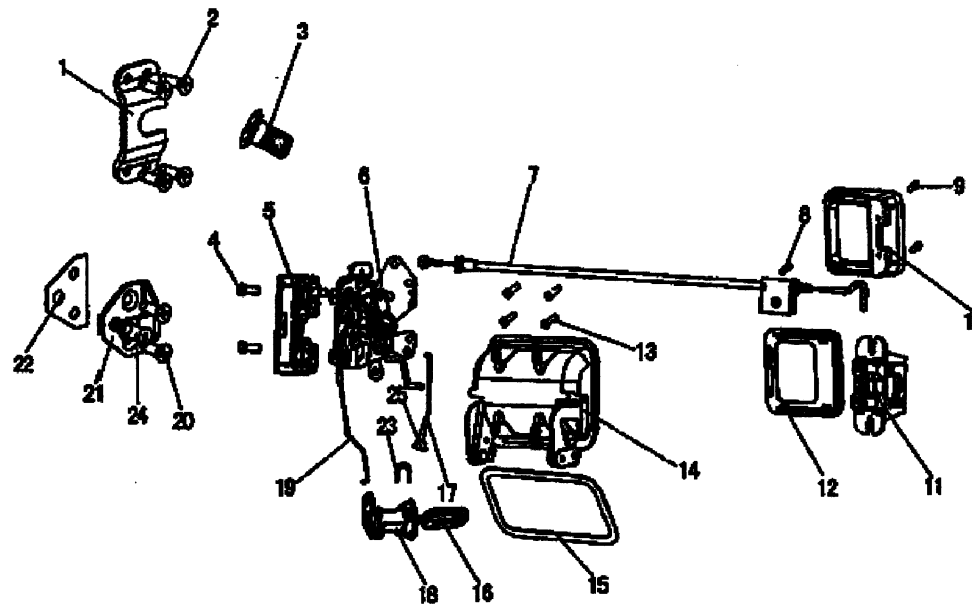
Дверь, стекло и приспособления

№	Номер детали	количество	применение	наименование	комментарий
1	WG1642330020	1		внутренняя панель левой двери	
1a	WG1642330040	1		внутренняя панель правой двери	
2	AZ1642930005	14		пластмассовая разводная заклепка 1	
3	AZ1642930006	14		пластмассовая разводная заклепка 2	
4	AZ1642930007	8		крышка винта	
5	Q2140620	8		болт	
6	WG1642330001	2		ручка	
7	Q43107	2		стопорное кольцо валика	
8	AZ1642330060	1		стекло левой двери в сборе	
8a	AZ1642330061	1		стекло правой двери в сборе	
9	WG1642330011	2		внутренний уплотнитель	
10	WG1642330013	2		наружный уплотнитель	
11	AZ1642330019	2		защитная панель двери	
12	WG1642330009	1		направляющая стекла левой двери	
12a	WG1642330010	1		направляющая стекла правой двери	
13	WG1642330015	2		уплотнитель направляющей	
14	WG1642330003	1		стеклоподъемник левый в сборе	
14a	WG1642330004	1		стеклоподъемник правый в сборе	
15	AZ1642330051	2		пленка	
16	Q2140612	10		болт	
17	Q2140610	6		болт	
18	AZ1642930030	2		резиновая заглушка	
19	WG1642350003	1		стекло поворотной форточки левой	
19a	WG1642350004	1		стекло поворотной форточки правой	
20	WG1642350001	1		уплотнитель поворотной форточки левой	

20-17**Дверь, стекло и приспособления**

№	Номер детали	количество	применение	наименование	комментарий
20	WG1642350002	1		уплотнитель поворотной форточки правой	
30	AZ1642210001A	1		левая дверь в сборе со стеклом и замком двери	
30	AZ1642210001	1		левая дверь в сборе	
30-1	AZ1642210003	1		наружная панель левой двери в сборе	
30-2	AZ1642210005	1		внутренняя панель левой двери в сборе	
30-3	WG1642210007	1		направляющая стекла левой двери	
30-4	AZ1642210009	2		навеска двери в сборе	
30-5	Q1840825	6		фланцевый болт	
40	AZ1642210002	1		правая дверь в сборе	
40-1	AZ1642210004	1		наружная панель правой двери в сборе	
40-2	AZ1642210006	1		внутренняя панель правой двери в сборе	
40-3	WG1642210008	1		направляющая стекла правой двери	
40-4	AZ1642210009	2		навеска двери в сборе	
40-5	Q1840825	6		фланцевый болт	
40	AZ1642210002A	1		правая дверь в сборе со стеклом и замком двери	

ЗАМОК ДВЕРИ



20-18

Замок двери

№	Номер детали	количество	применение	наименование	комментарий
1	WG1642340020/1	2		кронштейн	WH
1	WG1642340020/2	2		кронштейн (другой производитель)	Js
2	Q2540820	8		потайной винт	
3	WG1642340021/1	2		распорный штифт	WH
3	WG1642340021/2	2		распорный штифт	JS
4	Q2540830	4		винт	
5	WG1642340012/1	1		защелка замка левой двери в сборе	WH
5	WG1642340012/2	1		защелка замка левой двери в сборе	Js
5a	WG1642340013/1	1		защелка замка правой двери (симметричная с левой)	WH
5a	WG1642340013/2	1		защелка замка правой двери (симметричная с левой)	Js
6	WG1642340014/1	1		замок левой двери в сборе	WH
6	WG1642340014/2	1		замок левой двери в сборе	Js
6a	WG1642340015/1	1		замок правой двери в сборе	WH
6a	WG1642340015/2	1		замок правой двери в сборе	JS
7	WG1642340028/1	2		тяга замка в сборе	WH
7	WG1642340028/2	2		тяга замка в сборе	JS
8	Q150B0612	2		болт	
9	Q2300612	4		винт с шайбой	
10	WG1642340033/1	2		внутренняя ручка	WH
10	WG1642340033/2	2		внутренняя ручка	JS
11	WG1642340031/1	2		внутренний замок в сборе	WH
11	WG1642340031/2	2		внутренний замок в сборе	Js
12	WG1642340032/1	2		крышка внутренней ручки	WH
12	WG1642340032/2	2		крышка внутренней ручки	JS
13	Q150B0616	8		болт	

20-18

Замок двери

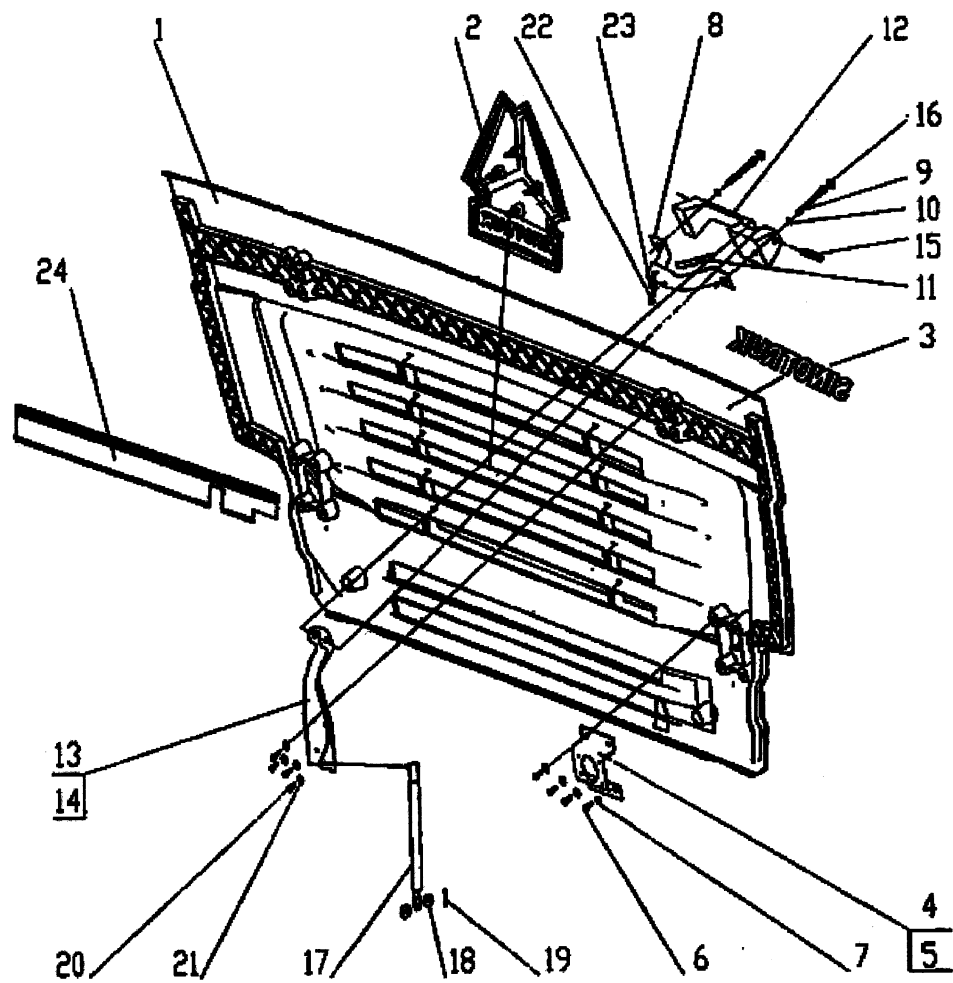
№	Номер детали	количество	применение	наименование	комментарий
14	WG10t2340001/1	2		наружная ручка в сборе	WH
14	WG1642340001/2	2		наружная ручка в сборе	JS
15	WG1642340002/1	2		прокладка	WH
15	WG1642340002/2	2		прокладка	JS
16	WG1642340011/1	2		ключ замка двери	WH
16	WG1642340011/2	2		ключ замка двери	JS
17	WG1642340018/1	1		рычаг замка левой двери 3	WH
17	WG1642340018/2	1		рычаг замка левой двери 3	JS
17a	WG1642340029/1	1		рычаг замка правой двери 3 (симметричен с левым)	WH
17a	WG1642340029/2	1		рычаг замка правой двери 3 (симметричен с левым)	JS
18	WG1642340008/1	1		цилиндр замка левой двери в сборе	WH
18	WG1642340008/2	1		цилиндр замка левой двери в сборе	JS
18a	WG1642340009/1	1		цилиндр замка правой двери в сборе (симметричен с левым)	WH
18a	WG1642340009/2	1		цилиндр замка правой двери в сборе (симметричен с левым)	JS
19	WG1642340016/1	2		рычаг замка двери в сборе	WH
19	WG1642340016/2	2		рычаг замка двери в сборе	JS
20	Q2540820	4		потайной винт	
21	WG1642340022/1	2		кронштейн пальца защелки	WH
21	WG1642340022/2	2		кронштейн пальца защелки	JS
22	WG1642340023/1	2		пластина кронштейна	WH
22	WG1642340023/2	2		пластина кронштейна	JS
23	WG1642340010/1	2		зажим цилиндра замка	WH
23	WG1642340010/2	2		зажим цилиндра замка	JS
24	WG1642340024/1	2		палец защелки	WH
24	WG1642340024/2	2		палец защелки	JS

20-18**Замок двери**

№	Номер детали	количество	применение	наименование	комментарий
25	WG1642340030/1	2		резиновая втулка	WH
25	WG1642340030/2	2		резиновая втулка	JS
26	WG1642340026/1	2		ограничительная планка в сборе	WH
26	WG1642340026/2	2		ограничительная планка в сборе	JS
27	Q5100835	2		валик	
28	Q5002526	2		шплинт	
29	WG1642340027/1	2		крепежная пластина ограничительной планки	WH
29	WG1642340027/2	2		крепежная пластина ограничительной планки	JS
30	Q2140612	4		болт	
31	Q41806	4		волнистая шайба	

20-19

ОБЛИЦОВКА

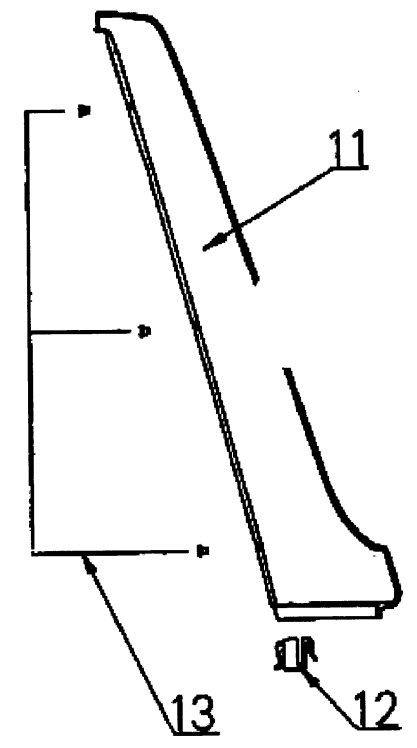
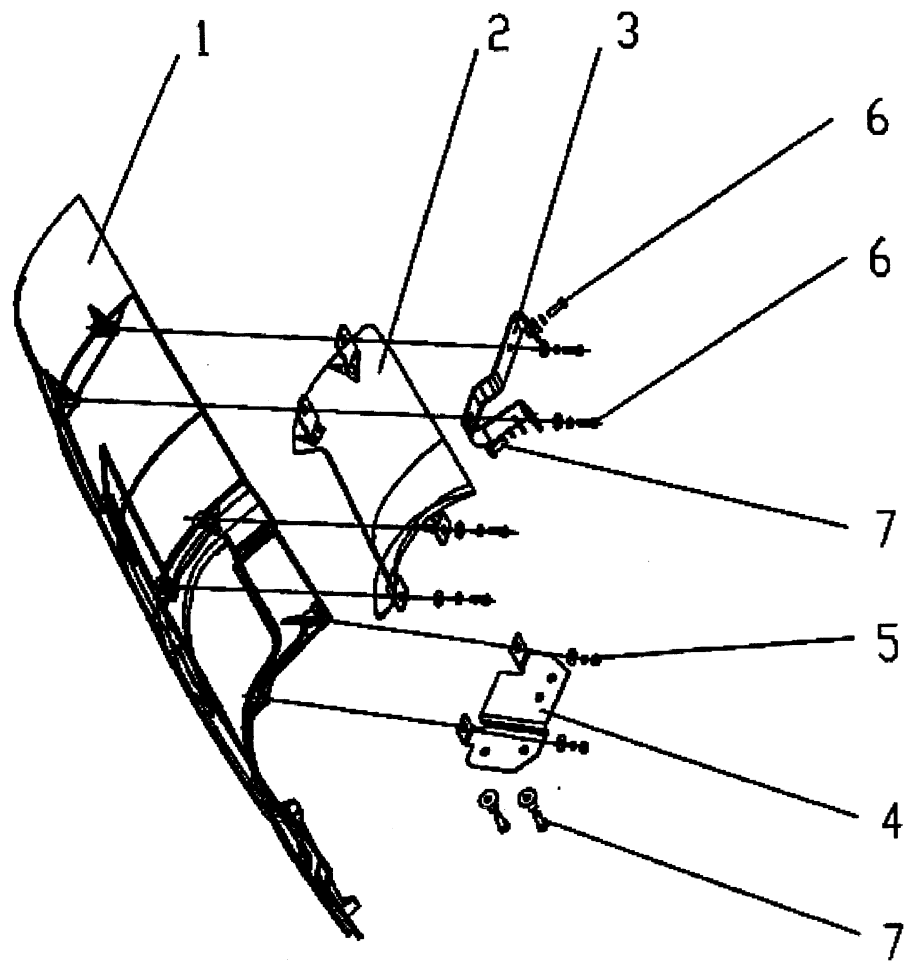


20-19

Облицовка

№	Номер детали	количество	применение	наименование	комментарий
1	WG1642110013	1		облицовка радиатора	
2	AZ1646950001	1		эмблема компании "Синотрак"	
3	AZ1646950002	1		буквы эмблемы - СИНОТРАК	
4	WG1642110027	1		правая защелка облицовочной панели	
5	WG1642110028	1		левая защелка облицовочной панели	
6	Q150B0616	10		болт	
7	Q40206	10		большая шайба	
8	AZ1642110014	2		кронштейн седла шарнира	
9	Q218B0870	4		болт	
10	Q40008	4		малая шайба	
11	WG1642110018	2		защитная вставка	
12	WG1642110016	2		седло шарнира	
13	AZ1642110032	1		левый шарнир в сборе	
14	AZ1642110033	1		правый шарнир в сборе	
15	AZ1642110017	2		палец шарнира	
16	WG1642930003	4		заглушка	
17	WG1642110024	2		пружинно-распорный болт	
18	WG9100360134	4		проставочное кольцо	
19	Q5002014	2		шплинт	
20	Q150B0616	8		болт	
21	Q40206	8		большая шайба	
22	Q150B0816	2		болт	
23	Q40208	2		большая шайба	
24	WG1642110034	1		пластина против подтекания воды	

20-20 БОКОВЫЕ ОБТЕКАТЕЛИ И ДЕКОРАТИВНЫЕ СТОЙКИ А

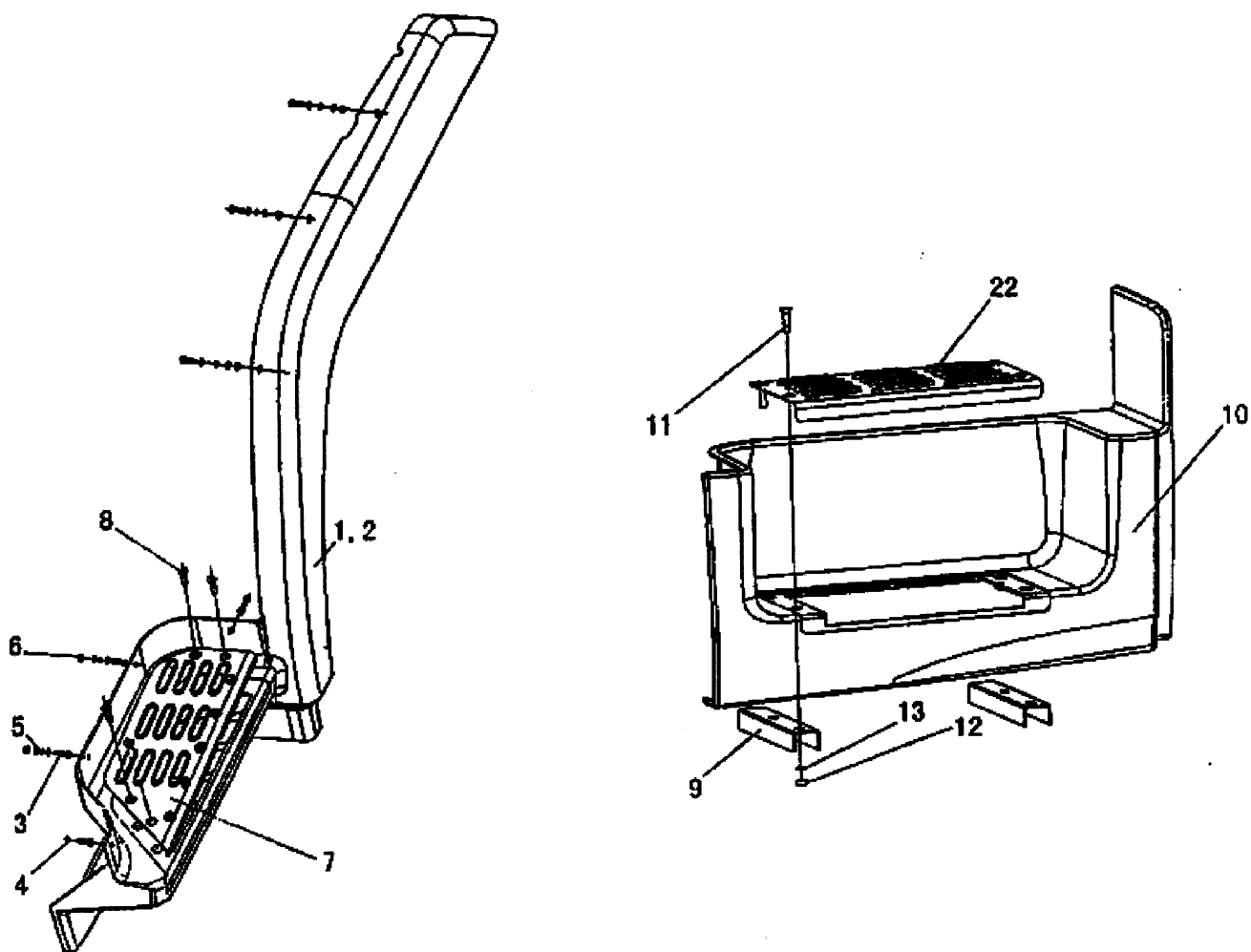


20-20

Боковые обтекатели и декоративные стойки А

№	Номер детали	количество	применение	наименование	комментарий
1	WG1642110001	1		наружный профиль правого обтекателя	
1a	WG1642110002	1		наружный профиль левого обтекателя (симметричный правому)	
2	WG1642110003	1		внутренний профиль правого обтекателя	
2a	WG1642110004	1		внутренний профиль левого обтекателя (симметричный правому)	
3	AZ1642110006	2		верхняя соединительная пластина	
4	AZ1642110007	1		соединительная пластина нижняя правая	
4a	AZ1642110008	1		соединительная пластина нижняя левая (симметричная правой)	
5	Q350B06	4		низкая гайка	
5a	Q40206	4		шайба	
5b	Q40306	4		пружинная шайба	
6	Q150B0620	10		болт	
6a	Q40206	10		шайба	
6b	Q40306	10		пружинная шайба	
7	Q150B0820	6		болт	
7a	Q40208	6		шайба	
7b	Q40308	6		пружинная шайба	
10	WG1642110019	1		декоративная обшивка левой стойки А	
10a	WG1642110020	1		декоративная обшивка правой стойки А	
12	WG1642110021	2		зажим стойки А	
13	WG1642110022	6		пластмассовые заклепки для крепления стойки А	

КРЫЛО И ПОДНОЖКА



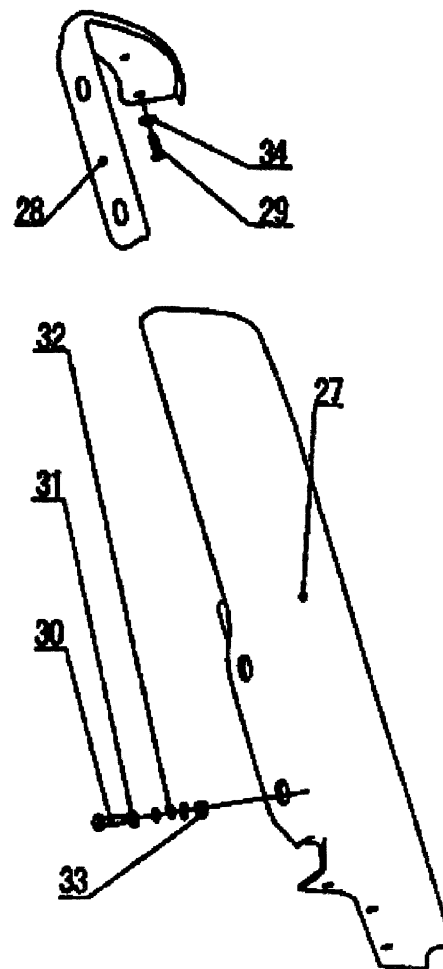
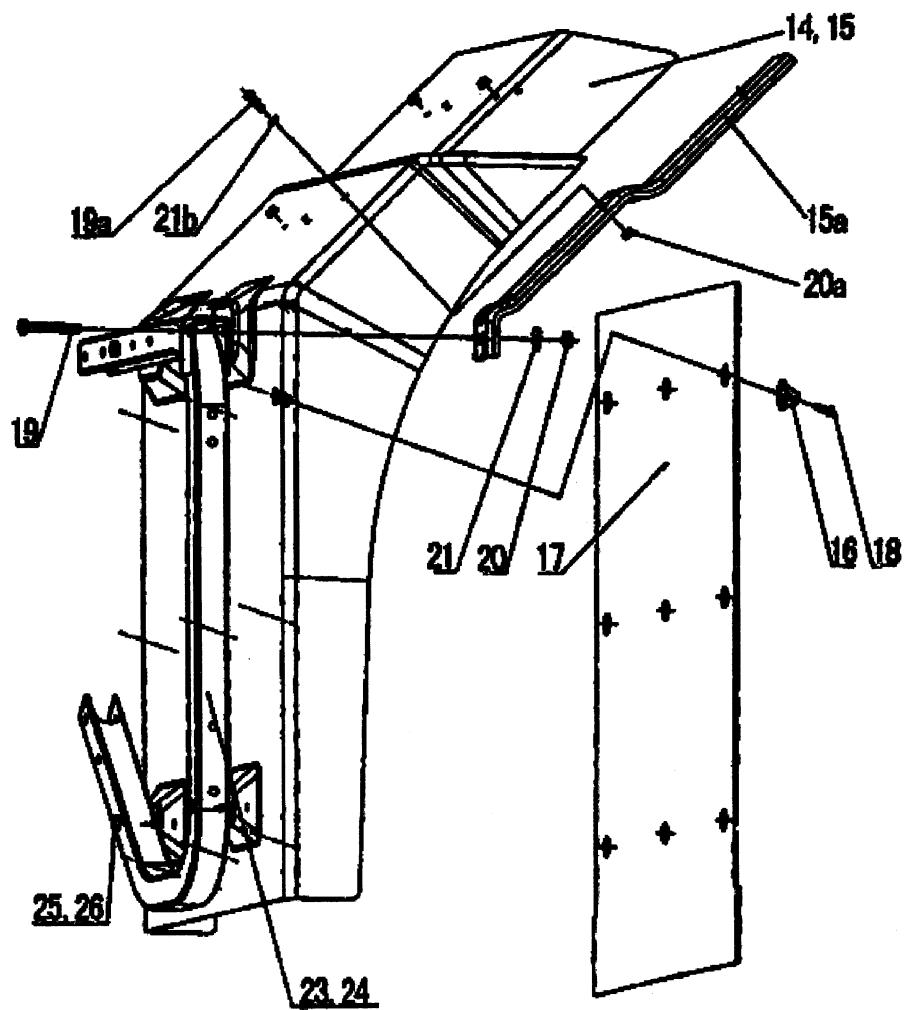
20-21

крыло и подножка

№	Номер детали	количество	применение	наименование	комментарий
1	WG1642230012	1	B, BR,C, CR	левое крыло	
1	WG1641230020	1	A, AR	левое крыло	
2	WG1642230013	1	B, BR, C, CR	правое крыло	
2	WG1641230021	1	A, AR	правое крыло в сборе	
3	Q150B0620	14		болт	
4	Q40106	14		шайба	
5	Q40306	14		пружинная шайба	
6	Q340B06	14		гайка	
7	WG1642230018	1		левая накладка противоскольжения	
7a	WG1642230019	1		правая накладка противоскольжения	
8	Q2540830	8		болт	
9	AZ9725930049	4		кронштейн подножки (высокий буфер)	высокий бампер
9	WG9725930017	4	B, BR,C, CE	кронштейн подножки	высокий бампер
10	WG1641240011	1		правая подножка	высокий бампер
10a	WG1641240012	1		левая подножка	высокий бампер
10	WG1642240030	1		подножка левая нижняя	высокий бампер
10a	WG1642240031	1		подножка правая нижняя	высокий бампер
11	Q150B0825	8		болт	
12	Q340B08	8		гайка	
13	Q40308	8		пружинная шайба	
14	WG1642230003	1		крыло заднее левое	
15	WG1642230004	1		крыло заднее правое	
15a	WG1642230005	4		пластина усиления крыла	
16	AZ1642230008	18		шайба	
17	AZ1642230007	2		накладка (заднее крыло)	

20-21

КРЫЛО КАБИНЫ



20-21

Крыло кабины

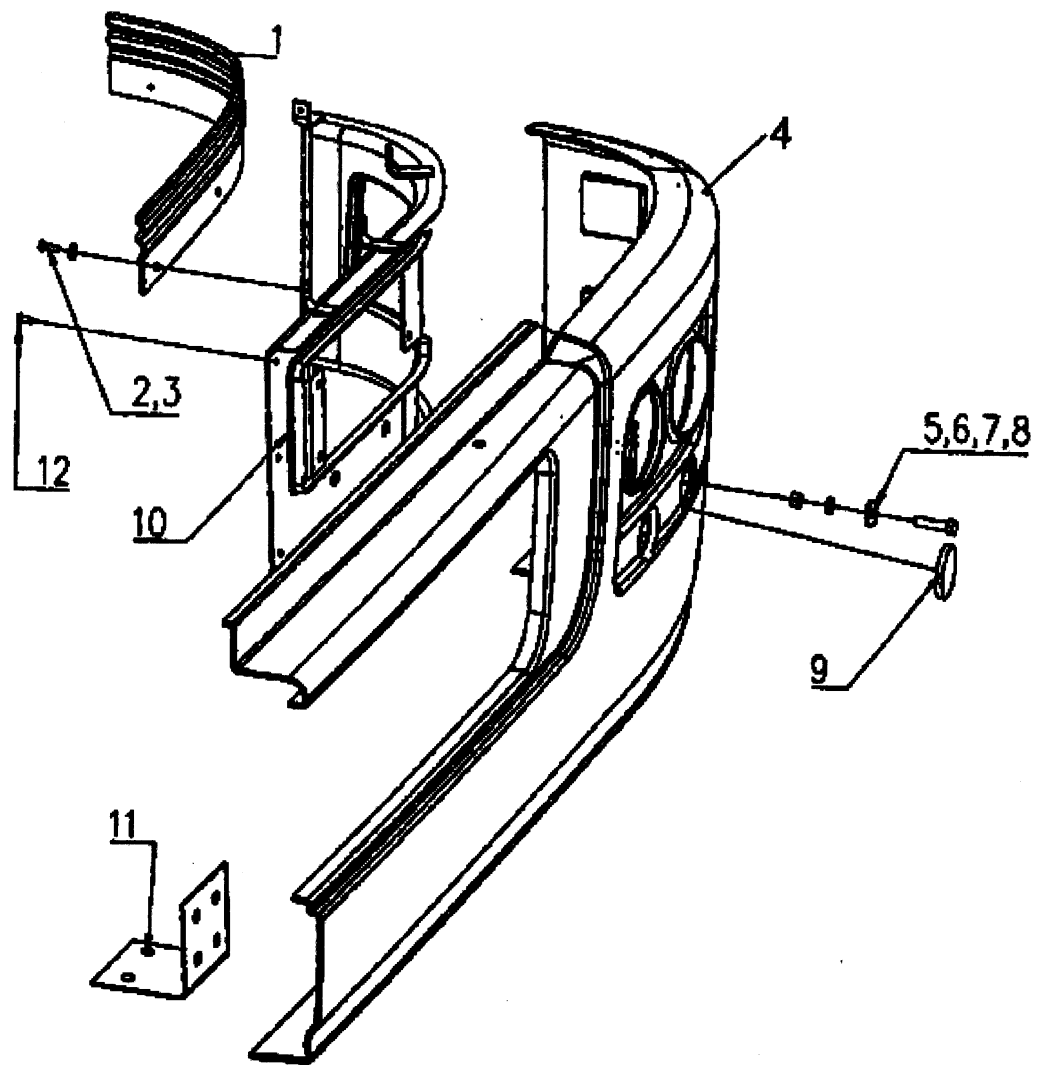
№	Номер детали	количество	применение	наименование	комментарий
18	Q2713516	18		самонарезной винт	
19	Q150B0860	8		болт	
19a	Q150B0620	8		болт	
20	Q340B08	8		гайка	
20a	Q340B06	8		гайка	
21	Q40308	8		пружинная шайба	
21a	Q40306	8		пружинная шайба	
21b	Q40106	8		шайба	
22	WG1642240032	1		накладка противоскольжения левая нижняя	
22a	WG1642240033	1		накладка противоскольжения правая нижняя	
22b	Q2540830	8		болт	
22c	Q40308	8		пружинная шайба	
22d	Q340808	8		гайка	
23	WG9719930315	1		кронштейн левого заднего крыла	
23	WG9731930010	1	8×4	кронштейн левого заднего крыла	
24	WG9731930015	1	8×4	кронштейн правого заднего крыла	
24	WG9719930313	1		кронштейн правого заднего крыла	
24a	WG9719930321	2		закладочная планка	
24a	WG9731930014	2	8×4	закладочная планка	
25	Q151B1445	2		болт	
26	190003888468	2		самоконтрящая гайка	
27	WG1641230028	1	A,AR	задняя упорная пластина	
28	WG1641230030	1	A,AR	соединительный кронштейн	
29	Q2714816	3	A,AR	самонарезной винт	
30	Q150B0620	3	A,AR	болт	

20-21**Крыло кабины**

№	Номер детали	количество	применение	наименование	комментарий
31	Q40206	8	A,AR	шайба	
32	Q40306	8	A,AR	пружинная шайба	
33	Q340B06	4	A,AR	гайка	
34	Q40204	3	A,AR	шайба	
41	WG1641230025	1		брызговик передний левый	
42	WG1641230026	1		брызговик передний правый	
43	AZ1641230027	2		уплотнитель для брызговика	

20-22

БАМПЕР

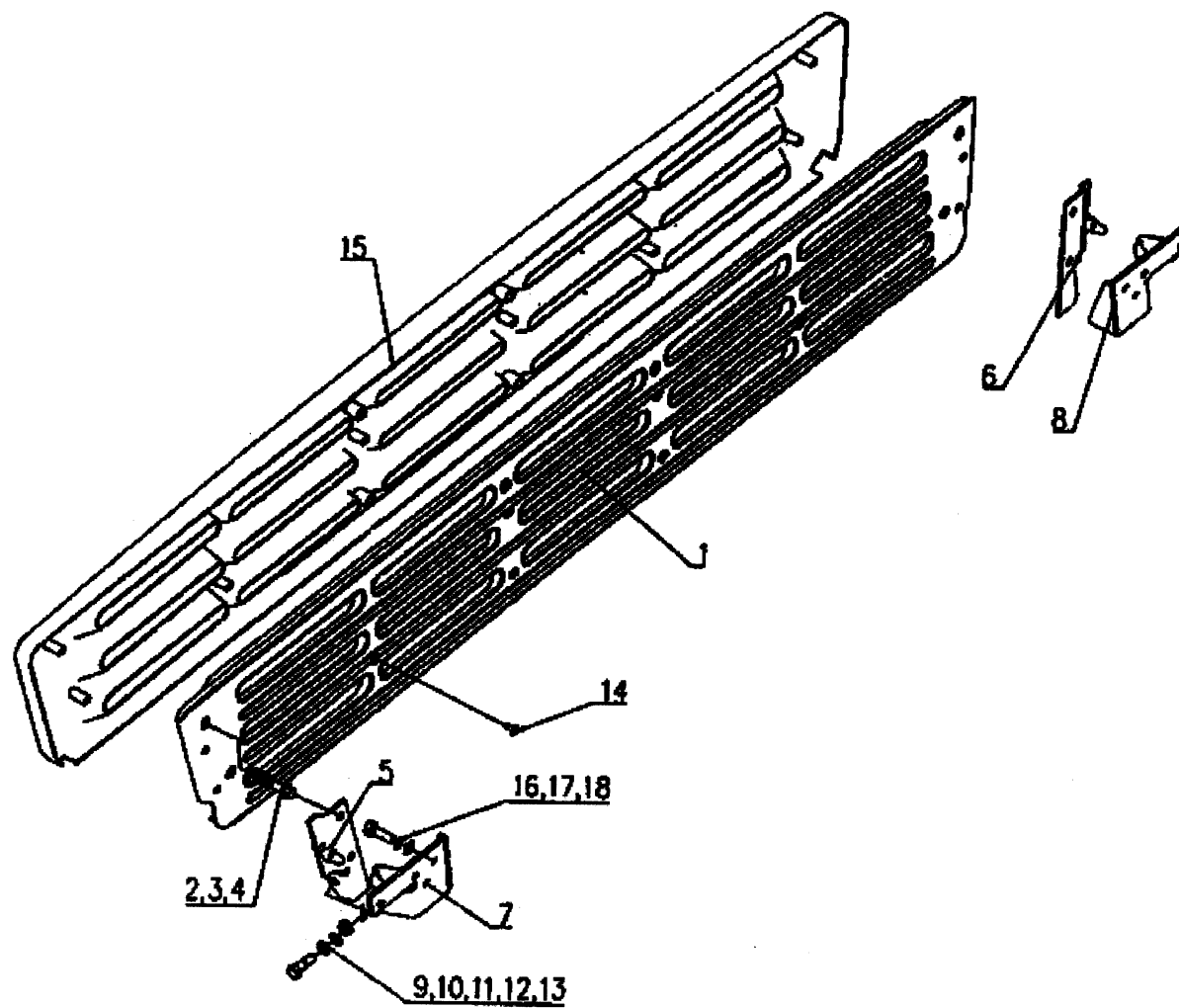


20-22

Бампер

№	Номер детали	количество	применение	наименование	комментарий
1	AZ1642240050	1		левый декоративный молдинг бампера	
1a	AZ1642240051	1		правый декоративный молдинг бампера	
1b	WG1642930009	4		гайка	
1c	AZ1608240074	4		резиновая подушка	
2	Q2714819	4		самонарезной винт	
3	Q40206	4		шайба	
4	WG1642240002	1		бампер в сборе	
4	WG1641240001	1		высокий бампер	выберите
5	Q150B0835	8		болт	
6	Q240B08	8		гайка	
7	Q40208	8		шайба	
8	Q40508	8		пружинная шайба	
9	WG1642240050	1		внутренняя заглушка правая	
9	WG1642240052	1		наружная заглушка правая	
9	WG1642240051	1		внутренняя заглушка левая	
9	WG1642240053	1		наружная заглушка левая	
10	WG1642240040	1		левый кронштейн	
10	WG1642240041	1		правый кронштейн	
11	WG1642240042	2		промежуточный кронштейн	
12	Q2764816	20		полупотайной самонарезной винт - формы С	

РЕШЕТКА БАМПЕРА



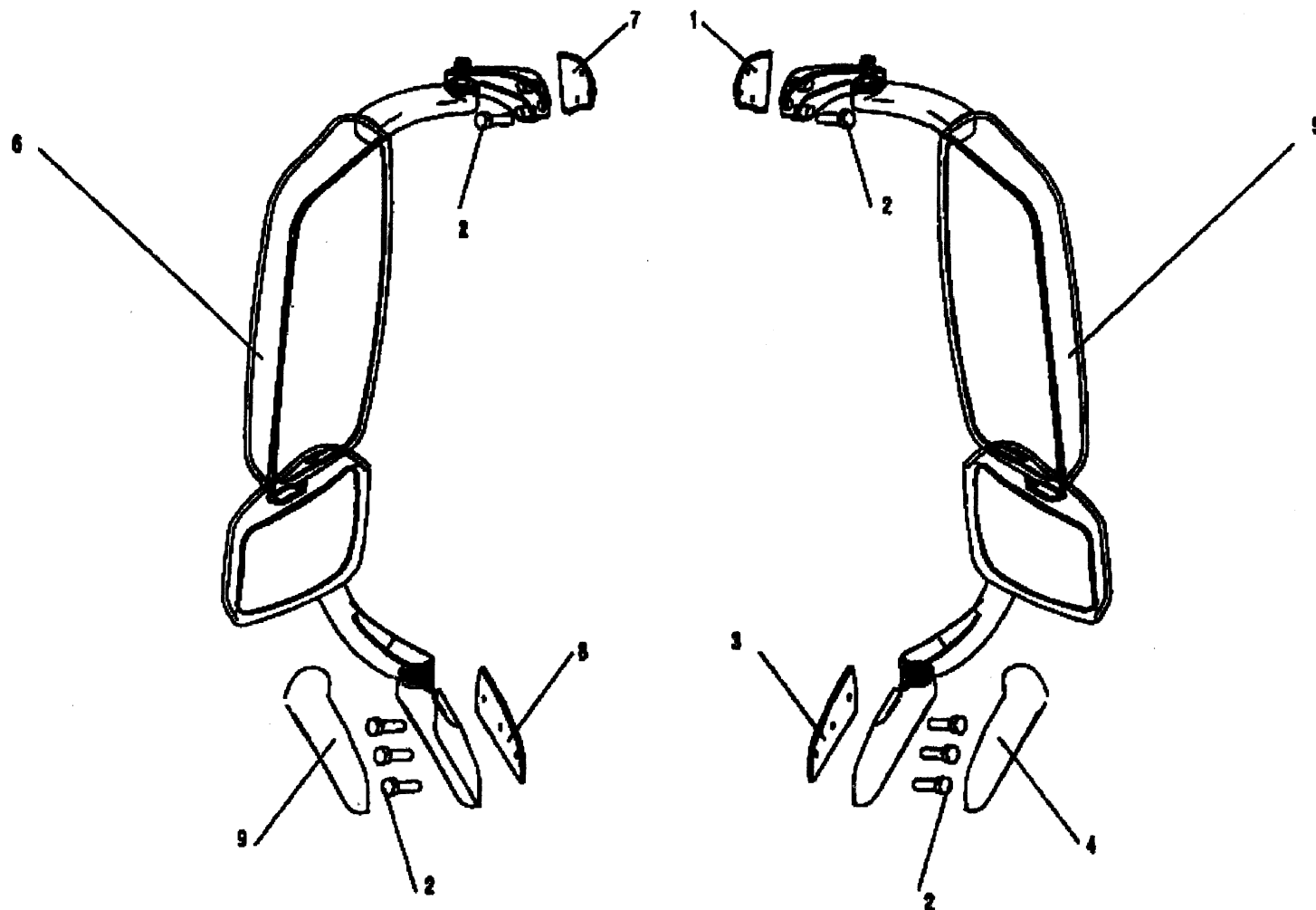
20-23

Бешетна бампера

№	Номер детали	количество	применение	наименование	комментарий
0	AZ1642240011	1		решетка в сборе (включая 1 - 15)	
1	AZ1642240012	1		каркас решетки в сборе	
2	Q1840816	4		фланцевый болт	
3	Q340B08	4		гайка	
4	Q40408	4		пружинная шайба	
5	AZ1642240005	1		соединительная пластина левая в сборе	
6	AZ1642240006	1		соединительная пластина правая в сборе	
7	AZ1642240019	1		левый кронштейн в сборе	
8	AZ1642240020	1		правый кронштейн в сборе	
9	WG1642240080	2		валик	
10	Q40508	4		пружинная шайба	
11	Q340B08	2		гайка	
12	Q40008	2		малая шайба	
13	Q5000214	2		шплинт	
14	Q2764813	8		полупотайной самонарезной винт формы С	
15	WG1642240018	1		решетка	
16	Q150B0825	4		болт	
17	Q40008	4		малая шайба	
18	Q40408	4		пружинная шайба	

20-24

ЗЕРКАЛО ЗАДНЕГО ВИДА

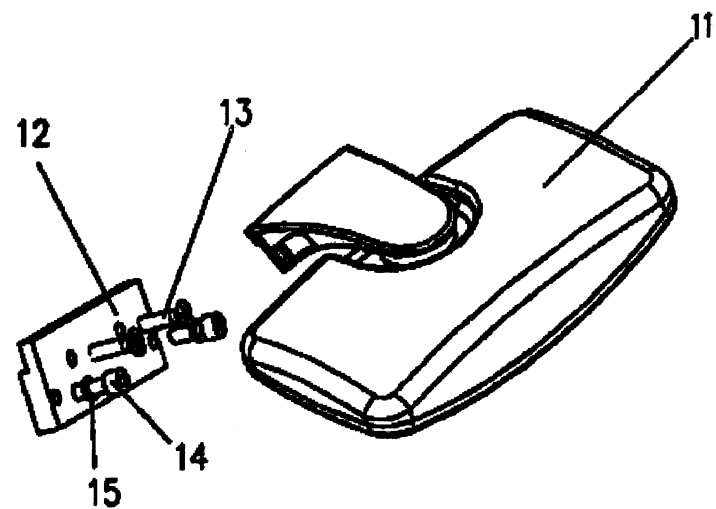
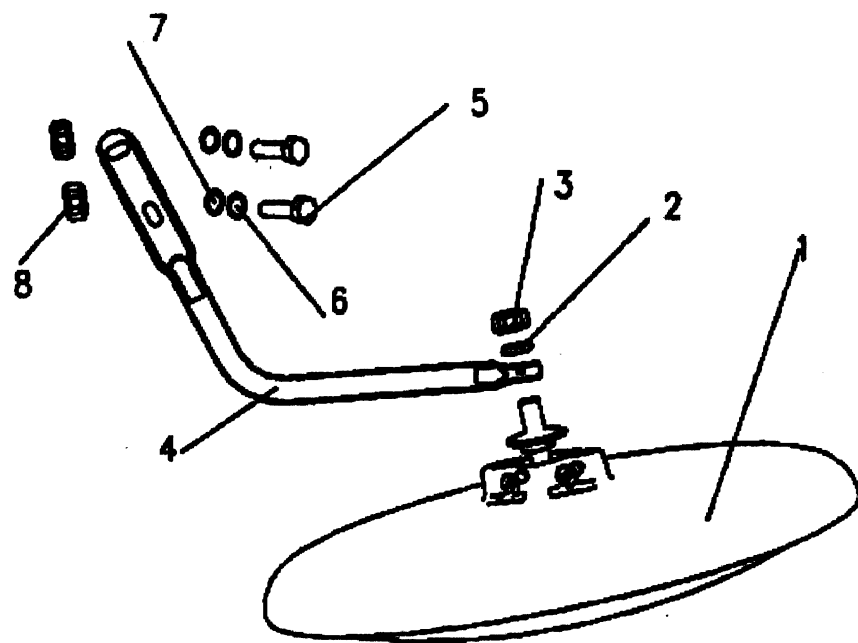


20-24

Зеркало заднего вида

№	Номер детали	количество	применение	наименование	комментарий
1	WG1642770001-1	1		резиновый блок	
2	Q218B0635	12		болт	
3	WG1642770001-2	1		резиновая вставка	
4	WG1642770001-3	1		декоративная крышка	
5	WG1642770001	1		зеркало заднего вида наружное левое HOWO	
5	WG1646770001	1	Правая руль	зеркало заднего вида левое	
6	WG1642770003	1		зеркало заднего вида наружное правое HOWO	
6	WG1646770002	1	Правая руль	зеркало заднего вида правое	
7	WG1642770003-1	1		резиновый блок	
8	WG1642770003-2	1		резиновый блок	
9	WG1642770003-3	1		декоративная крышка	
10	WG1642770001-4	1		зеркало заднего вида нижнее левое	
10	WG1642770003-4	1		зеркало заднего вида нижнее правое	
10	WG1646770001-4	1	Правая руль	зеркало заднего вида нижнее левое	
10	WG1646770002-4	1	Правая руль	зеркало заднего вида нижнее правое	
11	WG1642770001-5	1		зеркало заднего вида верхнее левое	
11	WG1642770003-6	1		зеркало заднего вида верхнее правое	
11	WG1646770001-5	1	Правая руль	зеркало заднего вида верхнее левое	
11	WG1646770002-6	1	Правая руль	зеркало заднего вида верхнее правое	

20-25 ЗЕРКАЛО НИЖНЕГО ВИДА И ЗЕРКАЛО ОБЗОРА ДОРОГИ

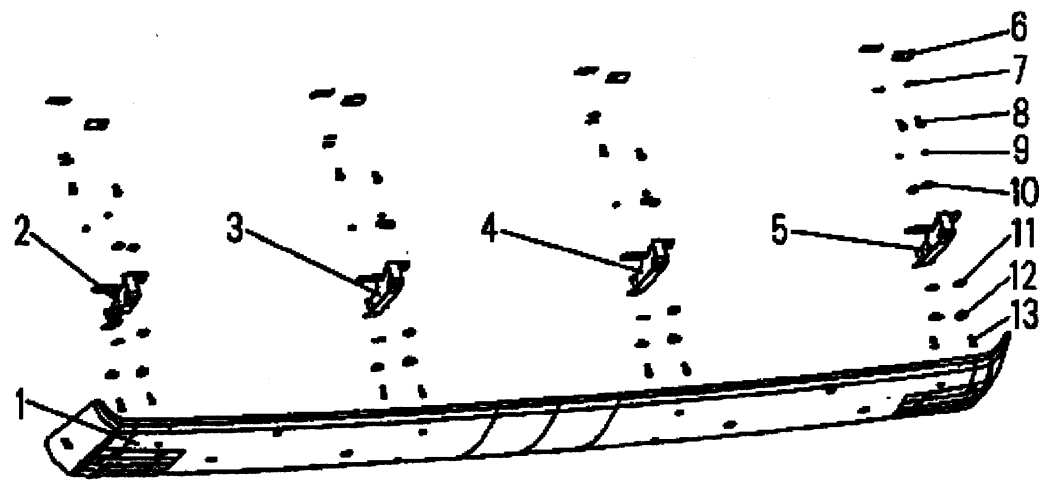
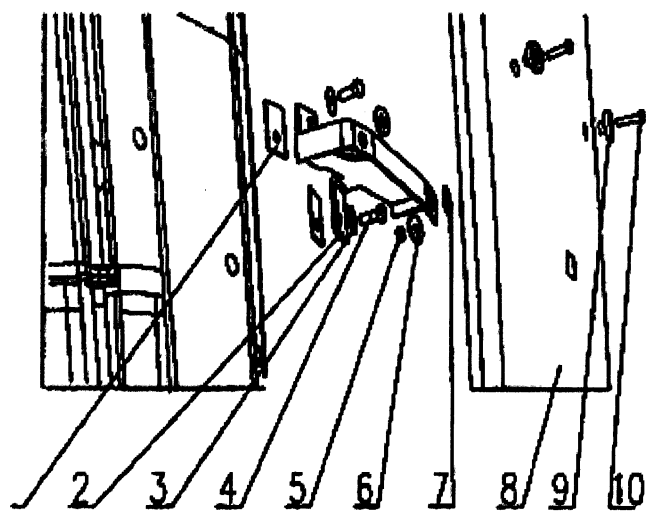


20-25**Зеркало нижнего вида и зеркало обзора дороги**

№	Номер детали	количество	применение	наименование	комментарий
1	WG1642770004	1		зеркало нижнего вида	
2	WG1642770004-1	1		гайка	
3	WG1642770004-2	1		пружинная шайба	
4	AZ1642770054	1	Номинальная кабина	кронштейн зеркала заднего вида	
4	AZ1644771000	1	Высокая кабина	кронштейн зеркала заднего вида (высокая кабина)	
4	AZ1646771000	1	Высокая кабина RHD	кронштейн зеркала заднего вида (высокая кабина с правым рулем)	
4	AZ1646770054	1	Номинальная кабина RHD	кронштейн зеркала заднего вида (с правым рулем)	
5	Q150B0825	2		болт	
6	Q40308	2		пружинная шайба	
7	Q40208	4		шайба	
8	Q340B08	2		гайка	
11	WG1600770007	1		зеркало бокового вида в сборе	
12	AZ1642770098	1		опорная пластина	
13	Q2540620	2		потайной винт	
14	Q218B0616	2		болт	
15	Q40306	2		пружинная шайба	

20-26

КОЗЫРЕК ПРОТИВОСОЛНЕЧНЫЙ



20-26

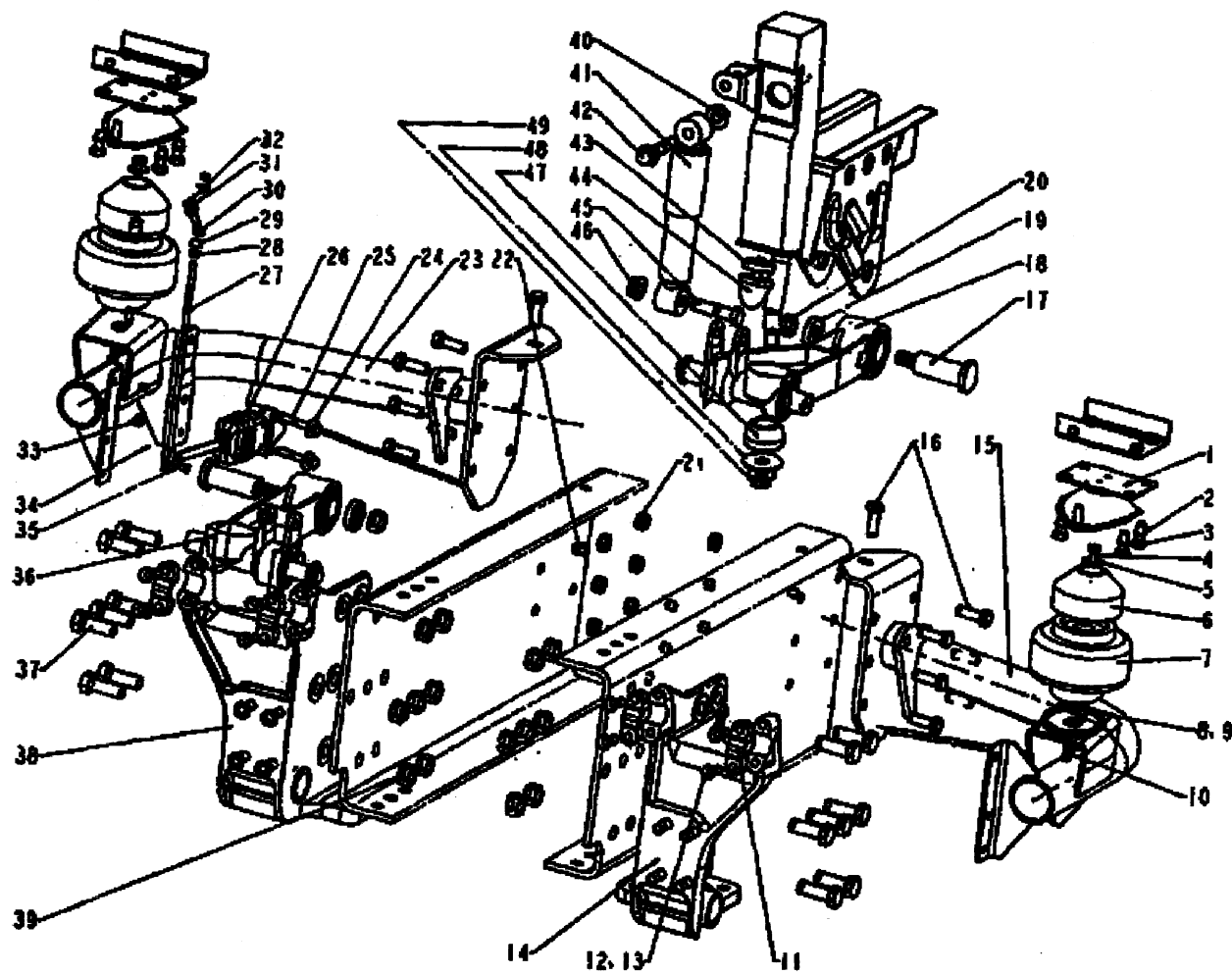
козырек противосолнечный

№	Номер детали	количество	применение	наименование	комментарий
1	WG1642870231	1	A,AR,B,BR	п/солнечный козырек стандартной кабины HOWO	
1	WG1644870002	1	C,CR	п/солнечный козырек высокой кабины HOWO	
2	WG1642870232	1	A,AR,B,BR	кронштейн наружный правый	
2	AZ1644870003	1	C,CR	кронштейн	
3	WG1642870234	1	A,AR,B,BR	кронштейн средний правый	
4	WG1642870235	1	A,AR,B,BR	кронштейн средний левый (симметричный правому)	
5	WG1642870233	1	A,AR,B,BR	кронштейн наружный левый (симметричный правому)	
5	AZ1644870003	1	C,CR	кронштейн	
6	AZ1672870121	8	A,AR,B,BR	резиновая подушка	
6	AZ1672870121	6	C,CR	резиновая подушка	
7	Q40208	8		шайба	
8	Q150B0820	8		болт	
9	Q340B06	8		гайка	
10	Q40206	8		шайба	
11	AZ1642870043	8	A,AR,B,BR	резиновая подушка	
11	AZ1642870043	4	C,CR	резиновая подушка	
11	AZ1644870004	2	C,CR	резиновая подушка	
12	AZ1608870008	8	A,AR,B,BR	фасонная шайба/81962100509	
12	AZ1608870008	6	C,CR	фасонная шайба/81962100509	
13	Q2140625	8		винт	
14	WG1642870236	2	A,AR,B,BR	кронштейн наружный нижний	
15	Q150B0820	2	A,AR,B,BR	болт	
16	Q40208	2	A,AR,B,BR	шайба	
17	AZ1672870121	2	A,AR,B,BR	резиновая подушка	
18	Q150B0825	2	A,AR,B,BR	болт	

20-26**козырек противосолнечный**

№	Номер детали	количество	применение	наименование	комментарий
19	Q40208	4	A,AR,B,BR	шайба	
20	0340B08	2	A,AR,B,BR	гайка	

ПЕРЕДНЯЯ ПОДВЕСКА КАБИНЫ



20-27

Передняя подвеска кабины

№	Номер детали	количество	применение	наименование	комментарий
1	AZ1642430030	2		верхний кронштейн пневморессоры в сборе	
1	AZ1642430125	2	SS	верхний кронштейн винтовой рессоры в сборе	
2	Q40310	8		пружинная шайба	
3	Q150B1025	8		болт	
4	Q150B0820	2	AS	болт	
5	Q41208	2	AS	замочная шайба с наружным зубом	
6	WG1642430033	2	AS	направляющий конус	
6	AZ1642430116	2	SS	шайба	
7	AZ1642430085	2	AS	пневморессора в сборе	
7	WG1642430118	2	SS	винтовая рессора в сборе	
7	WG1642430117	2	SSH	винтовая рессора в сборе	
8	Q40308	2		пружинная шайба	
9	Q150B0820	2		болт	
10	WG1642430086	2	AS	соединительный штуцер	
11	AZ1642430043	4		крышка	
12	Q40312	8		пружинная шайба	
13	Q150B1235	8		болт	
14	AZ1642430041	1		кронштейн кабины левый передний	
15	WG1642430010	1	AS	кронштейн передней подвески левый нижний в сборе	
15	AZ1642430110	1	SS	кронштейн передней подвески левый нижний в сборе	
15	AZ1642430126	1	AS правая руль	кронштейн передней подвески левый нижний в сборе	
16	Q151C1235	14		болт (мелкая резьба)	
17	AZ1642430071	2		болт	
18	AZ1642430051	1		маятниковый рычаг левый в сборе	
19	AZ1642430072	2		фасонная шайба	

20-27

Передняя подвеска кабины

№	Номер детали	количество	применение	наименование	комментарий
20	190003888459	2		самоконтрящая гайка	
21	190003888457	2		самоконтрящая гайка	
22	190003888457	2		самоконтрящая гайка	
23	WG1642430020	1	AS	кронштейн передней подвески правый нижний в сборе	
23	WG1642430120	1	SS	кронштейн передней подвески правый нижний в сборе	
23	AZ1642430127	1	AS правая руль	кронштейн передней подвески правый нижний в сборе	
24	Q40208	2		шайба	
25	Q150B0855	2	AS	болт	
26	WG1642440051	1	AS	клапан закрытия кабины в сборе	
27	WG1642430035	1	AS	толкающая штанга в сборе	
28	Q340B09	4	AS	гайка	
29	AZ1642430036	2	AS	полусферическая шайба	
30	AZ1642430034	1	AS	соединительный рычаг толкающей штанги	
31	Q340B08	1	AS	гайка	
32	Q41208	1	AS	замочная шайба с наружным зубом	
33	Q340B08	2	AS	гайка	
34	Q5002012	1	AS	шплинт	
35	Q5100614	1	AS	валик	
36	AZ1642430052	1		маятниковый рычаг правый в сборе (симметричный левому)	
37	Q151B1645	14		болт	
38	AZ1642430042	1		кронштейн кабины правый передний (симметричный левому)	
39	190003888459	14		самоконтрящая гайка	
40	Q33014	2		фланцевая самоконтрящая гайка	
41	AZ4642430091	2		передний амортизатор	
42	01841470	2		фланцевый болт	

20-27**Передняя подвеска кабины**

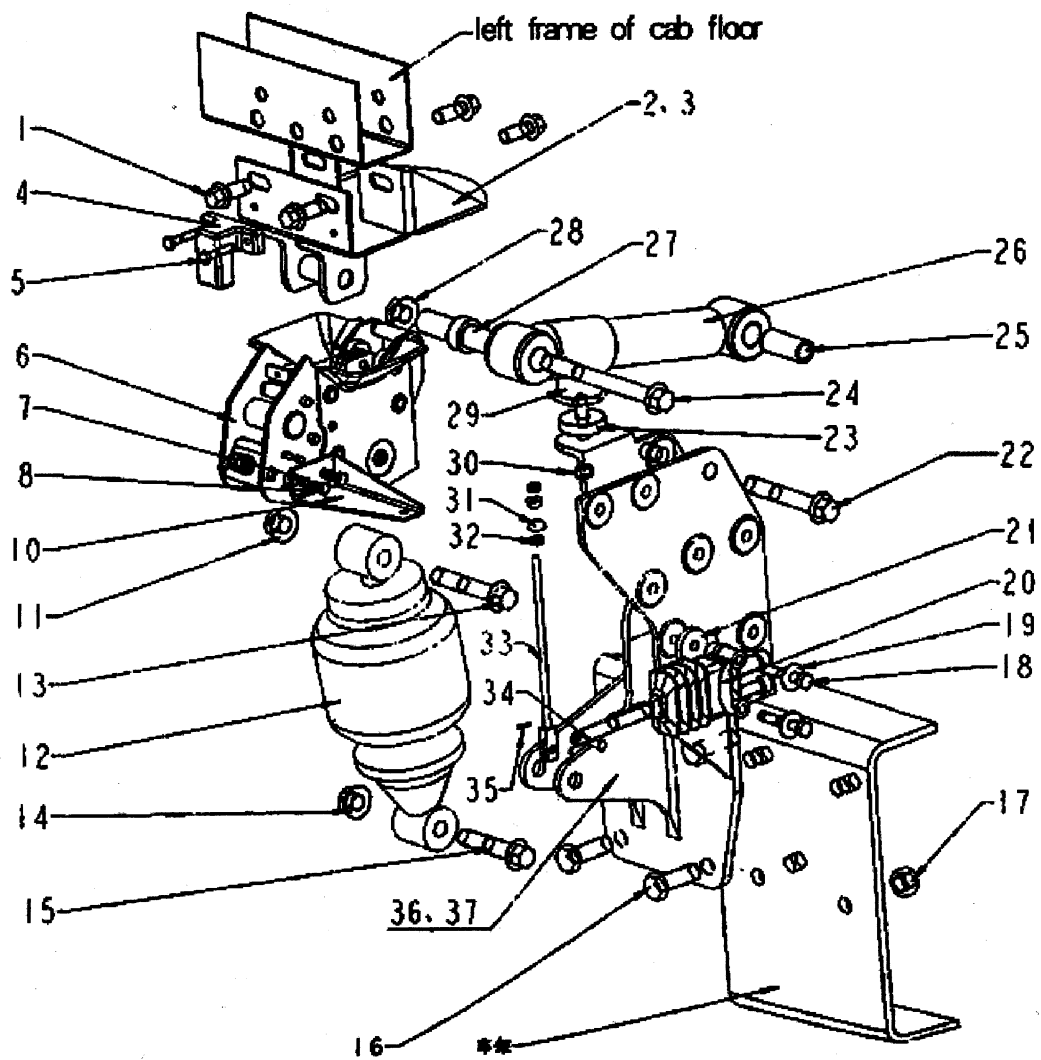
№	Номер детали	количество	применение	наименование	комментарий
43	AZ1642430082	2		шайба буфера-ограничителя	
44	WG1642430081	2		буфер-ограничитель в сборе	
45	Q150B1460	2		болт	
46	Q33014	2		фланцевая самоконтрящая гайка	
47	AZ1642430097	2		резиновый буфер	
48	Q40216	2		шайба	
49	Q33016	2		фланцевая самоконтрящая гайка	

AS: пневматическая подвеска кабины

SS: Винтовая рессорная подвеска кабины

SSH: Винтовая рессорная подвеска длиной и высокой кабины

ЗАДНЯЯ ПОДВЕСКА КАБИНЫ



20-28

Механизм отопления кабины

№	Номер детали	количество	применение	наименование	комментарий
1	Q1841230	8		фланцевый болт	
2	WG1642440040	1		кронштейн левый верхний в сборе	
3	WG1642440041	1		кронштейн правый верхний в сборе	
4	WG1642440052	2		выключатель запираения кабины	
5	Q150B0630	4		болт	
6	WG1642440101	2		гидрозапор в сборе	
7	Q40306	4		пружинная шайба	
8	Q150B0610	4		болт	
9	WG1642440055	1	AS	кронштейн толкающей штанги левый	
10	WG1642440056	1	AS	кронштейн толкающей штанги правый	
11	Q33014	2		фланцевая самоконтрящая гайка	
12	AZ1642440025	2	AS	амортизатор задней подвески в сборе	
12	AZ1642440027	2	SSH	амортизатор задней подвески в сборе (винтовая пружина)	
12	WG1642440028	2	SSS	амортизатор задней подвески в сборе (винтовая пружина)	
13	Q1841480	2		фланцевый болт	
14	Q33014	2		фланцевая самоконтрящая гайка	
15	Q1841470	2		фланцевый болт	
16	Q151B1445	8		болт	
17	190003888458	8		самоконтрящая гайка	
18	Q150B0850	4		болт	
19	Q40208	4		шайба	
20	WG1642440051	2	AS	клапан закрытия кабины в сборе	
21	AZ1642440035	2	AS	подкладка	
22	Q1841490	2		фланцевый болт	
23	AZ1642430082	2		шайба буфера-ограничителя	

20-28

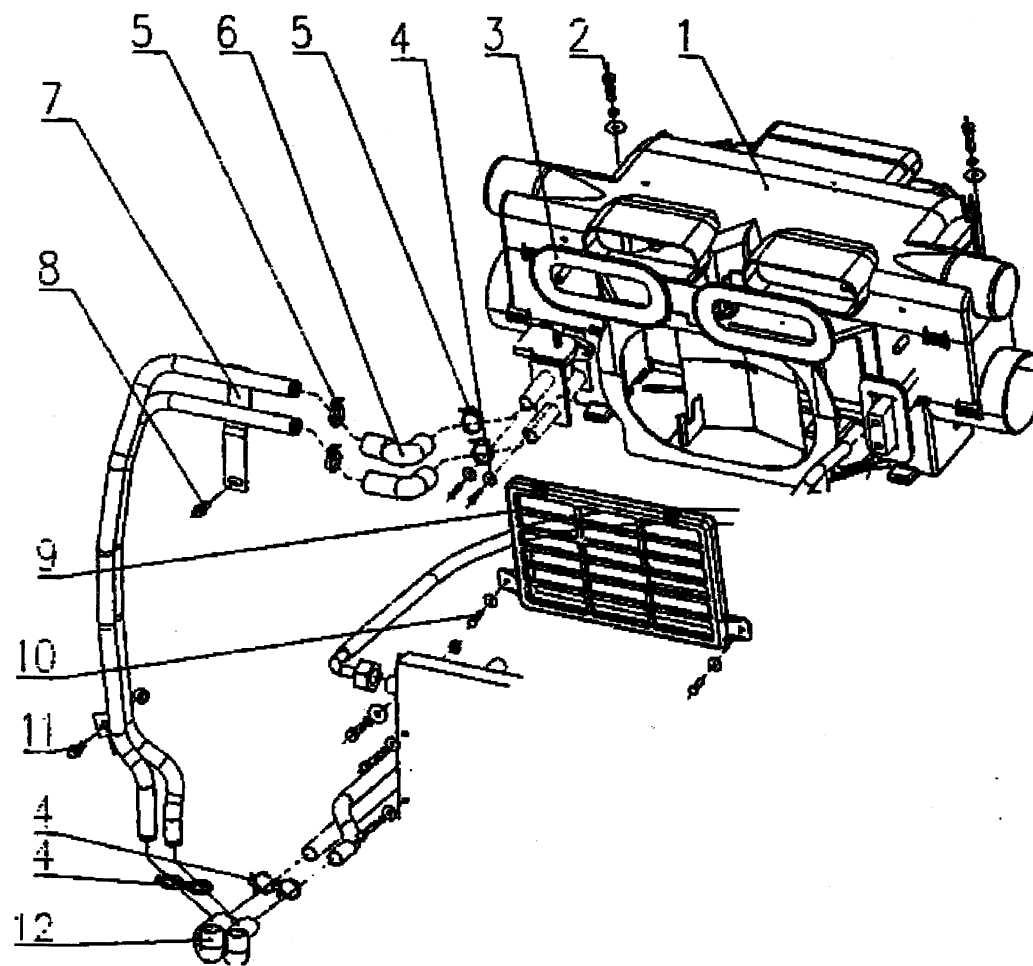
Задняя подвеска кабины

№	Номер детали	количество	применение	наименование	комментарий
24	Q18414140	2		фланцевый болт	
25	AZ1642440032	2		втулка 2	
26	AZ1642440021	2		стабилизатор поперечной устойчивости	
27	AZ1642440031	2		втулка 1	
28	Q33014	2		фланцевая самоконтрящая гайка	
29	WG1642430081	2		буфер-ограничитель в сборе	
30	Q340B10	2		гайка	
31	AZ1642430036	4	AS	полусферическая шайба	
32	Q340B06	8	AS	гайка	
33	WG1642440060	2	AS	толкающая штанга в сборе	
34	Q5100614	2	AS	валик	
35	Q5002012	2	AS	шплинт	
36	AZ1642440011	1	B,BR,C,CR	кронштейн левый нижний	
36	AZ1642440013	1	A,AR	кронштейн левый нижний	
36	AZ1642440015	1	8×4,ASS,SSS	кронштейн левый нижний	
37	AZ1642440012	1	B,BR,C,CR	кронштейн правый нижний	
37	AZ1642440014	1	A,AR	кронштейн правый нижний	
37	AZ1642440016		8×4,ASS,SSS	кронштейн правый нижний	
38	WG1642440070	1		штуцер-тройник	
39	WG1642440072	1		двухколенный шланг	

SSS: Подвеска винтовой рессоры номинальной кабины

ASS: Подвеска пневморессоры номинальной кабины

МЕХАНИЗМ ОТОПЛЕНИЯ КАБИНЫ



20-29

Механизм отопления кабины

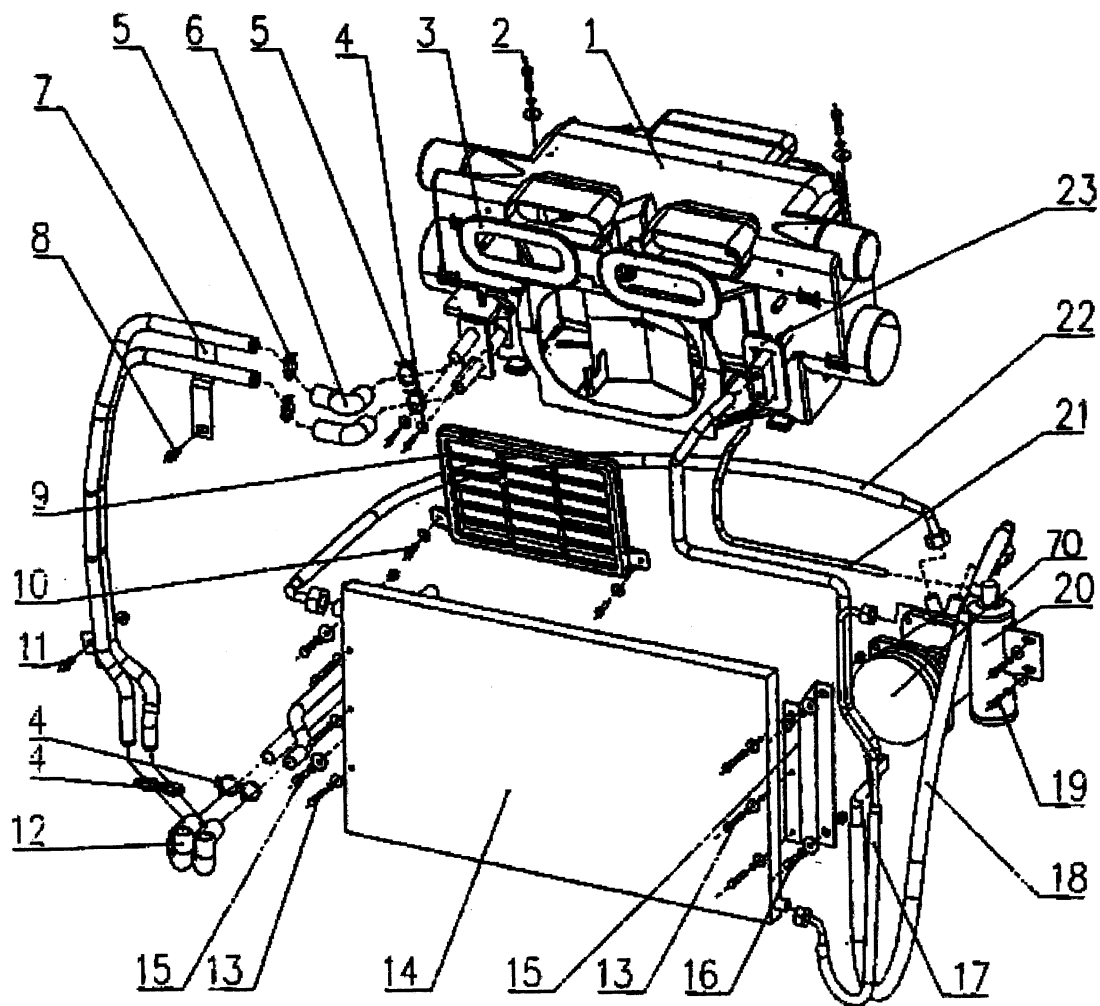
№	Номер детали	количество	применение	наименование	комментарий
1	AZ1630840302	1		отопитель в сборе - с электрозаслонками воздухопритока	
1-1	AZ1630840013	1		нижний корпус	
1-2	AZ1630840091	2		водяная трубка	
1-3	AZ1630840319	1		радиатор в сборе	
1-3-1	AZ1630840074	1		радиатор	
1-3-2	AZ1630840320	1		водяной кран в сборе	
1-3-3	AZ1630840066	3		уплотнительное кольцо	
1-3-4	AZ1630840073	1		подводящая труба в сборе	
1-3-5	AZ1630840072	1		отводящая труба в сборе	
1-4	AZ1630840015	2		заслонка воздухопритока в сборе	
1-5	AZ1630840312	1		средний корпус	
1-6	AZ1630840092	1		пенуплотнитель 1	
1-7	AZ1630840063	9		соединительный хомут	
1.8	AZ1630840014	1		вентилятор в сборе	
1-8-1	AZ1630840014-1	3		электродвигатель вентилятора	
1-9	Q2714216	1		самонарезной винт	
1-10	AZ1630840321	1		регулятор вентилятора в сборе	
1-11	AZ1630840323	1		пучок проводов вентилятора	
1-28	AZ1630840037	1		левая заслонка	
1-29	AZ1630840038	1		правая заслонка	
1-30	AZ1630840040	1		передняя заслонка	
1-33	AZ1630840036	1		задняя заслонка	
2	Q150B0830	2		болт	
2a	Q40308	2		пружинная шайба	
2b	Q40208	2		шайба	

20-29

Механизм отопления кабины

№	Номер детали	количество	применение	наименование	комментарий
3	AZ1630840062	2		плоская резиновая уплотняющая втулка	
4	Q2714825	2		самонарезной винт	
4a	Q40206	2		шайба	
5	190003989340	6		хомут для шланга	
6	WG1642840091	2		фасонный шланг 1	
7	AZ1642840013	1		стальная трубка в сборе	
8	Q1840816	1		фланцевый болт	
9	AZ1642840084	1		защитная решетка воздухозаборника в сборе	
10	Q150B0620	2		болт	
10a	Q40206	2		шайба	
11	Q1840825	1		фланцевый болт	
11a	Q33008	1		фланцевая контролочная гайка	
12	WG1642840092	2		фасонный шланг 2	
13	WG1630840322	1		панель управления	
14	AZ1630820312	1		пучок проводов кондиционера	
15	WG1630820313	1		температурный датчик	

КОНДИЦИОНЕР



20-30

Кондиционер

№	Номер детали	количество	применение	наименование	комментарий
1	WG1642820002	1		водяная трубка	
1-1	AZ1630840013	1		радиатор в сборе с электроуправляемым водяным краном	
1-2	AZ1630840091	2		радиатор	
1-3	AZ1630840319	1		подводящая труба в сборе	
1-3-1	AZ1630840074	1		уплотнительной кольцо	
1-3-2	AZ1630840073	1		отводящая труба в сборе	
1-3-3	AZ1630840066	3		водяной кран в сборе (с электроуправлением)	
1-3-4	AZ1630840072	1		реверсивный водяной клапан №3	
1-3-5	AZ1630840320	1		самонарезной винт	
1-4	AZ1630840326	1		DJ, испаритель в сборе (завод Дунцзе)	
1-5	Q2723525	2		расширительный клапан	
1-6	AZ1642820010	1		датчик температуры	
1-6-1	AZ1642820010-1	1		заслонка воздухопритока в сборе	
1-6-2	AZ1642820010-2	1		средний корпус	
1-7	AZ1630870015	2		пеноуплотнитель 1	
1-8	AZ1630840312	1		соединительный хомут	
1-9	AZ1630840092	1		вентилятор в сборе	
1-10	AZ1630840063	9		пучок проводов в сборе	
1-11	AZ1642820010	1		самонарезной винт	
1-12	AZ1630840323	1		регулятор вентилятора в сборе (завод в Нанкине)	
1-13	Q2714216	3		поворотная пластина	
1-14	AZ1630840321	1		поворотный рычаг	
1-15	AZ1630840049	1		торсионная пружина	
1-16	AZ1630840050	1		водяная трубка	
1-17	AZ1630840051	2		радиатор в сборе с электроуправляемым водяным краном	

20-30

Кондиционер

№	Номер детали	количество	применение	наименование	комментарий
1-18	AZ1630g40052	1		шайба	
1-19	AZ1630840065	1		захватное кольцо	
1-20	AZ1630840045	2		шатун 2	
1-21	AZ1630840046	1		шатун 3	
1-22	AZ1630840047	1		шатун 4	
1-23	AZ1630840325	1		реверс №2(заслонки циркуляции за воздухопритоком)	
1-24	Q2723525	2		самонарезной винт	
1-25	AZ1630840313	1		маятниковый рычаг	
1-26	AZ1630840314	1		изогнутая тяга	
1-27	AZ1630840053	2		основание	
1-28	AZ1630840311	1		верхний корпус	
1-29	AZ1630840401	1		самоклеющаяся уплотнительная прокладка на сопло 2	
1-30	AZ1630840093	1		пенуплотнитель 2	
1-31	AZ1630840063	8		соединительный хомут	
1-32	AZ1630840037	1		левая заслонка	
1-33	AZ1630840038	1		правая заслонка (симметричная левой)	
1-34	AZ1630840040	1		передняя заслонка	
1-35	AZ1630840041	2		шатун 1	
1-36	AZ1630840035	1		квадратный вал	
1-37	AZ1630840036	1		задняя заслонка	
1-38	AZ1630840039	1		изогнутая тяга 1	
1-39	AZ1630840053	1		основание	
1-40	AZ1630840034	2		плоская коническая шестерня	
1-41	AZ1630840315	1		вал конической шестерни	
1-42	Q43660	1		стопорное кольцо	

20-30

Кондиционер

№	Номер детали	количество	применение	наименование	комментарий
1-43	AZ1630840324	1		реверс №1(заслонки воздухопритока)	
1-44	Q2723525	2		самонарезной винт	
1-45	AZ1630840016	1		уплотнительное кольцо воздухозаборника	
1-46	AZ1630840021	1		упорная пластина	
1a	Q150B0830	2		болт	
1b	Q40308	2		пружинная шайба	
1c	Q40208	2		шайба	
3	AZ1630840062	2		плоская резиновая уплотняющая втулка	
4	Q2714825	2		самонарезной винт	
4a	Q40206	2		шайба	
5	190003989340	6		хомут для шланга	
6	WG1642840091	2		фасонный шланг 1	
7	AZ1642840013	1		стальная трубка в сборе	
8	Q1840816	1		фланцевый болт	
9	AZ1642840084	1		защитная решетка воздухозаборника в сборе	
10	Q150B0620	2		болт	
10a	Q40206	2		шайба	
11	Q1840825	1		фланцевый болт	
11a	Q33008	1		фланцевая контровочная гайка	
12	WG1642840092	2		фасонный шланг 2	
13	Q150B0640	6		болт	
13a	Q40306	6		пружинная шайба	
13b	Q40206	6		шайба	
14	WG1630820073	1		конденсатор в сборе	
15	WG1642820011	1		левый кронштейн конденсатора в сборе	

20-30

Кондиционер

№	Номер детали	количество	применение	наименование	комментарий
15a	WG1642828011	1	RHD	правый кронштейн конденсатора в сборе	
15	WG1642820012	1		болт	
15a	WG1642828012	1	RHD	пружинная шайба	
16	Q150B0825	4		шайба	
16a	Q40308	8		гайка	
16b	Q40208	4		шланг конденсатор-ресивер в сборе	
16c	Q340B08	4		шланг испаритель-компрессор в сборе	
17	WG1642820017	1		шланг испаритель-компрессор в сборе	
18	WG1642820019	1		болт	
18	WG1642828019	1	RHD	пружинная шайба	
19	Q150B0625	2		шайба	
19	Q40306	2		ресивер в сборе	
19	Q40206	2		шланг высокого давления ресивер-испаритель	
20	WG1642820015	1		шланг компрессор-конденсатор в сборе	
21	WG1642820018/1	1		шланг компрессор-конденсатор в сборе	
22	WG1642820016	1		резиновая втулка	
22	WG1642828016	1	RHD	панель управления в сборе	
23	WG1630820019	1		датчик температуры	
24	WG1630840032	1		пучок проводов кондиционера	
25	WG1630820313	1		компрессор на охлаждение	
26	AZ1630820312	1		DJ, компрессор на охлаждение (завод Дунцзе)	
70	WG1500139000	1		втулка	
70-1	WG1500139000/3	1		кронштейн	DJ
71	I581C160018	2		правый кронштейн конденсатора в сборе	
72	AZ1500130018	1		болт	

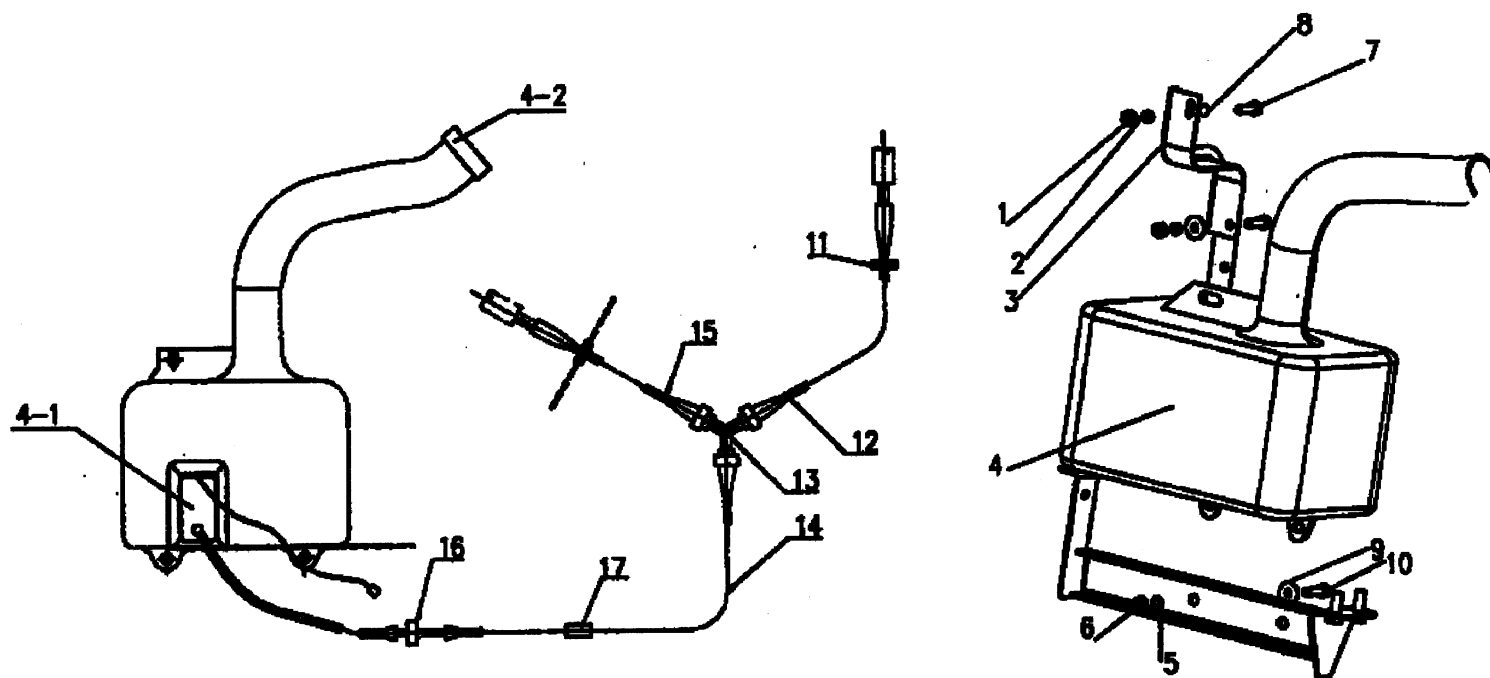
20-30

Кондиционер

№	Номер детали	количество	применение	наименование	комментарий
72	AZ1500130107	1	H2NO двигатель	кронштейн	
73	Q150B10130	2		болт	
74	161500130027	1		проставка	
76	Q150B0825	2		болт	
77	Q40008	2		шайба	
78	Q41808	2		волнистая пружинная шайба	
79	AZ1500090026	1		стяжной болт	
79	AZ1500130105	1	HINO двигатель	стяжной болт	
80	Q40110	3		шайба	
81	Q340B10	2		гайка	
82	Q33208	1		контрящая гайка	
83	WG1500130110	1	HINO двигатель	клиновидный ремень	
83	WG1500130016	1	WD615	клиновидный ремень	
83-1	WG1500130016/3	1	WD615	клиновидный ремень (завод Дунцзе)	DJ

20-31

МОЕЧНЫЙ МЕХАНИЗМ ВЕТРОВОГО СТЕКЛА

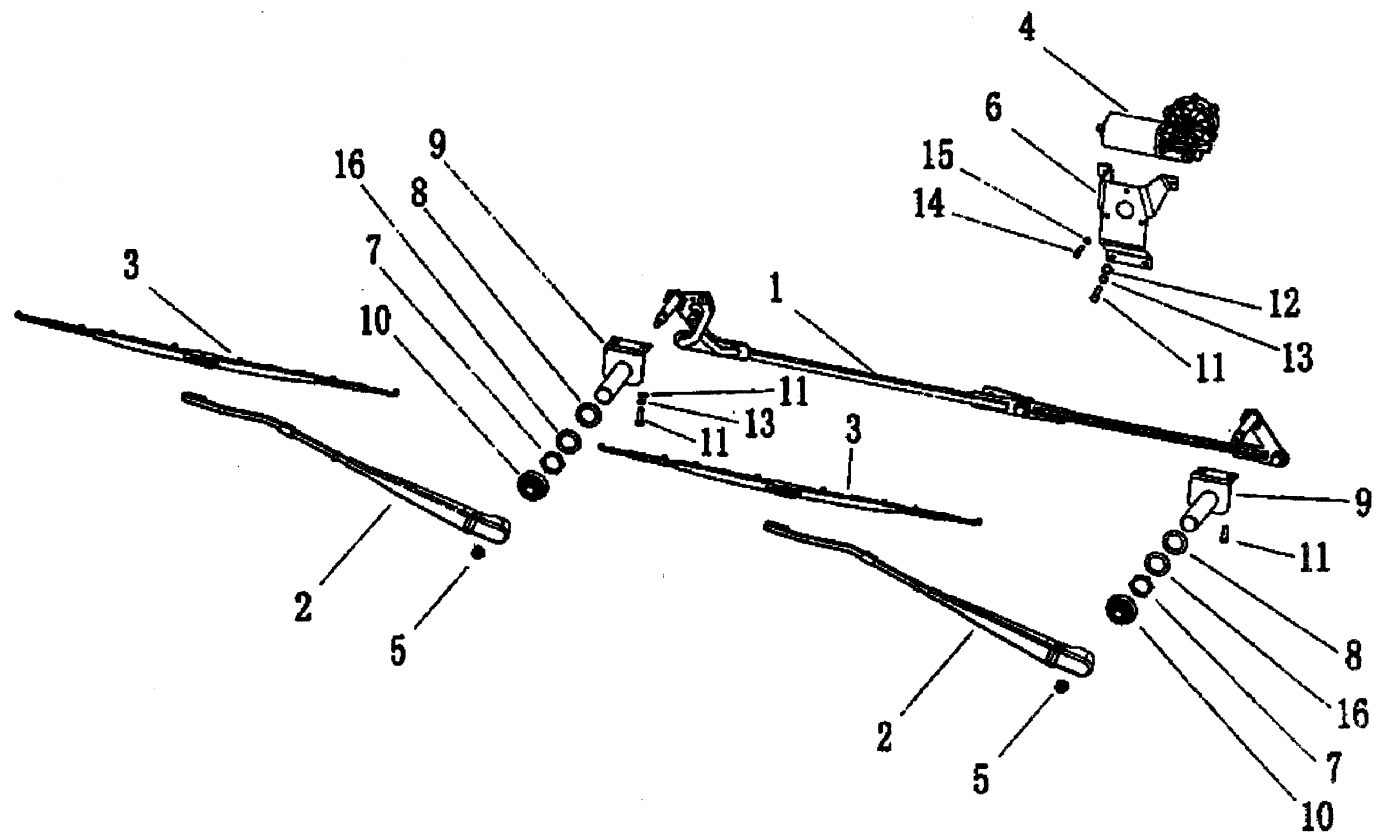


20-31

Моечный механизм ветрового стекла

№	Номер детали	количество	применение	наименование	комментарий
1	Q340B06	2		гайка	
2	Q40306	2		пружинная шайба	
3	AZ1642860009	1		кронштейн бачка омывателя	
3	AZ1646860005	1	RHD	кронштейн бачка омывателя	
4	WG1642860001/1	1		омыватель ветрового стекла в сборе	
4	WG1646860001	1	RHD	омыватель ветрового стекла в сборе	
4-1	WG1642860001-1	1		насос омывателя	
4-2	WG1642860001-2	1		крышка	
5	Q40308	2		пружинная шайба	
6	340B08	2		гайка	
7	Q150B0625	2		болт	
8	Q40206	2		шайба	
9	Q40208	2		шайба	
10	Q150B0830	2		болт	
11	AZ1642860007	2		защитное кольцо	
12	AZ1642860003	2		мягкая трубка 1	
13	116100770121	1		V-образный штуцер	
14	AZ1642860005	1		мягкая трубка 3	
15	AZ1642860004	1		мягкая трубка 2	
16	AZ1600860121	1		штуцер	
17	WG1600860008	3		хомут для пучка проводов	
18	AZ1646860004	1	RHD	кронштейн в сборе	

СТЕКЛОЧИСТИТЕЛЬ

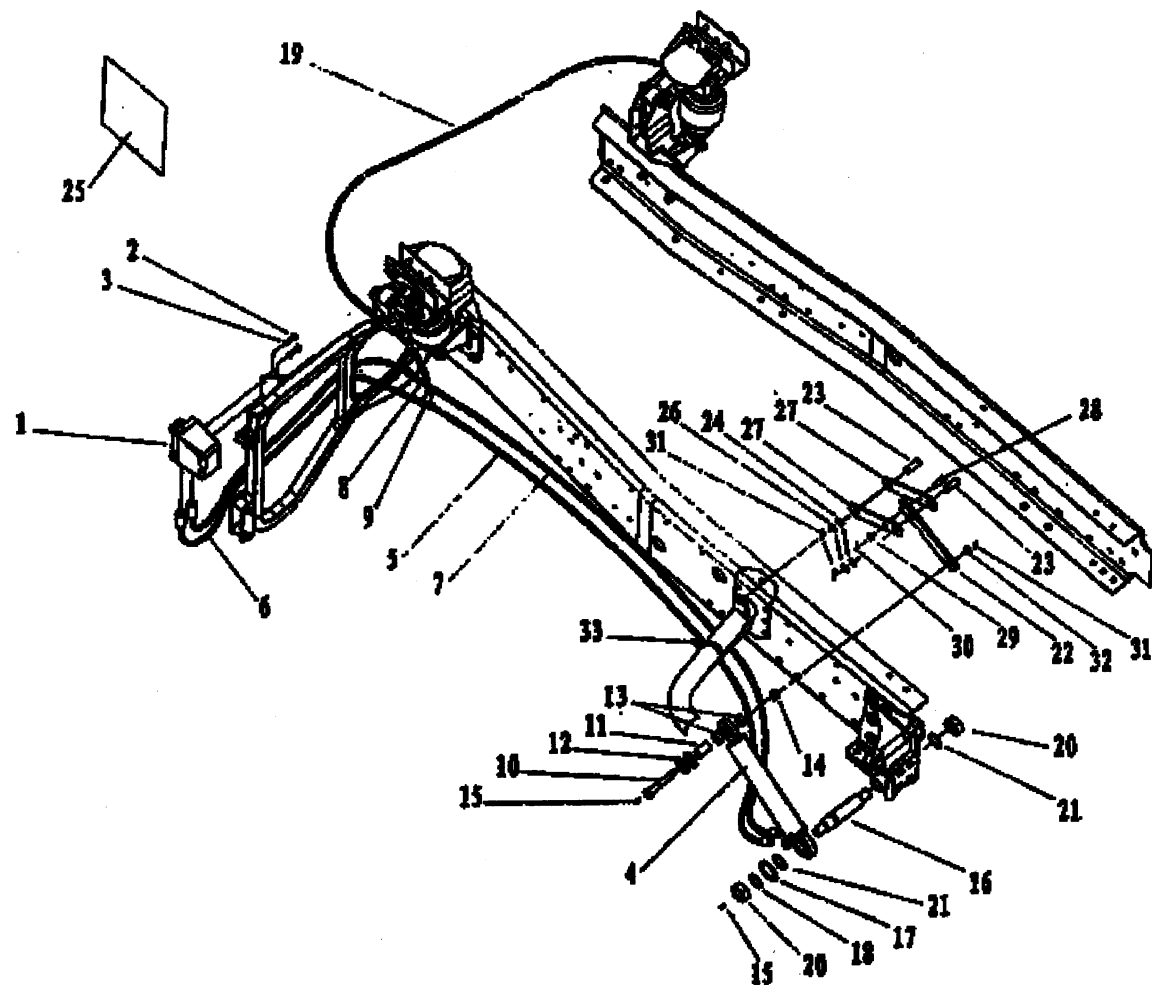


20-32

Стеклоочиститель

№	Номер детали	количество	применение	наименование	комментарий
0	WG1642740002	1		стеклоочиститель в сборе (включая 1-5)	
0	WG1646740002	1		стеклоочиститель в сборе (включая 1-5)	
1	WG1642740009/1	1		шатун в сборе	
1	WG1642740009/2	1		шатун в сборе	выберите
1	WG1646740009	1		шатун в сборе	RHD
2	WG1642740010/1	2		рычаг стеклоочистителя в сборе	
2	WG1642740010/2	2		рычаг стеклоочистителя в сборе	выберите
2	WG1646740001	1		рычаг стеклоочистителя в сборе	RHD
3	WG1642740011/1	2		щетка стеклоочистителя	
3	WG1642740011/2	2		щетка стеклоочистителя	выберите
4	WG1642740008/1	1		электродвигатель	
4	WG1642740008/2	1		электродвигатель	выберите
5	Q33010	2		запорная гайка	
6	WG1642740003/1	1		кронштейн электродвигателя	выберите
6	WG1642740003/2	1		кронштейн электродвигателя	
7	AZ1642740004	2		низкая гайка	
8	AZ1642740005	2		шайба	
9	AZ1642740006	2		опора в сборе	
10	AZ1642740007	2		защитная крышка	
11	Q150B0812	8		болт	
12	Q40108	8		шайба	
13	Q40308	8		пружинная шайба	
14	Q150B0616	3		болт	
15	Q40306	3		пружинная шайба	
16	Q40126	2		шайба	

МЕХАНИЗМ ОПРОКИДЫВАНИЯ КАБИНЫ



20-33

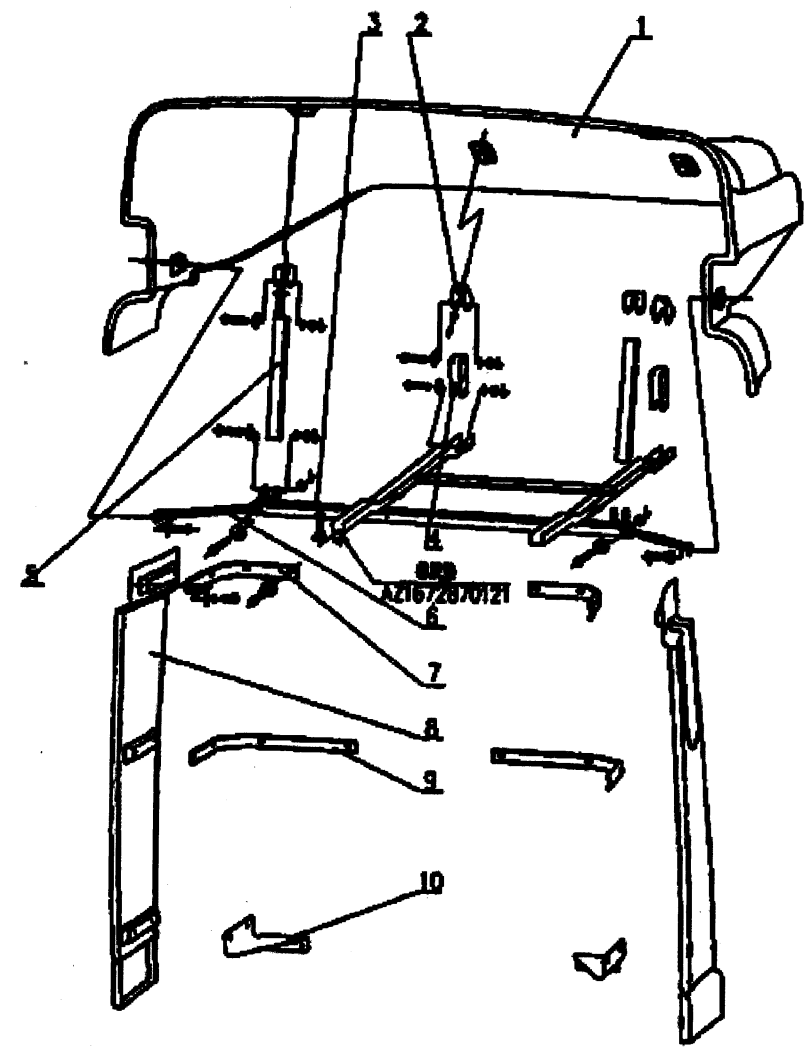
Механизм опрокидывания кабины

№	Номер детали	количество	применение	наименование	комментарий
1	WG9719820001	1		гидронасос ручной подкачки	
1	WG9719826001	1	Правая рель	гидронасос ручной подкачки	
2	Q150B1020	2		болт	
3	Q40310	2		пружинная шайба	
4	WG9719820002	1		гидроцилиндр подъема кабины	
5	WG9719821005	1	B, BR, C, CR	одноколенный шланг высокого давления (2600)	
5	WG9719820005	1	A, AR	одноколенный шланг высокого давления (2600)	
6	WG9719821006	1	B, BR, C, CR	одноколенный шланг высокого давления (600)	
6	WG9719820006	1	A, AR	одноколенный шланг высокого давления (1060)	
7	WG9719820007	1		двухколенный шланг высокого давления (3150)	
8	WG1642440075	1		одноколенный шланг	
9	190003559482	1		штуцер-тройник	
10	AZ9719820008	1		несущая ось гидроцилиндра 1	
11	AZ9719820009	1		втулка	
12	Q40216	1		шайба	
13	AZ9719820012	2		втулка	
14	190003888459	1		самоконтрящая гайка	
15	Q700B06	2		тавотница	
16	AZ9719820010	1		несущая ось гидроцилиндра 2	
17	WG9719820011	1		шайба	
18	Q40124	1		шайба	
19	WG1642440072	1		двухколенный шланг (3500)	
20	Q33424	2		самоконтрящая гайка	
21	WG9719820013	2		шайба	
22	AZ9719820021	1		верхняя распорка	

20-33**Механизм опрокидывания кабины**

№	Номер детали	количество	применение	наименование	комментарий
23	Q5101428	2		валик	
24	Q40114	2		шайба	
26	Q41814	2		волнистая пружинящая шайба	
27	AZ9719820022	2		нижняя распорка	
28	190003903452	1		валик	
29	Q41710	1		седловидная пружинящая шайба	
30	Q5003216	1		шплинт	
31	Q5004028	2		шплинт	
32	Q40112	1		шайба	
33	190003171356	15		пластмассовый хомут	

СПОЙЛЕР И ОБТЕКАТЕЛИ



20-34

Спойлер и обтекатели

№	Номер детали	количество	применение	наименование	комментарий
1	WG1642870141	1		спойлер в сборе	
2	AZ1642870145	4		опора	
2a	Q150B0820	8		болт	
2b	Q40208	8		шайба	
2c	Q40308	8		пружинная шайба	
3	AZ1642870143	1		кронштейн в сборе	
3a	AZ1672870121	6		резиновая прокладка	
3b	Q150B0820	6		болт	
3c	Q40208	6		шайба	
3d	Q40308	6		пружинная шайба	
4	AZ1642870148	2		передний кронштейн	
4a	Q173B0870	6		болт с отверстием	
4b	Q5002020	6		шплинт	
4c	Q40208	6		шайба	
4d	Q41208	6		замочная шайба с зубом	
4e	Q241B08	6		гайка - мелкая резьба	
5	AZ1642870146	2		задний кронштейн	
5a	Q173B0870	4		болт с отверстием	
5b	Q5002020	4		шплинт	
5c	Q40208	4		шайба	
5d	Q41208	4		замочная шайба с зубом	
5e	Q341B08	4		гайка - мелкая резьба	
6	AZ1642870147	2		боковой кронштейн	
6a	Q173B0870	2		болт с отверстием	
6b	Q5002020	2		шплинт	

20-34

Спойлер и обтекатели

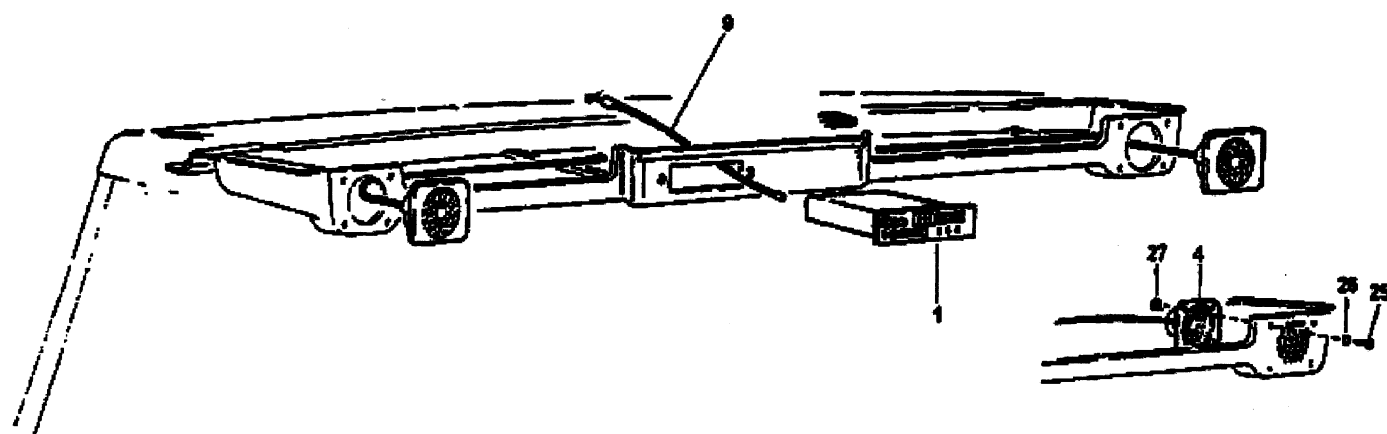
№	Номер детали	количество	применение	наименование	комментарий
6с	Q41208	2		замочная шайба с зубом	
6d	Q341B08	2		гайка - мелкая резьба	
6е	Q40208	4		шайба	
6f	Q150B0820	2		болт	
7	WG1644870013	1	Высокая кабина	кронштейн левый верхний	
7	WG1644870019	1	Высокая кабина	кронштейн правый верхний	
7	AZ1642870153	2	Длительная и высокая кабина	кронштейн бокового обтекателя (верхний)	
7a	Q150B0820	8		болт	
71	Q40208	8		шайба	
7с	Q40308	8		пружинная шайба	
8	WG1644870011	1		боковой обтекатель (правый)	
8a	AZ1644870012	1		боковой обтекатель (левый)	
9	AZ1642870014	2		кронштейн бокового обтекателя (средний)	
9a	Q150B0820	8		болт	
9b	Q40208	8		шайба	
9с	Q40308	8		пружинная шайба	
10	AZ1644870015	1		нижний кронштейн (правый)	
10a	AZ1644870018	1		нижний кронштейн (левый)	
10b	Q150B0820	8		болт	
10с	Q40208	8		шайба	
10d	Q40308	8		пружинная шайба	
11	AZ1630230125	4		резиновая амортизирующая прокладка	
12	AZ1672870121	12		резиновая прокладка	
13	AZ1642930061	2		пластина с гайкой в сборе	
20	WG1644870016	1	Высокая кабина	верхний обтекатель	

20-34**Спойлер и обтекатели**

№	Номер детали	количество	применение	наименование	комментарий
21	WG1644870017	4	Высокая кабина	боковой кронштейн верхнего обтекателя	
22	WG1644870020	1	Высокая кабина	средний кронштейн верхнего обтекателя	

20-35

АВТОМАГНИТОЛА

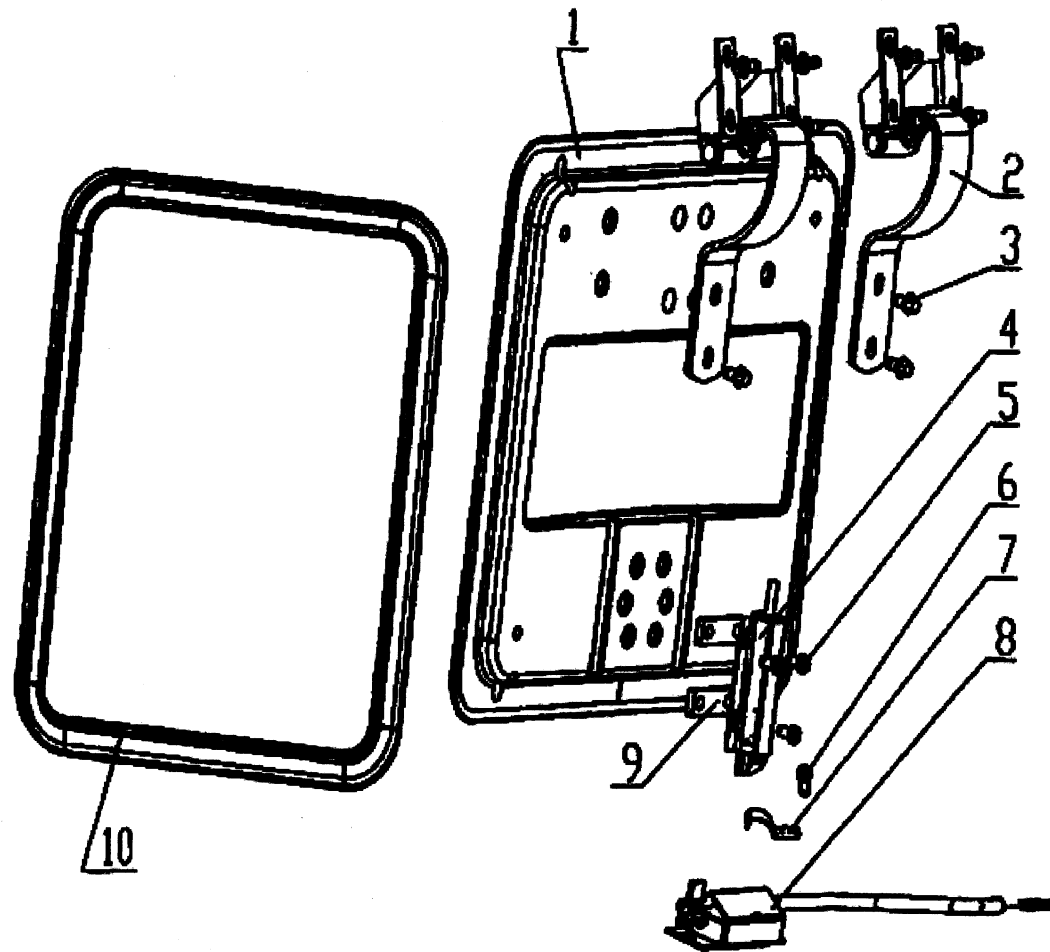


20-35**Автомобильная магнитола**

№	Номер детали	количество	применение	наименование	комментарий
1	WG9130780026	1		радиоприемник (автоматич.переключение диапазонов)	
1	WG9719780002	1		проигрыватель компакт-дисков	
1	WG9719780001	1		магнитола с электронной настройкой	
4	WG9719780003	1		динамик	
5	AZ9719770006	1		пучок проводов под крышей кабины	
5	AZ9719770003	1		пучок проводов под крышей кабины	
9	WG9130780001	1		питающий провод (200см)	
25	Q2714216	1		самонарезной винт	
26	Q40004	1		шайба	
27	1900039699563	1		эластичная гайка	

20-36

ЯЩИК ДЛЯ ИНСТРУМЕНТА ДЛИННОЙ И ВЫСОКОЙ КАБИНЫ



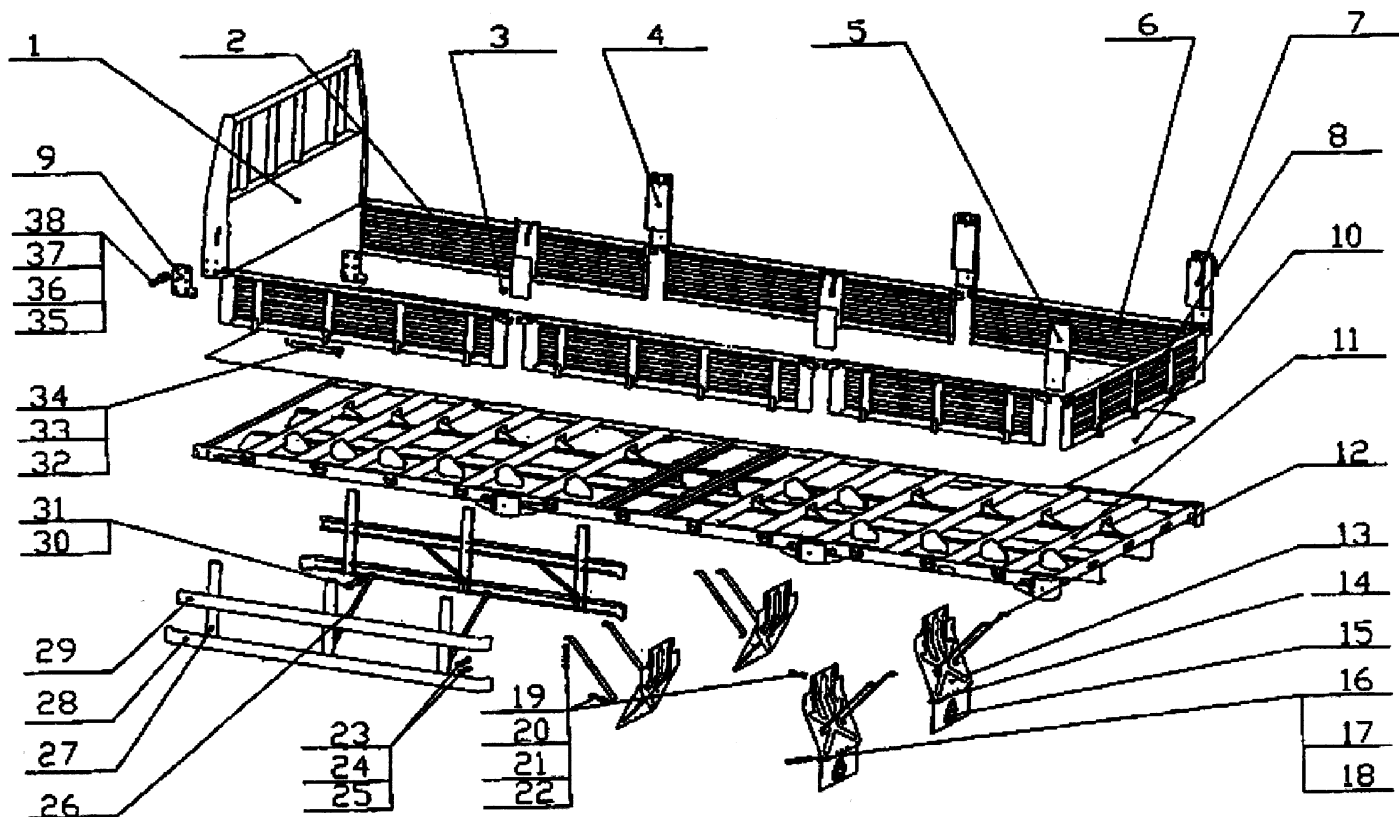
20-36**Ящик для инструмента длинной и высокой кабины**

№	Номер детали	количество	применение	наименование	комментарий
1	WG1642270006	1		верхний люк кабины в сборе	
2	WG1642290002	2		петля ящика для инструмента	
3	Q1840612	12		фланцевый болт	
4	WG1642290005	1		замыкающий палец ящика в сборе	
5	Q2100612	4		винт	
6	Q218B0616	2		винт	
7	Q68108	1		прижим	
8	WG1642290003	1		замок инструментального ящика в сборе	
9	WG1642290004	2		подкладка	
10	WG1642290006	1		уплотнитель ящика	

21. ПЛАТФОРМА АВТОМОБІЛЯ

21-1

ГРУЗОВАЯ ПЛАТФОРМА



21-1

грузовая платформа

№	Номер детали	количество	применение	наименование	комментарий
1	CZ9114505220	1		передний борт в сборе	
2	DZ9725500115	4	ZZ1257S4341W	боковой борт в сборе	
3	Q2140612	6		винт	
4	CZ9114505230	4		бортовая стойка в сборе	
5	CZ9114505233	1		стойка левая задняя в сборе	
6	CZ9725500117	2		боковой борт в сборе	
7	CZ9114505234	1		стойка правая задняя в сборе	
8	DZ9725500119	1		задний борт в сборе	
9	17017500021	2		соединительная пластина переднего борта и каркаса	
10	AZ9725500202	1	ZZ1257S4341W	нижний брус платформы	
11	DZ9725500101	1	ZZ1257S4341W	каркас в сборе	
12	17017950004	8		кронштейн заднего брызговика	
13	11600950004	4		задний брызговик	
14	17017950006	4		обвязка	
15	11600950003	2		грязевой щиток	
16	Q150B0620	8		болт	
17	Q340B06	8		гайка	
18	Q40306	8		пружинная шайба	
19	Q150B0822	22		болт	
20	Q340B08	22		гайка	
21	Q40108	22		шайба	
22	Q40308	22		пружинная шайба	
23	Q340B08	24		гайка	
24	Q40108	24		шайба	
25	Q40308	24		пружинная шайба	

21-1

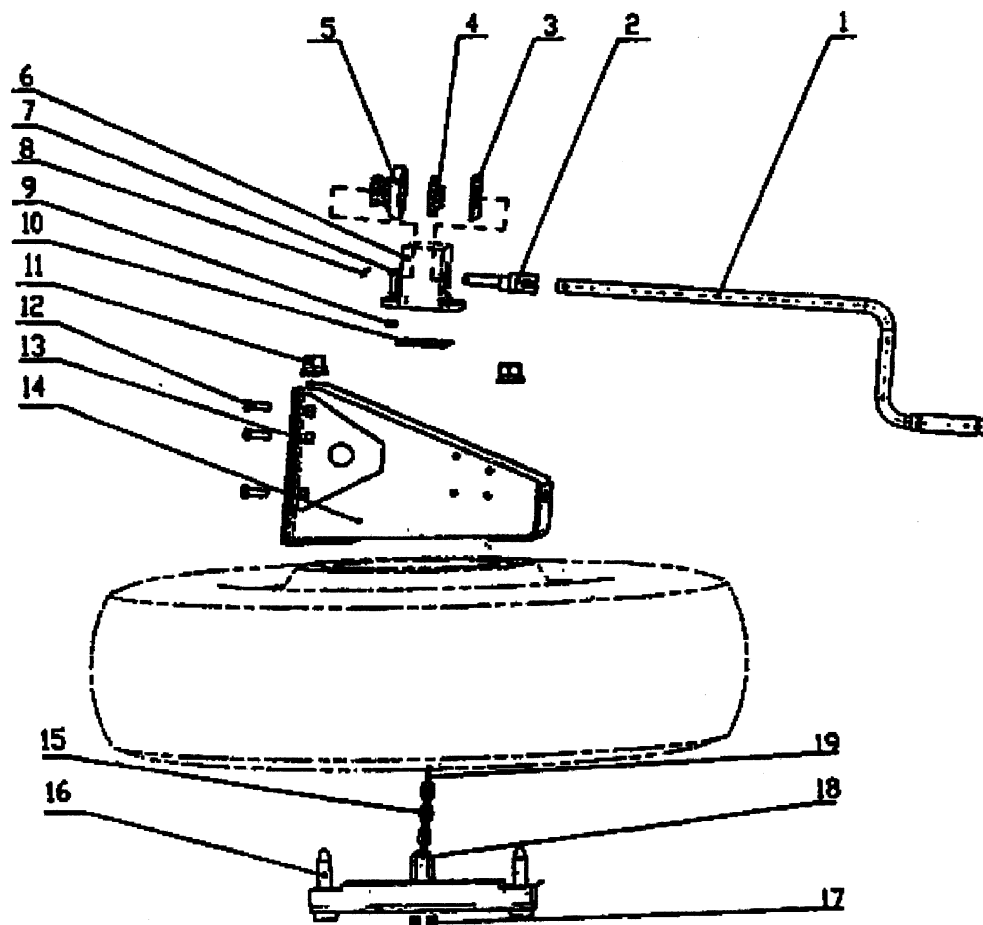
грузовая платформа

№	Номер детали	количество	применение	наименование	комментарий
26	AZ9725990201	4		косая опора	
27	AZ9114992007	6		стойка	
28	AZ9114992005	2	ZZ1257S4341W	горизонтальный брус бокового ограждения (2)	
29	AZ9114992003	2	ZZ1257S4341W	горизонтальный брус бокового ограждения (1)	
30	Q150B1230	4	ZZ1257S4341W	болт	
31	Q33212	4	ZZ1257S4341W	контргайка	
32	Q51016115	25	ZZ1257S4341W	валик	
33	Q40116	25	ZZ1257S4341W	шайба	
34	Q5004020	25	ZZ1257S4341W	шплинт	
35	Q150B1435	18	ZZ1257S4341W	болт	
36	Q340B14	18	ZZ1257S4341W	гайка	
37	Q40114	18	ZZ1257S4341W	шайба	
38	Q40314	18	ZZ1257S4341W	пружинная шайба	

22. ПРИСПОСОБЛЕНИЯ И ИНСТРУМЕНТЫ АВТОМОБИЛЯ

22-1

КРОНШТЕЙН ЗАПАСНОГО КОЛЕСА

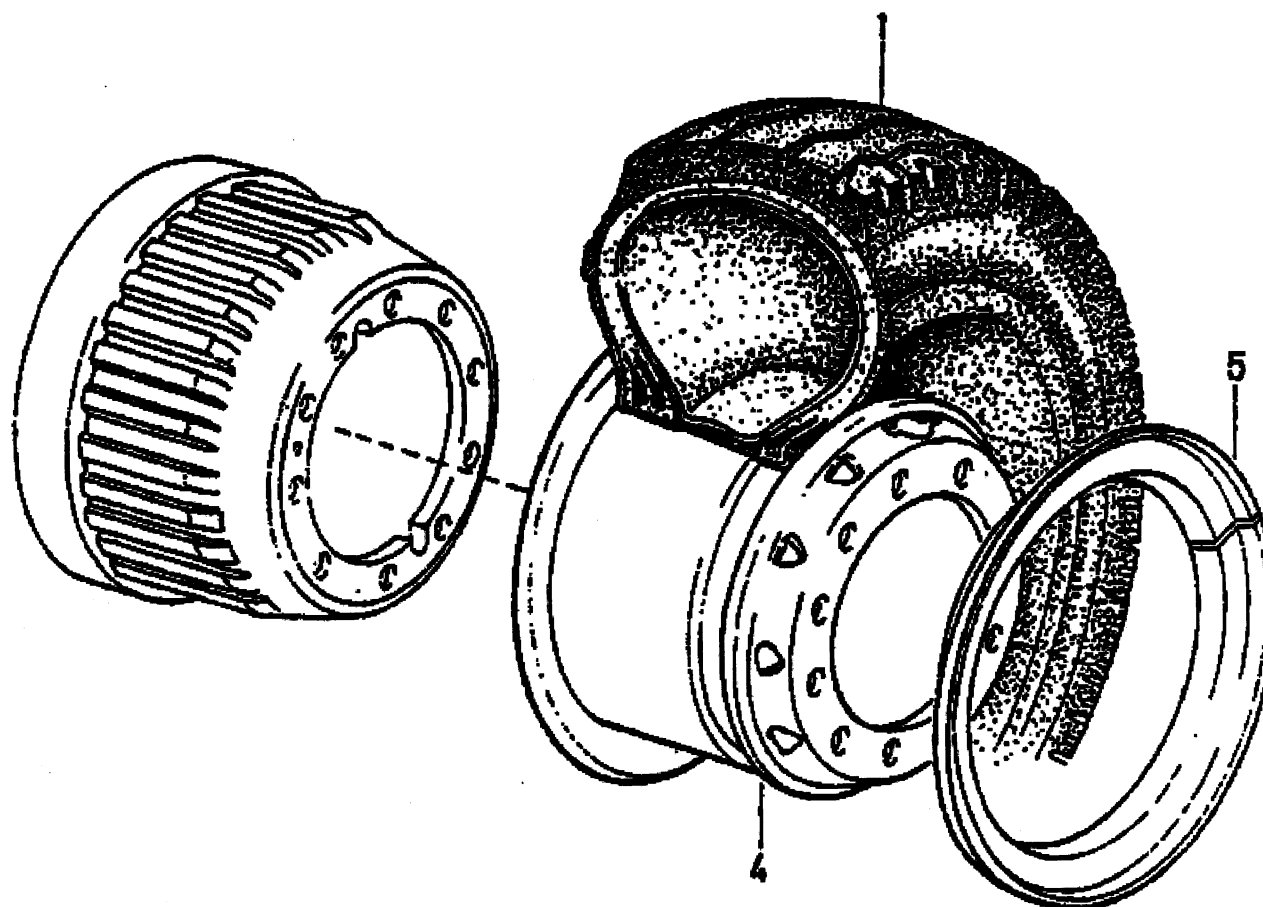


22-1**кронштейн запасного колеса**

№	Номер детали	количество	применение	наименование	комментарий
0	AZ9719860018	1	Включение 2~10,15~19	включая 2~10, 15~19, устройство привода держателя	
1	AZ9719860014	1		рукоятка	
2	AZ9719860012	1		эксцентриковый валик	
3	17017860022	1		замочная пластина	
4	17017860023	1		ведущее колесо	
5	17017860024	1		ведомое колесо	
6	AZ9719860007	1		корпус механизма подъема и опускания	
7	Q150B1035	4		болт	
8	Q5004030	1		шплинт	
9	Q33210	4		контргайка	
10	17017860027	1		накладка	
n	WG9003884160	2		гайка колеса	
12	Q150B1235	6		болт	
13	Q33212	6		контргайка	
14	AZ9719860021	1		кронштейн держателя	
15	17017860031	1		цепь	
16	AZ9112860046	2		болт запасного колеса	
17	Q340B08	4		гайка	
18	AZ9112860097	1		проушина цепи	
19	Q5004030	1		шплинт	

22-2

КОЛЕСО И ШИНА



22-2

КОЛЕСО И ШИНА

№	Номер детали	количество	применение	наименование	комментарий
1	WG7600616020	1		шина 9.00-20-16PR	
1	WG7600616010	1		шина 10.00-20-16PR	
1	WG9100610024	1		шина 11.00-20-18PR	
1	WG9112619012	1		шина 12.00-20-18PR	
1	WG9114619015	1		шина 12.00-24-18PR	
1	AZ9100618001	1		бескамерная шина 12R22.5	
1	DE9114610025	1	4×4,6×6 колесо	шина 14.00R20 (односкатная)	
4	WG9100610061	1	9.00,10.00 колесо	колесо 7.50V-20 в сборе	
4	BZ9100610161	1	11.00 колесо	колесо 8.0-20	
4	WG9112610062	1	12.00 колесо	дисковое колесо двухзвенное 8.5-20 в сборе	
4	WG9114610061	1	12.00-24 колесо	колесо двухзвенное 8.5-24	
4	AZ9100610062	1	12R22.5 колесо	колесо однозвенное 8.25x22.5	
4	AZ9100610065	1	12R22.5 колесо	колесо однозвенное 9.0x22.5	
4	DZ9114610024	1	14.00R20	колесо в сборе	
5	WG9100610061-1	1		бортовое кольцо 7.50V-20	
5	WG9100610011-1	1		бортовое кольцо 8.0-20	
5	WG9112610062-1	1		бортовое кольцо 8.5-20	
5	WG9114610061-1	1		бортовое кольцо 8.5-24	
6	17600610014	1	7.50V-20	шайба ниппеля	
6	AZ9112610014	1	8.0-20,8.5-24	шайба ниппеля	
6	AZ9100610014	1	8.5-20	шайба ниппеля	
7	WG9100610001	2	4×2,6×2,4×4	наставка ниппеля	
7	WG9100610001	4	6×4,6×6,8×4	наставка ниппеля	
7a	1-99-964-007	2 或 4	К WG9100610001	колпачок	
8	AZ9100617001	2	4×2,6×2,8×4	наставка ниппеля	

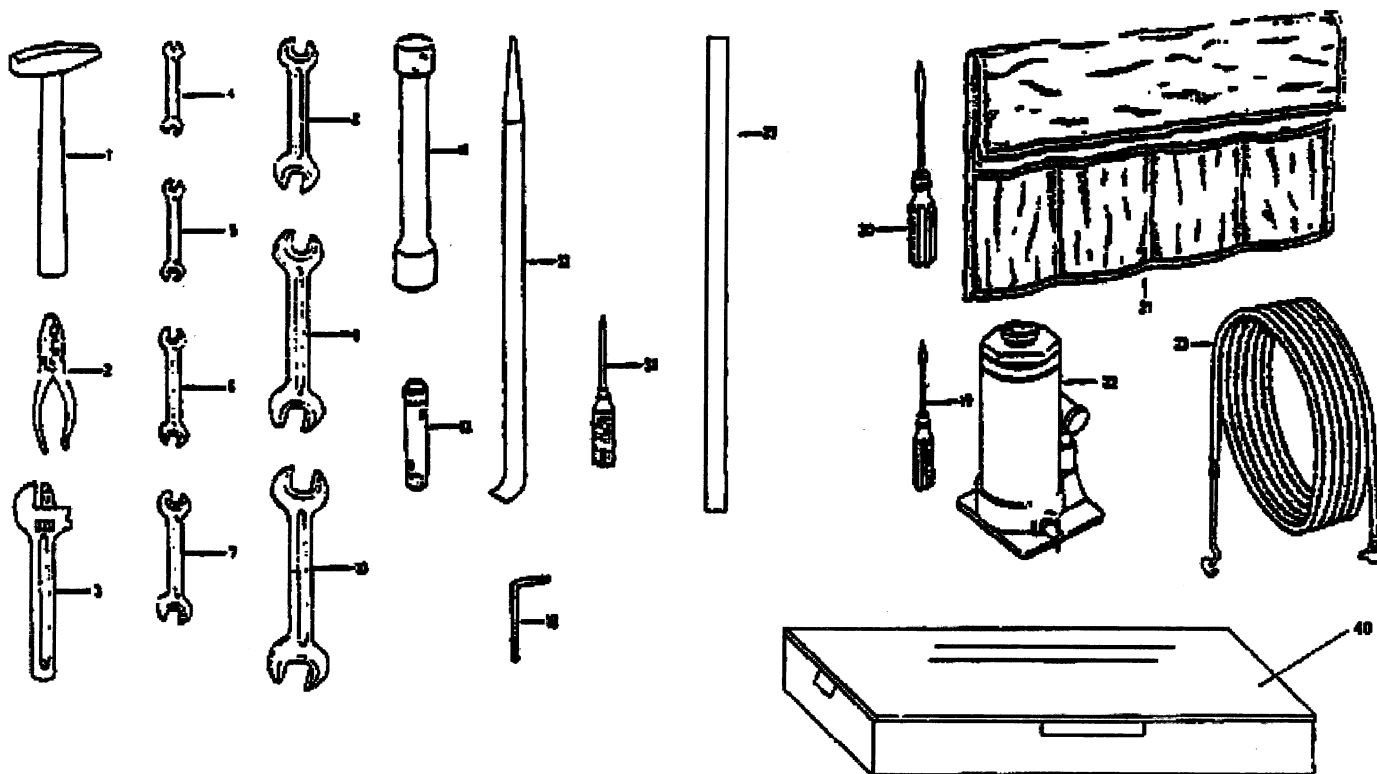
22-2

применение

№	Номер детали	количество	применение	наименование	комментарий
8	AZ9100617001	4	6×4,6×6,8×4	наставка ниппеля	
8a	1-99-964-007	2 或 4	K AZ9100617001	колпак переднего колеса	
9	AZ9112610090	2	4×2,6×2	колпак переднего колеса	выберите
9	AZ9112610090	4	8×4	защитная крышка болтов колеса	выберите
10	AZ9112610083	20	轮罩	наставка ниппеля	выберите

22-3

ИНСТРУМЕНТЫ



22-3

инструменты

№	Номер детали	количество	применение	наименование	комментарий
1	AZ9100850003	1		молоток	
2	AZ9003580013	1		пассатижи	
3	AZ9003580012	1	200	разводной ключ	
3	AZ9003580011	1	300	разводной ключ	
4	AZ9003580016	1	8mm	ключ	
4	AZ9003580017	1	10mm	ключ	
5	AZ9003580018	1	12mm	ключ	
5	AZ9003580019	1	13mm	ключ	
6	AZ9003580020	1	14mm	ключ	
6	AZ9003580021	1	15mm	ключ	
7	AZ9003580022	1	16mm	ключ	
7	AZ9003580023	1	17mm	ключ	
8	AZ9003580024	1	18mm	ключ	
8	AZ9003580025	1	19mm	ключ	
9	AZ9003580026	1	21mm	ключ	
9	AZ9003580027	1	22mm	ключ	
10	AZ9003580028	1	24mm	ключ	
10a	AZ9003580029	1	13mm	рожковый ключ	
10b	WG9100850013	1	27×24	рожковый ключ	
11	AZ9100850004	1	55×100	б-гранник - балонник	
11a	WG9100850014	1	30×32	б-гранник ступичный	
12	WG9100850058	1	Φ25×590	монтажка 1	
12a	WG9100850059	1		монтажка малая 2	
13	WG9100850002	1	27×24	ключ накидной	
14	AZ9100850007	1		газовый ключ	

22-3

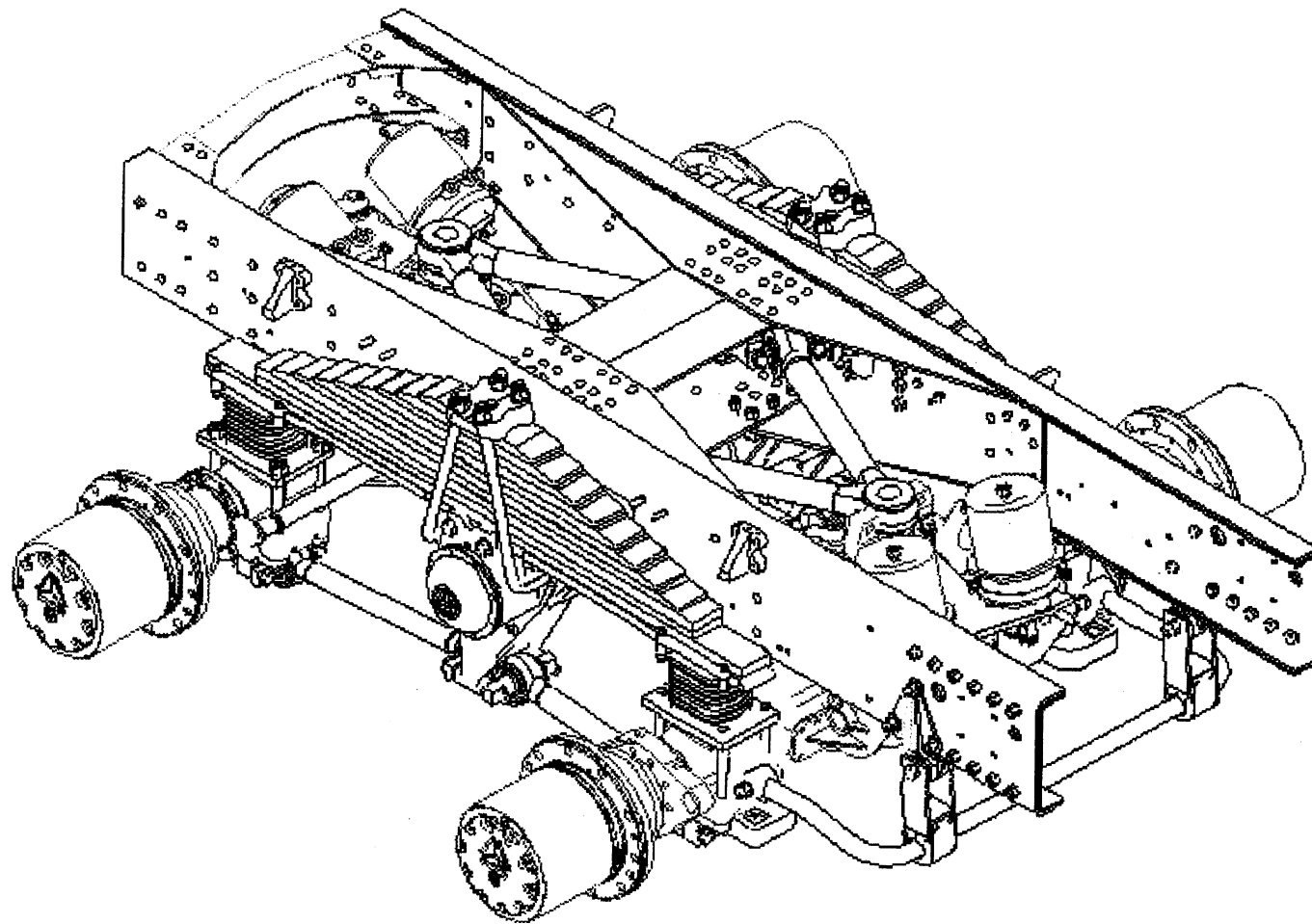
инструменты

№	Номер детали	количество	применение	наименование	комментарий
18	AZ9003850030	1	5mm	ключ для внутреннего шестигранника	
18a	AZ9003580040	1	6mm	ключ для внутреннего шестигранника	
18b	WG9100850024	1	7mm	ключ для внутреннего шестигранника	
18c	190003589462	1	10mm	ключ для внутреннего шестигранника	
18d	190003589475	1	22mm	ключ для внутреннего шестигранника	
19	AZ9003580007	1	100×6	отвертка плоская	
20	AZ9003580008	1	200×8	отвертка плоская	
21	AZ9100850009	1		мешок для инструментов	
22	199112860003	1	15t	домкрат	
23	1480 860004	1	10m	шланг подкачки	
27	AZ9100850070	1	Φ22×530	рукоятка домкрата	
28	179100860010	1	24V 21W	переноска	
31	AZ9003580009	1	75×4	отвертка крестовая	
31a	AZ9003580010	1	150×6	отвертка крестовая	
35	AZ9003580014	1	200cm×3	шприц большой	
36	AZ9003580015	1	100cm×3	шприц малый	
37	AZ9100850005	1	Φ4×120	бородок	
38	AZ9100850006	1	150×15×5	зубило	
39	199014850001	1	0.8MPa	манометр	
40	AZ1600290001	1		инструментальный ящик	
41	AZ9100850002	1	200mm	напильник	
42	179100810051	1		лампочка 24V21W	

23、Балансирная подвескаNS-07

Краткое описание балансирной подвески NS-07

1. Чертеж балансирной подвески NS-07



2. Картер моста в сборе

№	Номер детали	наименование	количество	комментарий
1	AZ9231330468	картер среднего моста ST 16 (колея 1800)	1	
2	AZ9231330469	картер заднего моста ST 16 (колея 1800)	1	
3	AZ9231330568	картер среднего моста ST 16 (колея 1850)	1	
4	AZ9231330569	картер заднего моста ST 16 (колея 1850)	1	
5	AZ9761330565	картер заднего моста HW1697(колея 1850)	1	
6	AZ9761330665	картер заднего моста HW1697 (колея 1850)	1	
7	AZ9231330950	картер среднего моста (QT) (колея 1850)	1	
8	AZ9231330948	картер заднего моста (QT) ((колея 1850)	1	
9	AZ9231330947	картер среднего моста(QT)((колея 1800)	1	
10	AZ9231330945	картер заднего моста (QT) ((колея 1800)	1	
11	AZ9231330920	картер среднего моста (литейный мост; колея 1850)	1	
12	AZ9231330918	картер заднего моста(литейный мост; колея 1850)	1	

3. Прочие элементы

№	Номер детали	наименование	количество	комментарий
1	WG9231330105	вентиляционная пробка	2	пробка
2	WG9231330106	шланг	2	шланг
3	WG9100360303	камера тормоза	2	средний мост
4	WG9632360001	камера тормоза (рычаг длиной в 85)	2	задний мост
5	WG9000360108	камера тормоза	4	(средний и задний мосты одинаковы)
6	Q151B2040TF2	болт	8	болт для связи среднего и заднего моста с камерой

Схема заднего навесного устройства балансирной подвески NS-07

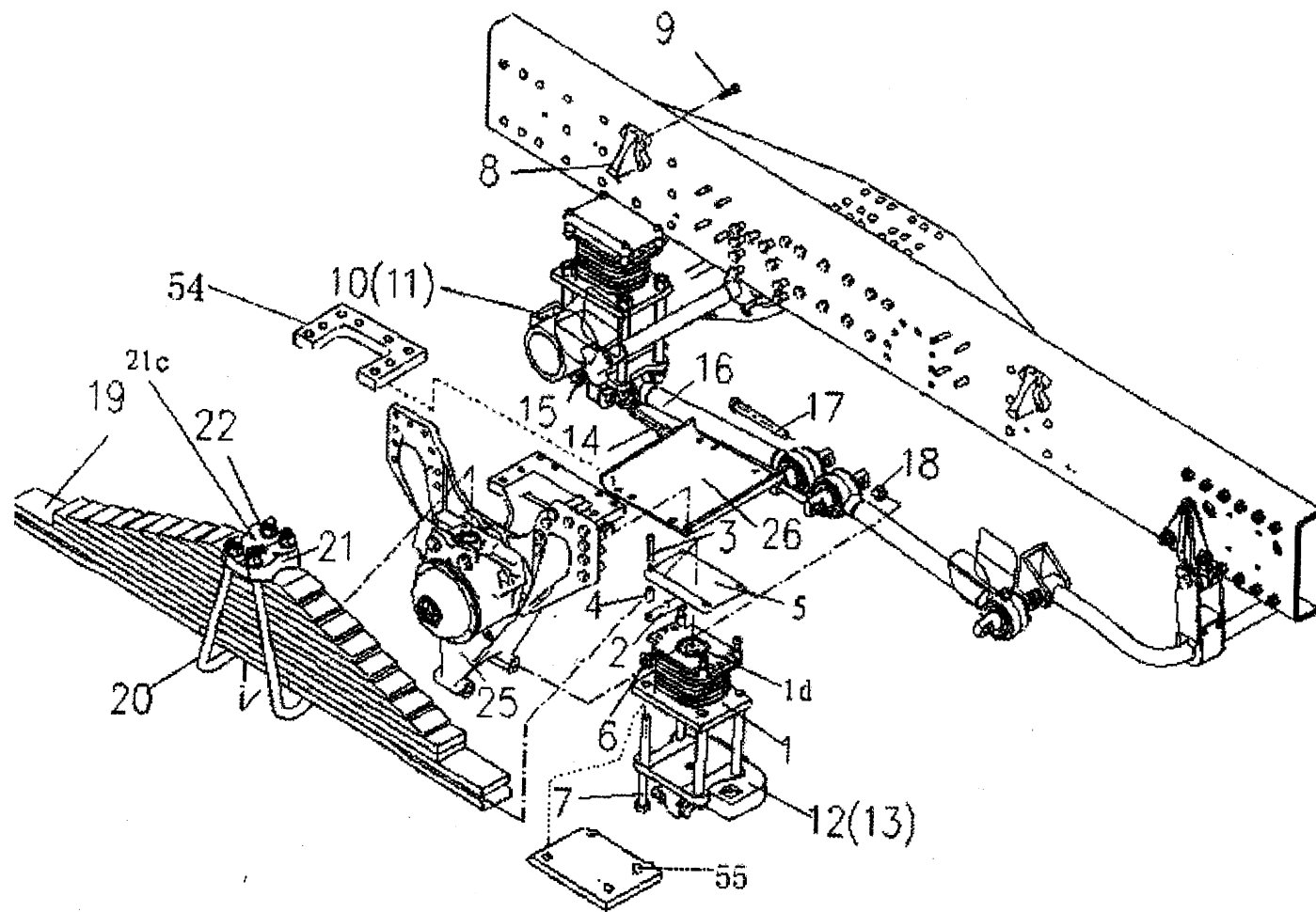


Схема заднего навесного устройства балансирной подвески NS-07

№	Номер детали	наименование	количество	комментарий
1a	AZ9725520273	кронштейн в сборе	4	для обычного тягача
1b	AZ9725520274	кронштейн в сборе	2	Для HW1697 пользуется 1a, количество 2
1c	AZ9725520276	кронштейн в сборе	4	для строительных машин
1d	AZ9725520269	резиновая предохранительная головка	4	подмена вместе с кронштейном
2	AZ9725520265	палец опоры	8	
3	Q218B1285	болт	16	
4	AZ9725520267	трубка	16	
5	AZ9725520266	зажимная пластина	4	
6	Q341B22	гайка	16	
7a	Q151B22260	болт	16	только для литейного моста
7b	Q151B22280TF2	болт	16	
7c	Q151B22290TF	болт	16	специально для моста HW1697
8	AZ9725520268	упорная пластина	4	
9	Q150B1450TF2	болт	16	
10	AZ9725520290	передний левый держатель реактивного рычага	1	
11	AZ9725520291	передний правый держатель реактивного рычага	1	
12a	AZ9725520294	задний левый держатель реактивного рычага	1	
12b	AZ9725520296	задний правый держатель реактивного рычага (мост 1697)	1	специально для моста HW1697
13a	AZ9725520295	задний правый держатель реактивного рычага	1	
13b	AZ9725520297	задний правый держатель реактивного рычага (1697)	1	специально для моста HW1697
14	Q151B20100TF2	болт	8	

Схема заднего навесного устройства балансирной подвески NS-07

№	Номер детали	наименование	количество	комментарий
15	190003888467	самозакручивающаяся гайка	8	
16a	AZ9725520274	реактивный рычаг в сборе	4	использован как нижняя штанга
16b	AZ9725521174	нижний реактивный рычаг в сборе	4	шасси 850, моста 1697
17	Q151B20170t132	болт	4	
18	Q341B20	гайка	4	
19a	Q218B1285	задняя рессора в сборе	2	для обычного тягача
	WG9725520282+001	лист задней рессоры 1	2	самый длинный лист
	WG9725520282+002	лист задней рессоры 2	2	
	WG9725520282+003	лист задней рессоры 3	2	
	WG9725520282+004	лист задней рессоры 4	2	
	WG9725520282+005	лист задней рессоры 5	2	
	WG9725520282+006	лист задней рессоры 6	2	
	WG9725520282+007	лист задней рессоры 7	2	
	WG9725520282+008	лист задней рессоры 8	2	
	WG9725520282+009	лист задней рессоры 9	2	
	WG9725520282+010	лист задней рессоры 10	2	
	WG9725520282+011	лист задней рессоры 11	2	
	WG9725520282+012	лист задней рессоры 12	2	
	WG9725520282+013	болт	2	
	WG9725520282+014	гайка	2	
19b	WG9725520281	задняя рессора в сборе	2	шасси 850, моста 1697
	WG9725520281+001	лист задней рессоры 1	2	самый длинный лист
	WG9725520281+002	лист задней рессоры 2	2	
	WG9725520281+003	лист задней рессоры 3	2	

Схема заднего навесного устройства балансирующей подвески NS-07

№	Номер детали	наименование	количество	комментарий
	WG9725520281+004	лист задней рессоры 4	2	
	WG9725520281+005	лист задней рессоры 5	2	
	WG9725520281+006	лист задней рессоры 6	2	
	WG9725520281+007	лист задней рессоры 7	2	
	WG9725520281+008	лист задней рессоры 8	2	
	WG9725520281+009	лист задней рессоры 9	2	
	WG9725520281+010	лист задней рессоры 10	2	
	WG9725520281+011	лист задней рессоры 11	2	
	WG9725520281+012	лист задней рессоры 12	2	
	WG9725520281+013	болт	2	
	WG9725520281+014	гайка	2	
19с	WG9725520283	задняя рессора в сборе	2	
	WG9725520283+001	лист задней рессоры 1	2	самый длинный лист
	WG9725520283+002	лист задней рессоры 2	2	
	WG9725520283+003	лист задней рессоры 3	2	
	WG9725520283+004	лист задней рессоры 4	2	
	WG9725520283+005	лист задней рессоры 5	2	
	WG9725520283+006	лист задней рессоры 6	2	
	WG9725520283+007	лист задней рессоры 7	2	
	WG9725520283+008	лист задней рессоры 8	2	
	WG9725520283+009	лист задней рессоры 9	2	
	WG9725520283+010	лист задней рессоры 10	2	
	WG9725520283+011	лист задней рессоры 11	2	

Схема заднего навесного устройства балансирной подвески NS-07

№	Номер детали	наименование	количество	комментарий
	WG9725520283+012	лист задней рессоры	2	
	WG9725520283+013	болт	2	
	WG9725520283+014	гайка	2	
20a	AZ9725520345	болт	4	
20b	AZ9725520253	болт	4	Для обычного тягача
21a	AZ9725520254	рессора	2	Для обычного тягача
21b	AZ9725520244	рессора	2	Для строительных машин
21c	199000520006	направляющий штифт	4	Для строительных машин
22a	WG9725520750	самозакручивающаяся гайка	8	Для строительных машин
22b	190003888749	шайба плоская	8	Для обычного тягача
25	AZ9725520210	балансирная ось в сборе	2	используется для всех типов машин
26a	AZ9725520302	связная плата		850 шасси
26b	AZ9725520303	связная плата		780 шасси
54	AZ9625510809	средняя опора	2	K29, S29
55	AZ9125520276	заклёпка	4	

Схема соединения балансирной подвески NS-07 и V - образного реактивного рычага

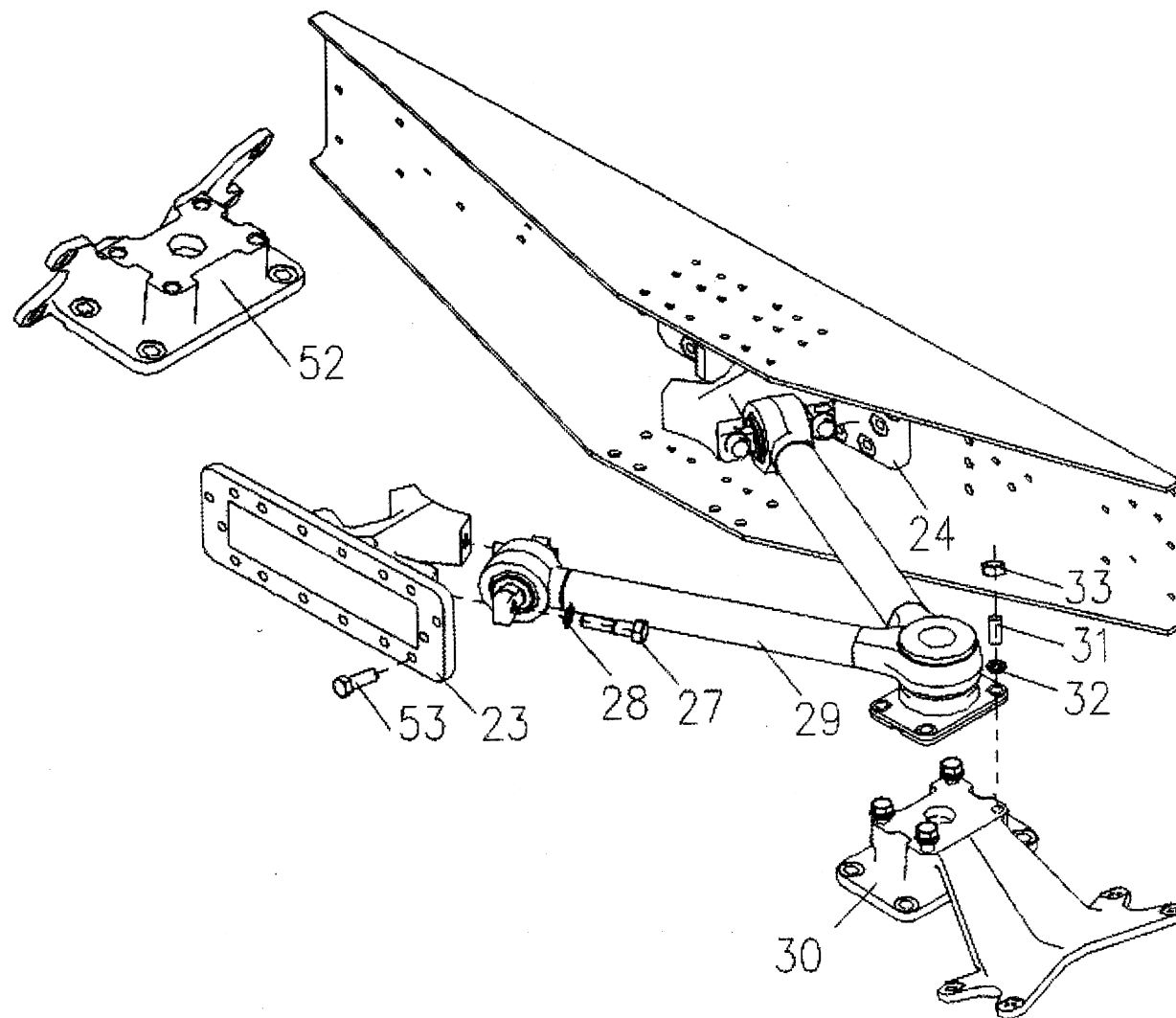


Схема соединения балансирной подвески NS-07 и V - образного реактивного рычага

№	Номер детали	наименование	количество	комментарий
23a	AZ9625520358	V образная левая опора реактивного рычага	1	шасси780, 8+5(используется до марта 07года)
23b	AZ9625520361	V образная левая опора реактивного рычага	1	шасси780, 8+5 (используется до марта 07года)
23c	AZ9725520358	V образная левая опора реактивного рычага	1	шасси850, 8+5 (используется до марта 07года)
23d	AZ9725520361	V образная левая опора реактивного рычага	1	шасси850, 8+5 (используется до марта 07года)
24a	AZ9625520359	V образная правая опора реактивного рычага	1	шасси780, 8+5 (используется до марта 07года)
24b	AZ9625520362	V образная правая опора реактивного рычага	1	шасси780, 8+5 (используется до марта 07года)
24c	AZ9725520359	V образная правая опора реактивного рычага	1	шасси850, 8+5 (используется до марта 07года)
24d	AZ9725520362	V образная правая опора реактивного рычага	1	шасси850, 8+5 (используется до марта 07года)
27	AZ9725520360	болт	8	AZ9725520260(M20) ,450~500
28	Q41822	прокладка	16	
29	AZ9725521272	штанга в сборе	2	
30a	AZ9231340041	держатель камеры (задний мост)	1	
30b	WG9761345551	держатель тормозной камеры в сборе(левый)	1	
30c	WG9761345552	держатель тормозной камеры в сборе(правый)	1	
31	1990 14520227	болт-шпилька	8	
32	Q40118	прокладка	4	
33	190003871353	GB6171-86-M18*1.5-10-ZnD гайка	4	
52a	AZ9231340042	держатель тормозной камеры (средний мост)	1	
52b	WG9761345543	держатель тормозной камеры в сборе (левый)	1	
52c	WG9761345544	держатель тормозной камеры в сборе (правый)	1	
53	Q151B1690	болт	12	

Схема балансирной подвески NS-07 и оси в сборе

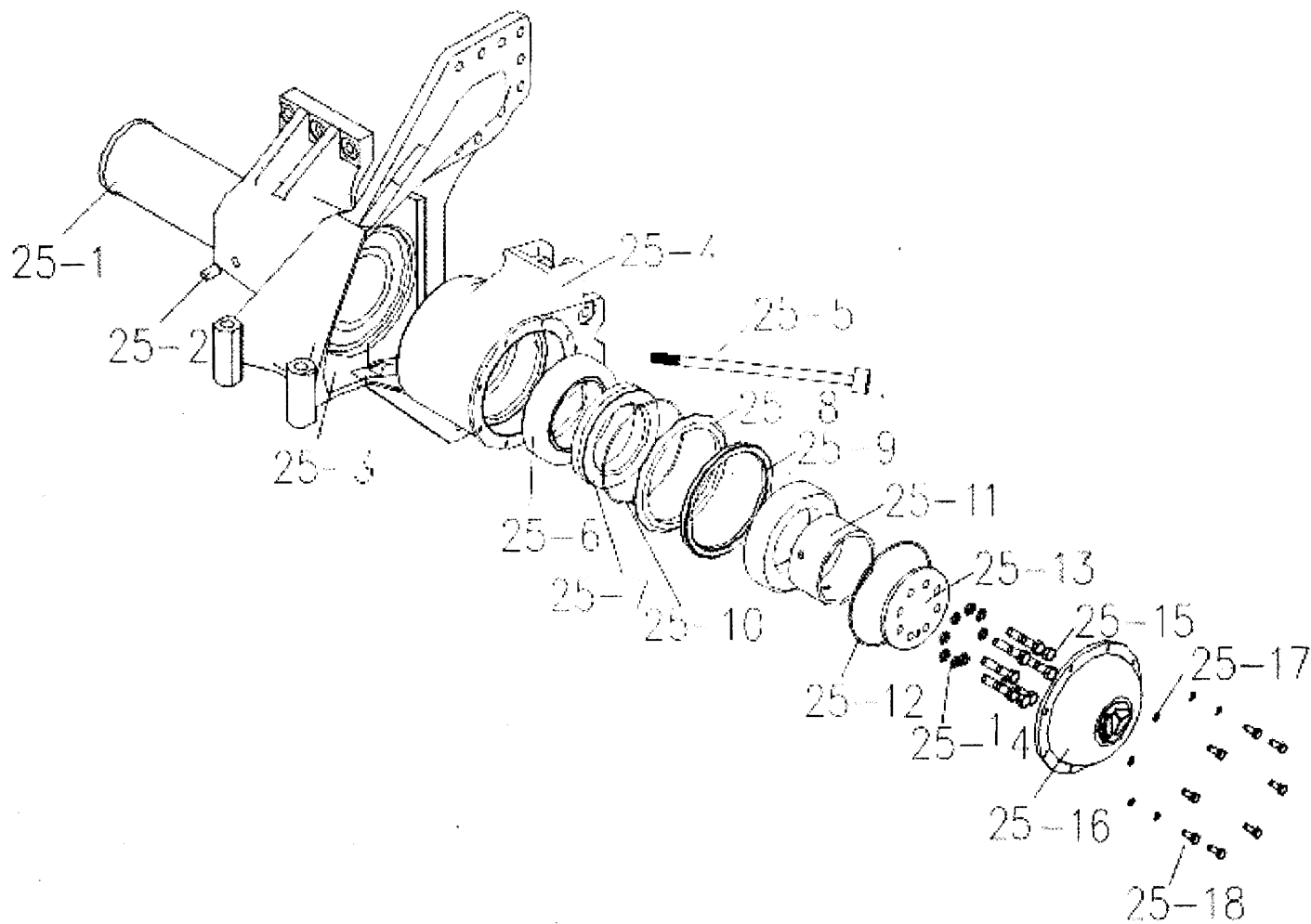


Схема балансирной подвески NS-07 и оси в сборе

№	Номер детали	наименование	количество	комментарий
25	AZ9725520210	балансирная ось в сборе	2	
25-1	AZ9725520237	балансирная ось	2	
25-2	Q5211630	баут	2	
25-3	AZ9725520233	держатель	2	
25-4	AZ9725520235	картер балансирной оси	2	
25-5	190003962021	коническая резьбовая втулка	4	
25-6	199114520042	сферический подшипник	4	
25-7	199114520136	крышка сальника	2	
25-8	1991 14520222	кольцо	2	
25-9	199114520223	прокладка	2	
25-10	WG614130062	прокладка	2	
25-11	AZ9725520238	прокладка	2	
25-12	199014520192	прокладка	2	
25-13	AZ9725520239	подшипник	2	
25-14	Q40312	прокладка	164	
25-15	Q150B1255	болт	16	
25-16	199014520311	покрышка	2	
25-17	Q40308	прокладка	16	
25-18	Q150B0820	болт	16	

Схема заднего стабилизатора балансирной подвески NS-07 в сборе

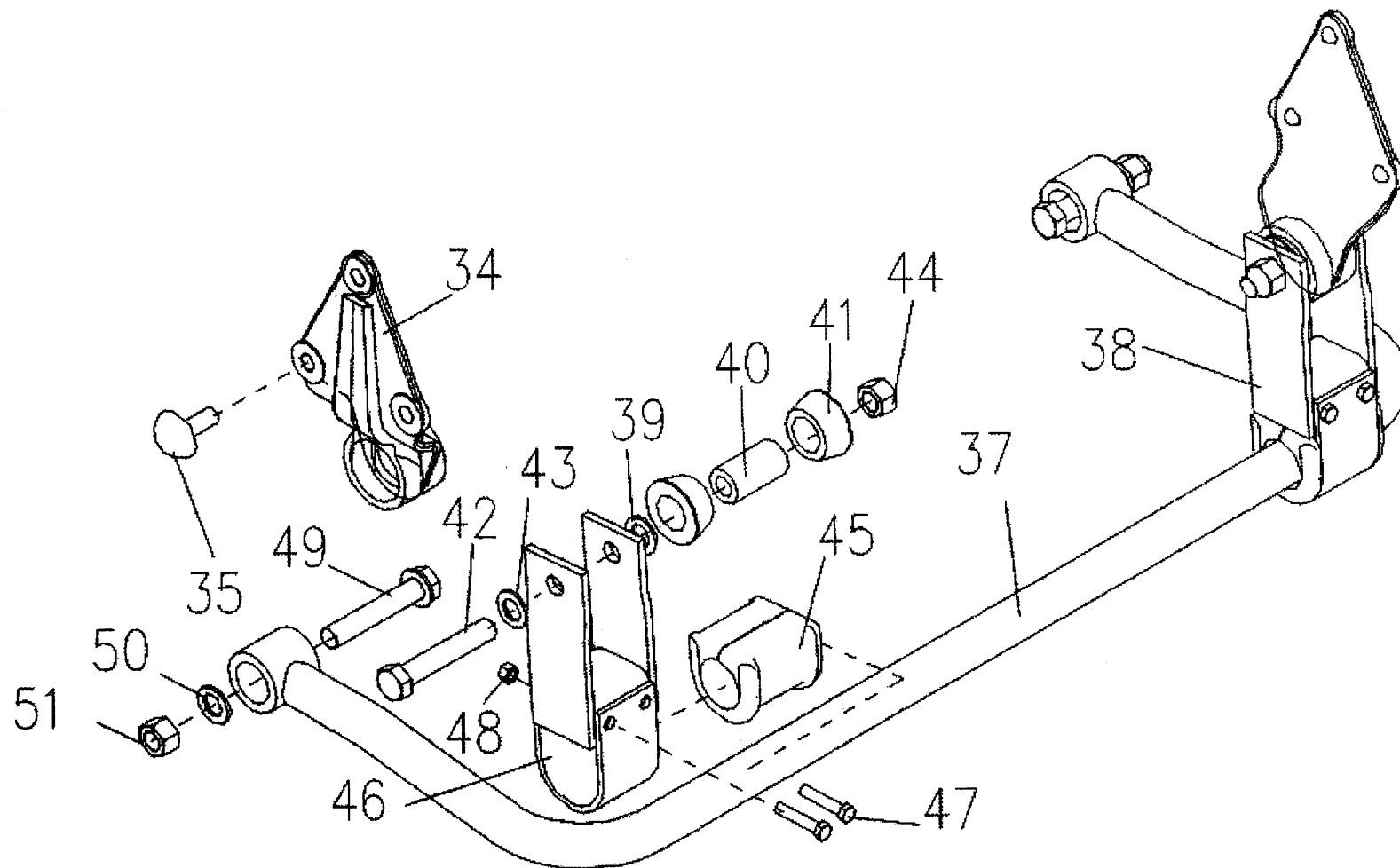


Схема заднего стабилизатора балансирующей подвески NS-07 в сборе

№	Номер детали	наименование	количество	комментарий
34a	199100510008	подпора стабилизатора устойчивости	2	K29
34b	AZ9625510819	подпора стабилизатора устойчивости	2	S29
35	Q4501642	заклёпка (ML10)	6	
37a	WG9719680006	стабилизатор поперечной устойчивости задний в сборе	1	Для шасси 850
37b	WG9100681064	стабилизатор поперечной устойчивости в сборе		Для шасси 780
38a	WG9719680011	Балансирная опора в сборе	2	Для моста Steyr
38b	WG9100680015	Балансирная опора в сборе	2	Для моста HW
38C	AZ9725680011	Балансирная опора в сборе	2	Специально для моста 1697
39	199100680071	прокладка	2	
40	199100680037	втулка	2	
41	199100680066	подшипник	4	
42	1780680029	болт	2	
43	1780680030	прокладка	2	
44	190003888459	гайка	2	
45	199100680067	резиновый подшипник	2	
46	1780680032	опора подшипника	2	
47	Q151C12100	болт	4	
48	190003888457	гайка	4	
49	1780680029	болт	2	
50	1780680030	прокладка	2	
51	190003888459	гайка	2	

Таблица ремонтного обслуживания балансирной подвески NS-07

№	Номер детали	содержание работы	каличество	рабочий срок	Можно изменять очередь работы
1	D2233	Смена задней рессоры самосвала в сборе	1	20	да
2	D2234	Смена задней рессоры тягача в сборе	1	28	да
3	D2243	Смена рессоры самосвала	1	20	да
4	D2244	Смена рессоры тягача	1	28	да
5	D2253	Смена части амортизатора самосвала	1	22	да
6	D2254	Смена части амортизатора тягача	1	30	да
7	D2263	Смена балансирной оси самосвала в сборе	1	25	да
8	D2264	Смена балансирной оси тягача в сборе	1	32	да
9	D2273	Смена сальника балансирной оси самосвала	1	22	да
10	D2274	Смена сальника балансирной оси тягача	1	30	да
11	D2228	Смена реактивного рычага	1	8	да
12	D2293	Смена болтов самосвала	1	8	да
13	D2294	Смена болтов тягача	1	16	да
14	D230	Смена V-образной левой опоры реактивного рычага	1	8	да
15	D2313	Смена V-образной левой опоры реактивного рычага самосвала	1	40	да
16	D2314	Смена V-образной левой опоры реактивного рычага тягача	1	48	да
17	D2323	Смена картера среднего и заднего мостов самосвала в сборе	1	62	нет
18	D2324	Смена картера среднего и заднего мостов тягача в сборе	1	70	нет
19	D2333	Смена картера среднего моста самосвала в сборе	1	36	нет
20	D2334	Смена картера среднего моста тягача в сборе	1	44	нет
21	D2343	Смена картера заднего моста самосвала в сборе	1	56	нет
22	D2344	Смена картера заднего моста тягача в сборе	1	64	нет
23	D2353	Смена заднего моста самосвала в сборе	1	32	нет
24	D2354	Смена заднего моста тягача в сборе	1	40	нет

24 、 ГИДРАВЛИЧЕСКИЙ ПРОКИДЫВАЮЩИЙ МЕХАНИЗМ

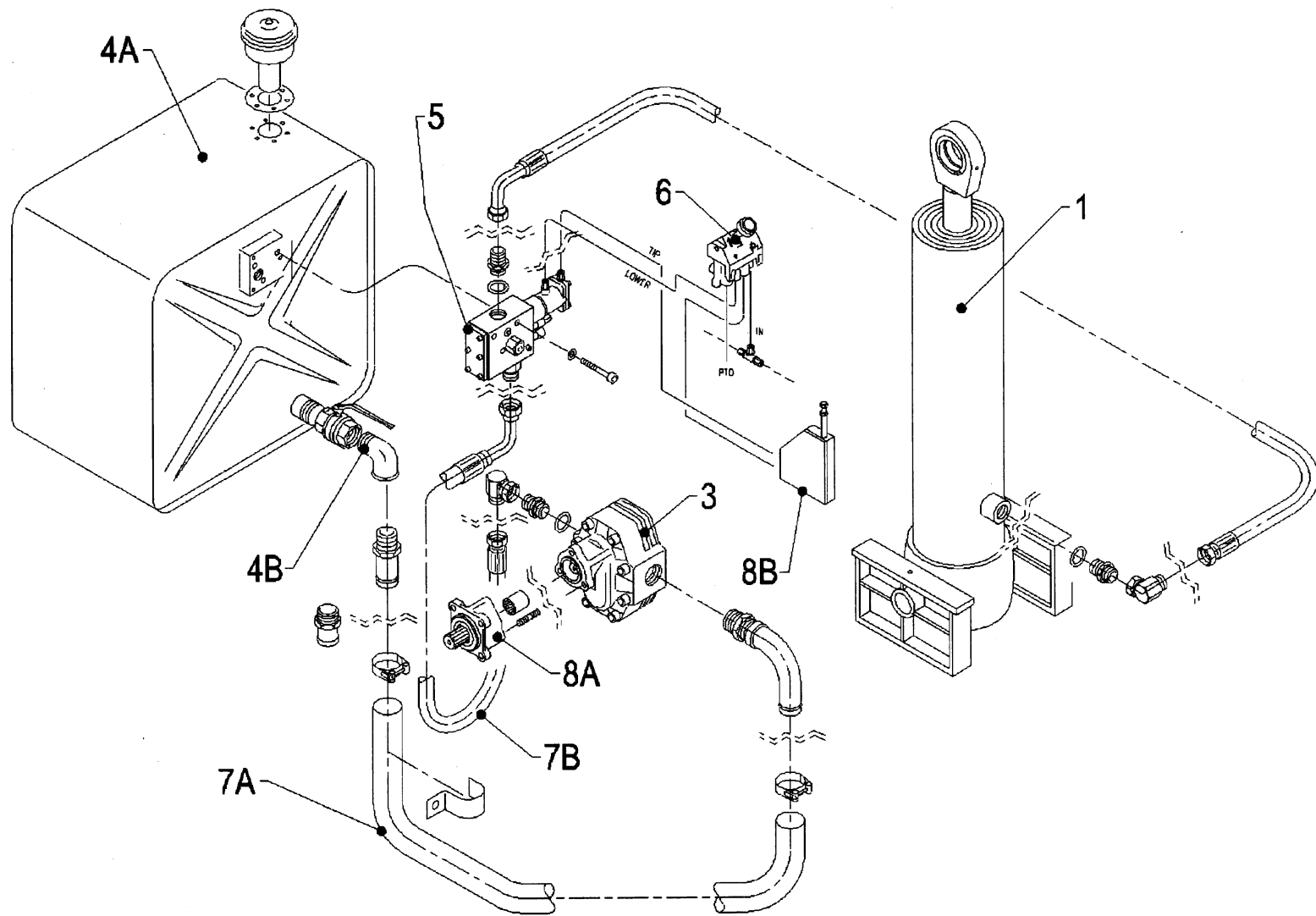


РИС. 1 ПРИМЕР ГИДРОСИСТЕМЫ

1. Инструкция по Эксплуатации

1.1. Компоненты опрокидывающей системы

Установленная на грузовик опрокидывающая система обычно состоит из:

- Подрамника (используется не во всех странах)
- Кузова (с узлом петель)
- Гидросистемы.

Обычно гидросистема включает в себя:

1. Гидравлический цилиндр (показан тип FE)
2. Коробка отбора мощности (не показана)
3. Насос
- 4А. Масляный бак (показан тип с установкой сбоку)
- 4В. Шаровый кран
5. Гидравлический клапан управления подъемом
6. Пневматический клапан управления
- 7А. Всасывающий шланг низкого давления
- 7В. Шланг высокого давления
- 8А. Переходник коробки отбора мощности опция
- 8В. Пневматический разъединительный клапан опция
- 8С. Запор заднего борта с пневматическим / гидравлическим управлением (не показан) опция
- 8D. Блок управления коробкой отбора мощности (не показан) опция

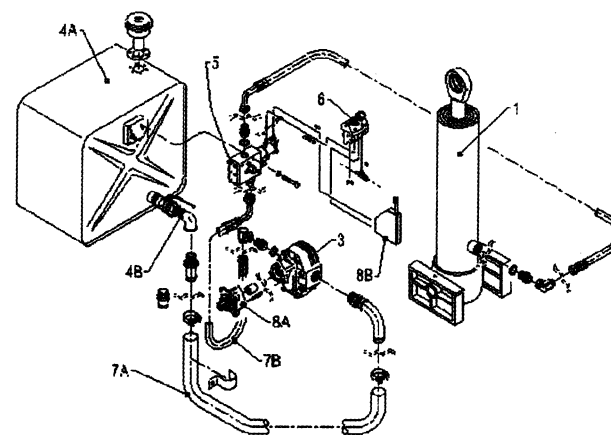


РИС. 1 ПРИМЕР ГИДРОСИСТЕМЫ

1.2. Запуск и управление гидросистемой

Рычаги управления подъемом/опусканием кузова расположены в кабине; главными элементами управления являются коробка отбора мощности и пневматический блок управления подъемом, также могут быть установлены блок управления запором заднего борта, твердым верхом или тентом.

Указанные элементы управления часто комбинируются, например: управление клапаном подъема – коробкой отбора мощности, управление клапаном подъема – запором заднего борта (см. рис. 2)

1.2.1. Коробка отбора мощности

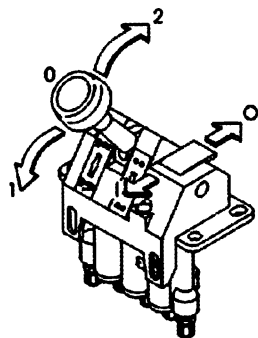


РИС. 2

Внимание

Если изготовитель грузовика уже установил коробку отбора мощности, обратитесь к руководству по грузовику.

Коробка отбора мощности (забирает) мощность с двигателя для приведения в действие насоса и всей гидросистемы соответственно. Обычно коробка управляется пневматически (давлением воздуха) и имеет два положения (см. рис. 2 и 3):

0 – “отсоединено”

1 – “подсоединено”

В положении “подсоединено” коробка отбора мощности и насос активизируются. Лампа на корпусе блока управления сигнализирует, что коробка отбора мощности подсоединена.

Предупреждение

Когда опрокидывающее устройство не используется, коробка отбора мощности должна быть отсоединена.

I Для подсоединения коробки отбора мощности

Остановите самосвал и поставьте его на ручной тормоз.

Перевести коробку передач в нейтральное положение.

Перевести клапан управления подъемом в нейтральное положение (см. рис. 2, положение 0).

Выжать сцепление и подождать около 5 секунд.

Подключить коробку отбора мощности, переведя тумблер в положение “подсоединено” (см. рис. 3 и 2, положение 1).

Проверить, горит ли индикаторная лампа, затем медленно отпустить сцепление.

Теперь коробка отбора мощности подсоединена.

- **Предупреждение**

Нельзя трогаться, если коробка отбора мощности подсоединена.

- II **Для отсоединения коробки отбора мощности**

При рукоятке управления подъемом, установленной в нейтральное положение, выжать сцепление.

Отсоединить коробку отбора мощности, переведя переключатель в положение “отсоединено” (рис. 3, положение O). Удостовериться, что индикаторная лампа погасла, и медленно отпустить сцепление. Коробка отбора мощности отсоединена.

- **1.2.2. Пневматический клапан управления**

Посредством воздействия сжатым воздухом пневматический клапан управления активизирует гидравлический клапан подъема кузова, который в свою очередь управляет расходом масла. Пневматический клапан управления может занимать три положения (см. рис. 2): 0 – “стоп” или “нейтраль” ; 1 – “подъем” ; 2 – “опускание” .

- I **“Подъем”**

При перемещении переключателя в положение “подъем” гидравлическое масло начинает перетекать в цилиндр, вызывая его выдвижение и подъем кузова. Подъем может быть остановлен в любой момент посредством переключения пневматического клапана управления в положение “нейтраль” .

- II **“Стоп” или “Нейтраль”**

При установке пневматического клапана в положение “нейтраль” , масло циркулирует через масляный бак, а цилиндр удерживается в достигнутом положении.

- III **“Опускание”**

Когда переключатель переведен в положение “опускание” , масло возвращается из цилиндра в масляный бак, в силу чего происходит опускание цилиндра и кузова.

1.2.3. Запоры откидного борта

Самосвал может быть оборудован запором откидного борта с механическим, пневматическим либо гидравлическим управлением. При подъеме кузова, механические запоры автоматически открываются и закрываются при его опускании. Пневматически и гидравлически управляемые запоры работают по той же схеме, как коробка отбора мощности: 0 ? запор закрыт; 1 ? запор открыт.

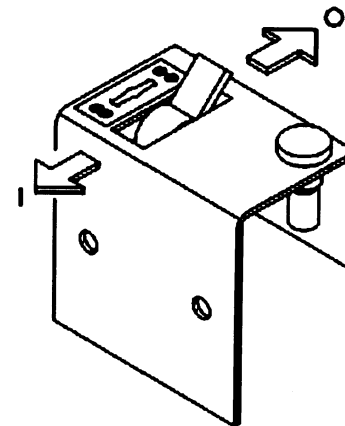


РИС. 3

- **Предупреждение**

Запор должен быть закрыт при незадействованном опрокидывающем устройстве.

- **1.3. Подъем кузова**

- **1.3.1. Разгрузка назад**

- **Опасность**

До начала подъема кузова убедиться, что в зоне разгрузки никого нет и что она соответствующим образом освещена.

Разгрузка кузова с закрытым запором и заблокированным задним бортом опасна для жизни.

Незакрепленные петлевые оси опасны для жизни.

- **I Для подъема:**

Убрать тарполин.

Он может зацепиться за задний борт, создав помеху для разгрузки. Если самосвал оборудован системой Multi-Cap компании Нува, перед началом подъема обратиться к руководству по пользованию ею. Открыть запоры заднего борта. Перевести пневматический клапан управления в положение “подъем”. В конце хода цилиндра перевести пневматический клапан управления в положение “нейтраль” (либо после срабатывания клапана ‘knock-off’).

Предупреждение

Повышенные обороты двигателя могут вызвать разрывы в потоке масла, повреждение цилиндра и насоса.

ЗАПРЕЩАЕТСЯ производить разгрузку с “раскачкой” (трогаться с поднятым кузовом и тормозить)? таким образом можно серьезно повредить самосвал, кузов и гидравлику.

Только для 3-сторонней разгрузки: Проверить наличие обеих осей в кронштейнах петель заднего борта. Если какой-либо из них нет, использовать оси из передних петель.

- **1.3.2. Разгрузка в сторону (2- и 3-сторонние самосвалы)**

Такой самосвал может разгружаться на одну или обе стороны.

Предупреждение

Отсутствие петлевых осей опасно для жизни.

При разгрузке в сторону, свес бокового борта не должен превышать 80 см. Слишком большой свес может стать причиной опрокидывания самосвала.

Проверить наличие осей в передней и задней петлях борта с той стороны, на которую планируется разгружаться. Открыть запоры борта и опустить его. Теперь можно поднимать кузов по той же технологии, что и при разгрузке назад.

• 1.4. Опускание кузова

Устройство клапана управления подъемом позволяет управлять скоростью опускания кузова. Отсоединить коробку отбора мощности. Медленно перевести клапан управления подъемом в положение “опускание” . Вернуть клапан управления в нейтральное положение.

Предупреждение

После опускания кузова подождать около 1 минуты до переключения клапана управления подъемом в положение “нейтраль” .

Не трогаться при клапане управления подъемом, находящемся в положении “опускание” , иначе из цилиндра вытечет все масло.

До начала движения убедиться, что все запоры и тент закреплены соответствующим образом.

2. Инструкция по Обслуживанию

2.1. Общие положения

С целью избежать попадания загрязнений в рабочую жидкость, очистить горловину бака перед заливкой масла. Заливка масла выше максимального уровня может стать причиной переполнения бака в процессе работы системы. Если самосвал не будет использоваться в течение длительного времени, смазать точки поворота с целью предотвращения появления ржавчины.

Предупреждение

Проведение работ по обслуживанию рядом с вращающимися деталями – опасно.

Кузов, поднятый с целью проведения его обслуживания, в обязательном порядке должен быть установлен на подпорки.

Работа на кузове или под ним без его установки на подпорки опасна для жизни.

2.1.1. Гидравлическое масло

С целью избежать повреждения гидросистемы рекомендуется использовать гидравлическое масло с вязкостью от 75 до 12 мм²/сек (при 40°C). Температура масла не должна достигать максимума в 80°C.

2.1.2. После аварии

Проверить, не повреждена ли гидросистема (особенно всасывающий шланг, масляный бак, а также соединения между насосом и коробкой отбора мощности). Проверить все соединения между гидравлическими и пневматическими элементами системы на предмет повреждения и протечек.

При наличии каких-либо сомнений, не поднимать кузов до тех пор, пока он не будет обследован представителем компании Нува или сервисной станции.

2.2. Обслуживание

С целью обеспечения безопасности использования самосвала, дополнительно к графику проведения техобслуживания, компания Нува рекомендует проводить ежедневный обход самосвала с его визуальным осмотром. Это позволит вовремя обнаружить необходимость техобслуживания, чем будут сэкономлены деньги и время, связанное с простоем транспорта.

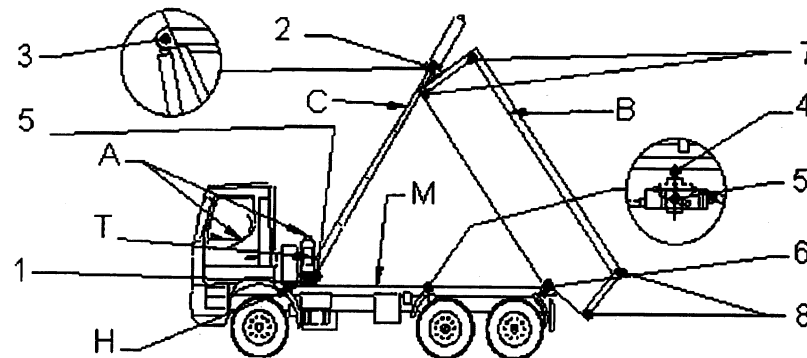
Элементы конструкции, на которые надо обратить внимание:

1. Колеса – проверьте покрышки на соответствие нормам безопасности и законодательства, убедиться, что все гайки затянуты (подтянуть отвинтившиеся, утерянные должны быть заменены). Проверить сдвоенные колеса на отсутствие застрявших между ними предметов, наличие таких предметов может привести к проколу покрышки во время движения.
2. Кузов и его конструкция – проверить общее состояние, наличие трещин и прочих признаков износа, состояние запорных, поворотных и крепежных элементов конструкции (например, цилиндра).
3. Пневматические магистрали (тормоза) и Гидравлические магистрали – проверить давление воздуха и уровни жидкостей, наличие признаков утечки воздуха и капель масла на самосвале и под ним.

2.2.1. Точки смазки

На Рис. 4 приведен пример точек смазки на самосвале. Количество и расположение точек смазки зависит от типа самосвала. Вид цилиндра и/или кузова определяют расположение и количество точек (например, наличие Нуфик или запоров/петель на боковом борте).

2.2.2. График проведения обслуживания



Тип	Описание	Элемент	Как часто		
			Ежедневно	Еженедельно	Полугодовой или год
Общие эксплуатационные	(A) Гидромолот или Лес.м. Управление	Пневмоцилиндр Лес.м. Управление	Проверить на повреждении и утечки Проверить работу на воздухе, утечки	Проверить на повреждении, утечки	
	(H) Гидроцилиндр или Гидроцилиндр	Все Насос Гидроцилиндр Гидравл. Клапан	Проверить цилиндр (работу, поврежд., утечки) Проверить на повреждении и утечки Проверить на повреждении и утечки	Положить на цилиндр Проверить на наличие масла	
	(P) Бак	Уровень масла Магнитный фильтр Воздушный фильтр Все Все Волны и шпиль	Проверить уровень и болты*	Проверить фильтр на загрязненность Проверить воздушный фильтр Проверить Очистку и шпиль (болты)	Очистить фильтр Очистить фильтр Очистить масло Очистить бак и зазоры
Точные измерения	(C) Цилиндр	Все ТН FC ТН FE ТН DSTUCB DSTUCB и FC/FE		(1) Смажьте нижние крошечки (2) Смажьте верхние крошечки (3) Смажьте по порядку все пальцы (4) Смажьте шарнир осей (5) Смажьте кривошип	
	(D) Муфта	Все типы Только Эсторн все основания		(6) Смажьте задние шпиль (7) Смажьте передние шпиль (8) Смажьте все шпиль заднего бара	
	(M) Прочие	Защитный кожух Нулк Нормальная система		(9) Смажьте блок осей Смажьте оси смазкой запор (3 места)	

Климатические условия	ISO VG Class	Ожидаемая рабочая температура (°C)			Индекс вязкости
		Мин. запуск (1)	Мин. рабочая (2)	Макс. рабочая (3)	
Ниже -40°C	10				
Сибирская зима (до -10)	15	-18	5	38	80
Европейские (N)	22	-10	16	48	100
Европейские (S) (и N с краном)	32	0	23	58	100
Ближний Восток (40-50)	46	5	30	65*	100
Ближний Восток (50+)*	68	10	28	66*	100

Макс. вязкость (мм/сек): (1) = 400, (2) = 75, (3) = 12. * При температуре выше 65°C применять охлаждение масла.
* Можно использовать авиационные масла - свяжитесь с Нува или поставщиком масла.

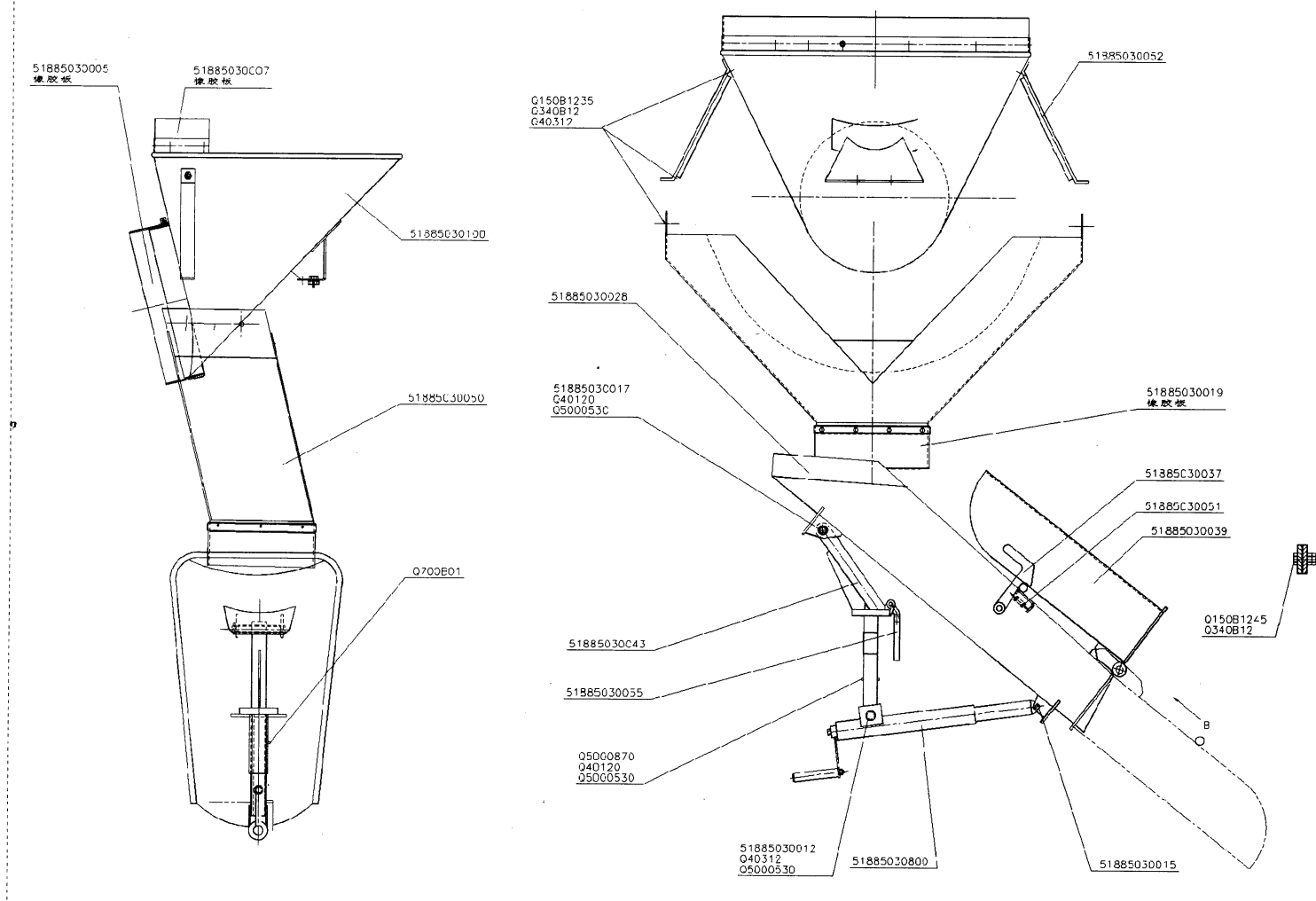
Проверено:	1-й год	2-й год	3-й год	4-й год	5-й год	6-й год	7-й год	8-й год	9-й год	10-й год
Инициаль:										
Дата:										

3. Исправление неисправностей

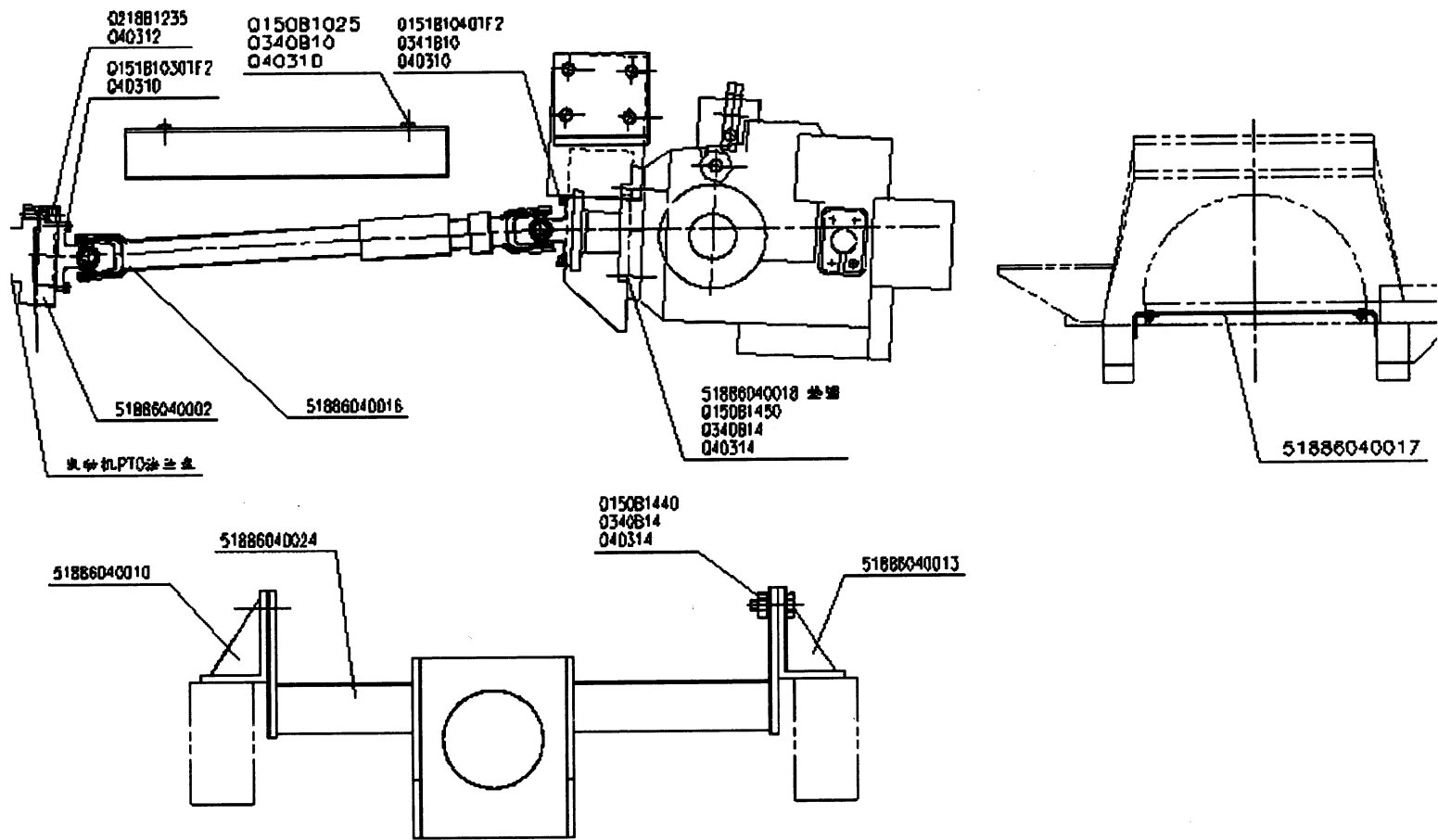
Отказ	Причина	Что сделать
Цилиндр не выдвигается при пневматическом клапане управления в положении "подъём".	КОМ не подсоединена. В баке нет масла. Закрыт кран под баком/блокирована линия всасывания.	Подсоединить КОМ. Залить масло в бак. Открыть кран.
	Низкое давление воздуха.	Увеличить давление воздуха.
	Клапан "Клоск-офф" неисправен.	Связаться с сервисом или предствителем Нува.
	Цилиндр неправильно подключен к клапану.	
	Быстроразъемное соединение неплотно.	Затянуть соединение.
Клапан подвоя не работает (вследствие воздуха есмь).	Клапан подвоя неисправен.	Связаться с сервисом или предствителем Нува.
Цилиндр медленно выдвигается.	Низкое давление воздуха.	Проверить давление воздуха (мин. 6 бар, 87 PSI).
Цилиндр выдвигается рыскалн (после 3-4 подъёмов).	Насос неисправен. Перелускной клапан неисправен. Низкий уровень масла в баке.	Связаться с сервисом или предствителем Нува. Залить масло в бак.
	Воздух в масле.	Связаться с сервисом или предствителем Нува.
	Насос неисправен.	
Цилиндр полностью не выдвигается.	Низкий уровень масла в баке. Масло течет через перелускной клапан, (перезруз или неравномерность груза).	Залить масло в бак. Бручную снять перезруз либо перераспределите груз.
	Перелускной клапан неисправен.	Связаться с сервисом или предствителем Нува.
	Перезруз.	Частично разгрузиться.
Кузов опускается при омывочном срабатывании.	Запорный клапан неисправен (или не установлен).	Связаться с сервисом или предствителем Нува.
Цилиндр выдвигается при команде "опускание".	Пневмошланги перепутаны местами на клапане подвоя или пневмоклапане.	Связаться с сервисом или предствителем Нува.
Цилиндр быстро выдвигается	Масляный фильтр забит.	Замените фильтр.
	Неправильная настройка скорости опускания.	Связаться с сервисом или предствителем Нува.
	Клапан "Клоск-офф" неисправен.	
	Пневмоклапан неисправен.	
	Масло слишком густое.	
Пневмоклапан полностью опускается.	Разрыв пневмошланга. Пневмоклапан застрял. Клапан "Клоск-офф" неисправен.	Связаться с сервисом или предствителем Нува.

25. Автобетоносмеситель

Устройство приема и выпуска бетона



МОНТАЖ ВАЛА ПРИВОДА ТОПЛИВНОГО НАСОСА В СБОРЕ



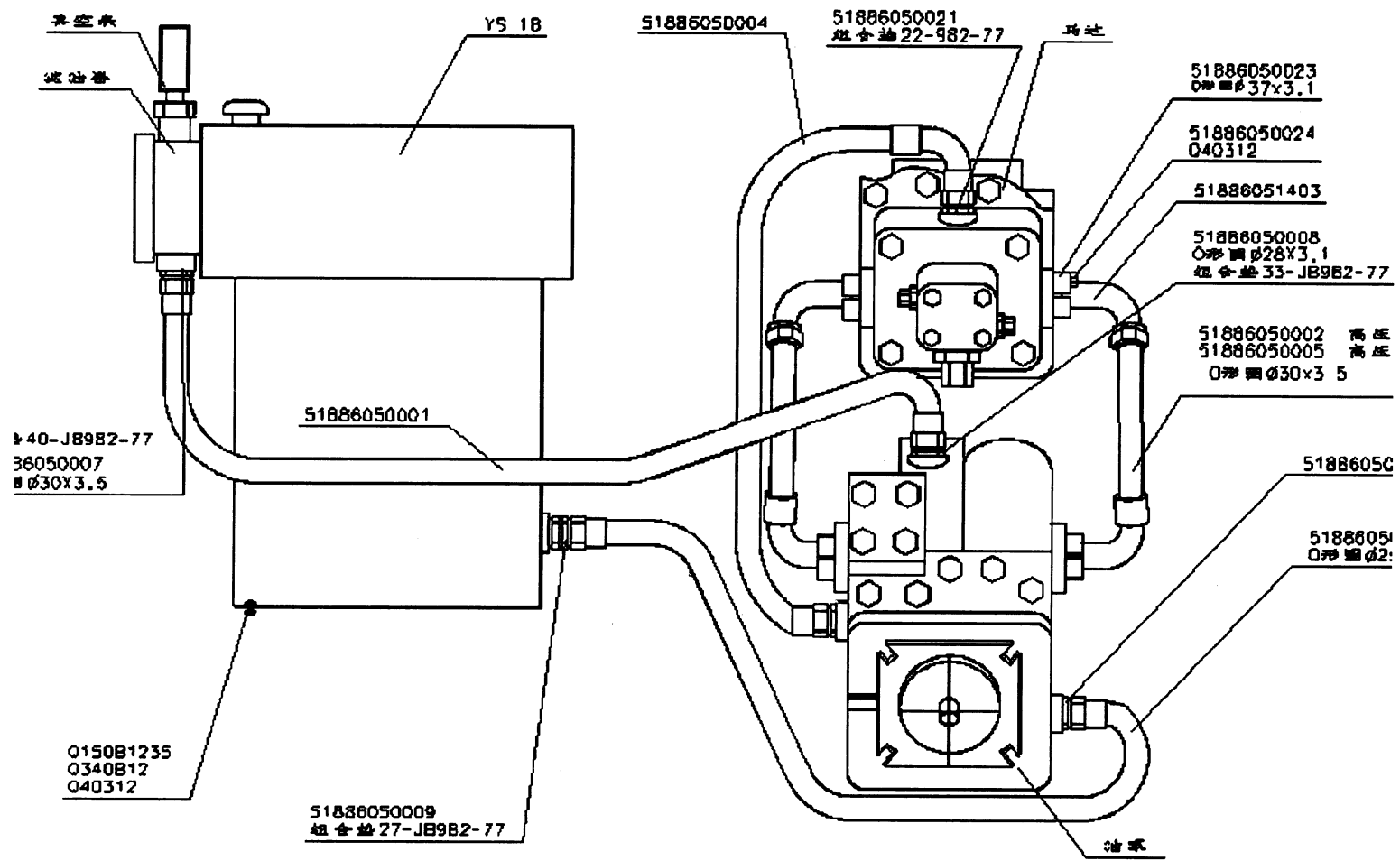


схема автомобиля в сборе

